

Uchwyt odciągowy ACC

Opis

Uchwyt odciągowy ACC stosowany do podwieszenia okrągłego kabla oraz umożliwia nawinięcie krótkiego odcinka zapasu kabla.



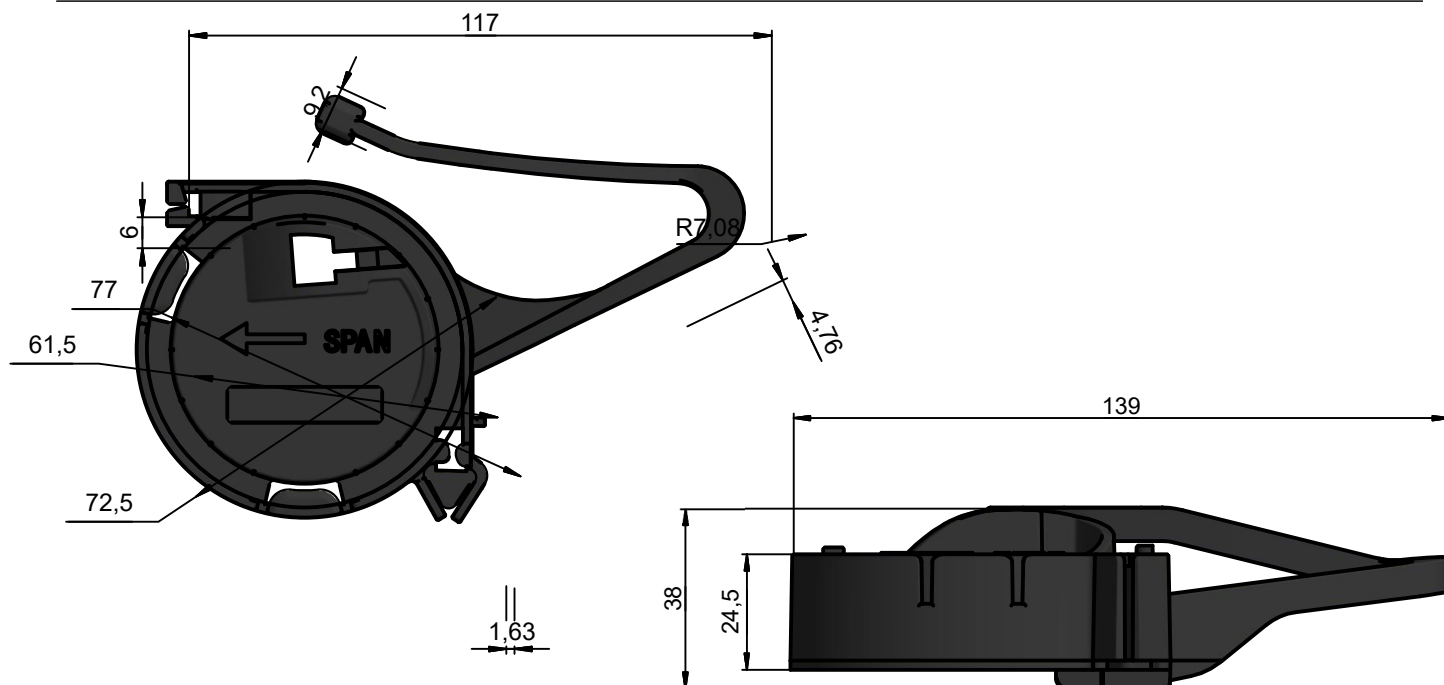
Zastosowanie

Telekomunikacyjne linie napowietrzne, energetyka, budownictwo, przemysł.

Właściwości

Symbol	Materiał	Srednica kabla [mm]	Waga [kg]	Max naprężenie [kN]
ACC	tworzywo odporne na promienie UV	2 - 6	0,04	1,3

Zdjęcia



Jak zamawiać

ACC Uchwyt odciągowy ACC