



DLL
Partners

Technologia światłowodowa

katalog produktów



**PROGRAM
REGIONALNY**
NARODOWA STRATEGIA SPÓJNOŚCI



UNIA EUROPEJSKA
EUROPEJSKI FUNDUSZ
ROZWOJU REGIONALNEGO



**Projekt współfinansowany przez Unię Europejską ze środków
Europejskiego Funduszu Rozwoju Regionalnego
oraz budżetu Państwa
w ramach Regionalnego Programu Operacyjnego
Województwa Zachodniopomorskiego na lata 2007-2013**

**Program Regionalny
dla rozwoju
Pomorza Zachodniego**



Projekt współfinansowany przez Unię Europejską ze środków Europejskiego Funduszu Rozwoju Regionalnego oraz budżetu Państwa w ramach Regionalnego Programu Operacyjnego Województwa Zachodniopomorskiego na lata 2007-2013

Realizacja projektu umożliwiła wprowadzenie do oferty Spółki nowych, zaawansowanych technologicznie produktów: Patchcordeny typu Premium, Patchcordeny typu Mode Conditioning oraz Moduły CWDM - DWDM. Produkty te można znaleźć odpowiednio na stronie katalogu nr: 6-7, 12, 68-69.



**PROGRAM
REGIONALNY**
NARODOWA STRATEGIA SPÓJNOŚCI



**UNIA EUROPEJSKA
EUROPEJSKI FUNDUSZ
ROZWOJU REGIONALNEGO**



Nazwa Projektu:

Zakup urządzeń i oprogramowania komputerowego do wdrożenia innowacyjnego procesu produkcji pasywnych elementów światłowodowych

Beneficjent:

DLL Partners Dziubanowski Leśniewski Ostojski Sp.J.

**Program Regionalny
dla rozwoju
Pomorza Zachodniego**



Spis treści

3	DLL Partners	79	Osprzęt Liniowy
3	DLL Partners czyli „Made in Poland”	80	Rozdzielacz Tub Światłowodowych Q-Fiber
5	Kable Prefabrykowane	81	Płyta Rozszycia Kabli Q-Fiber
6	Pigtaile i Patchcordy Q-Fiber	82	Stelaż Zapasu Kabla Q-Fiber
8	Pigtaile i Patchcordy G657,B3 Q-Fiber	83	Skrzynia Zapasu Kabla SZK1 Q-Fiber
10	Patchcordy Zbrojone Q-Fiber	84	Skrzynia Zapasu Kabla SZK2 Q-Fiber
12	Patchcord MC Q-Fiber	85	Zasobniki Telekomunikacyjne
13	Loopback Q-Fiber	86	Osprzęt Liniowy
14	Fiber Quick Q-Fiber	87	Narzędzia Instalacyjne
15	Fiber EcoQuick Q-Fiber	88	Narzędzia Instalacyjne
16	Cross Link Q-Fiber	91	Kable Światłowodowe
17	Cross Link Chassis 19" 1U Q-Fiber	92	Kable Światłowodowe BELDEN
18	Fiber Quick 5/8" Q-Fiber	97	Sytem Napowietrzny
19	Launch Box Q-Fiber	98	Osprzęt i Narzędzia do Budowy Telekomunikacyjnych Linii Napowietrznych
21	MPO / MTP	103	Elementy Aktywne
22	Patchcordy MPO/MTP Q-Fiber	105	Switche EtherWAN
24	Fan-Out MPO/MTP Q-Fiber	107	Media Konwertery EtherWAN
27	Moduł MPO/MTP LGX Q-Fiber	108	Ethernet Extendery EtherWAN
29	Przełącznica MPO/MTP 19" 1U Q-Fiber	109	Karty Sieciowe EtherWAN
31	Przełącznice Światłowodowe	109	Zasilacze EtherWAN
32	Przełącznica Modułowa OMP 19" 3U Q-Fiber	110	Serwery Portów RS-232/422/485 EtherWAN
33	Teleskopowa Przełącznica Światłowodowa 19" 1U Q-Fiber	110	Akcesoria EtherWAN
34	Teleskopowa Przełącznica Światłowodowa 19" 2U Q-Fiber	111	Q2000 FO Monitor
35	Teleskopowa Przełącznica Światłowodowa 19" 3U Q-Fiber	113	Elementy FTTH
36	Przełącznica Światłowodowa 19" 1U Q-Fiber	114	Skrzynka Multimedialna HomeBox Q-Fiber
37	Przełącznica Światłowodowa Podłogowa Q-Fiber	115	Puszki Abonenckie FTTH/FTTB
38	Półka/Szuflada Zapasu Kabla 19" 1U Q-Fiber	122	Przełącznice FTTB-D20A/D30B
39	Teleskopowa Szuflada Zapasu Kabla 19" 1U Q-Fiber	124	Przełącznica Słupkowa FTTH Q-Fiber
40	Naścienna Przełącznica Światłowodowa MINI Q-Fiber	125	Złącza Światłowodowe SC-SOC Q-Fiber
41	Naścienna Przełącznica Światłowodowa MIDDLE Q-Fiber	126	Kabel Dostępowy FTTH
42	Naścienna Przełącznica Światłowodowa BIG Q-Fiber	127	Kabel FTTH DAC GOSNA
43	Naścienna Przełącznica Światłowodowa LARGE Q-Fiber	128	Kabel FTTH DAC GUSNA
44	Przełącznica Hermetyczna FO SC DJS-56II		
45	Przełącznica Hermetyczna FO SC DJS-58II		
46	Przełącznica Przemysłowa MINI ODF DIN Q-Fiber		
47	Przełącznica Przemysłowa ODF DIN Q-Fiber		
48	Chassis ODF DIN 1U Q-Fiber		
49	Półka Rack DIN-3 4U Q-Fiber		
50	Moduł LGX Q-Fiber		
51	Chassis LGX Q-Fiber		
53	Akcesoria do Przełącznic Światłowodowych		
54	Kaseta Spawów DIN24		
55	Kaseta Spawów DIN24 WHITE		
56	Inne Akcesoria		
57	Elementy Pasywne		
58	Adaptery Światłowodowe		
61	Tłumiki Światłowodowe		
62	Izolatory		
62	Polaryzatory		
62	Cyrkulatory		
63	Oslonki Spawów V20 i V24 Q-Fiber		
64	Easy Crimp ANT Q-Fiber		
65	Systemy Zwielokrotnienia Falowego		
66	Splittery PLC Q-Fiber		
67	Splittery Q-Fiber		
68	CWDM Q-Fiber		
69	DWDM Q-Fiber		
71	Mufy Światłowodowe		
72	Mufa FO SC DJS-75II		
73	Mufa FO SC DJS-717		
74	Mufa FO SC DJS-74II		
75	Mufa FO SC DJS-714III		
76	Mufa FO SC DJS-61-102		
77	Mufa FO SC DJS-24 FTTH		
78	Mufa FO SC DJS-25 FTTH		

DLL Partners czyli „Made in Poland”



DLL Partners jest jedną z najdynamiczniej rozwijających się firm w Polsce dostarczających kompleksowe rozwiązania telekomunikacyjne i teleinformatyczne oparte o technologię światłowodową.

PRODUKCJA

Firma założona została w 2002 roku przez grupę absolwentów Politechniki Szczecińskiej. Firma reprezentuje wyłącznie własny polski kapitał (100%), polskich inżynierów i własne, autorskie rozwiązania.

W ocenie profesjonalistów rozwiązania technologiczne DLL Partners niczym nie ustępują światowym propozycjom. DLL Partners to rzadki w kraju przykład gospodarczego sukcesu polegającego na inwestowaniu w naukę, rozwój i pracę twórczą.

DLL Partners jako jedna z niewielu polskich firm produkuje patchcordsy i pigtaile w oparciu o wszystkie dostępne złącza światłowodowe: SC, FC, ST, LC, MU, E2000, MT-RJ, DIN. Oprócz podstawowych typów, produkujemy również patchcordsy typu Mode Conditioning, Polarization Maintaining oraz odporne na zginanie G.657.B3. Nasza najnowsza linia produkcyjna pozwala również na prefabrykację patchcordów oraz Fan-Outów MPO/MTP. Jako jedni z nielicznych posiadamy certyfikat Reichle & De-Massari dopuszczający naszą firmę do konfekcji złącz E2000.



Bardzo dużym zainteresowaniem cieszą się nasze systemy mechanicznego rozszycia kabla m.in.: Fiber Quick, Fiber Eco-Quick, czy Cross Link Q-Fiber. Wykorzystywane są do szybkiego oraz wygodnego budowania łączy światłowodowych pomiędzy Data Center. Przychylności naszych klientów zdobyły również nasze przełącznice światłowodowe Q-Fiber: wysuwalne, niewysuwalne, teleskopowe (1U, 2U, 3U), naścienne oraz przemysłowe (na szynę DIN).

Ostatnią częścią produkcji DLL Partners jest osprzęt liniowy, do którego zaliczamy: rozdzielacze tub światłowodowych, płyty rozszycia, stelaże oraz skrzynie zapasu kabla.

Co nas wyróżnia? Duża elastyczność. Jako firma produkcyjna jesteśmy w stanie dopasować każde rozwiązanie do potrzeb klienta. Nasi konstruktorzy na bieżąco ulepszają i modyfikują nasze produkty. Gwarantujemy pewność dostaw i szybkość realizacji nawet nietypowych zamówień.

Dział Techniczny DLL Partners stale opracowuje procedury polerowania patchcordów i pigtaili w oparciu o technologię maszynowego polerowania złącz światłowodowych. Technologia ta gwarantuje najwyższą jakość montowanych złącz.

DLL Partners jako pierwsza i jedyna firma w Polsce wprowadziła do procesu produkcyjnego własną maszynę polerską XP-1. Z postępowaniem czasu maszyna doczekała się kolejnych modyfikacji. Obecnie w procesie produkcyjnym używane są maszyny czwartej generacji wyposażone w wyświetlacz dotykowy.

DYSTRYBUCJA

DLL Partners jest dystrybutorem wielu sprawdzonych i solidnych producentów. Wśród nich są m.in. firmy Belden oraz EtherWAN.

Belden jest światowym liderem w produkcji kabli do transmisji sygnałów. Oferuje szeroki zakres kabli i przewodów o najwyższych parametrach. Do bestsellerów należą kable światłowodowe z centralną luźną tubą: zewnętrzne GOSN oraz uniwersalne GUSN.

EtherWAN to światowy lider w komunikacji Ethernet. Produkty firmy EtherWAN m.in. switchy, media konwertery, czy extendery, charakteryzują się możliwością pracy w warunkach ekstremalnych. Potwierdzają to liczne certyfikaty oraz atesty: UL, IEC/IEEE, ISA, GL, czy NEMA TS1 & TS2. Pozwalają one na zastosowanie urządzeń m.in.: na podstacjach energetycznych, w aplikacjach morskich, automatyce, czy w środowiskach zagrożonych wybuchem.

Ostatnim bestsellerem firmy EtherWAN okazał się pierwszy na świecie switch typu hardened z portami ultra PoE++ (60W), EX78602, jako nowość produktowa, w bardzo szybkim czasie podbił rynek security, jako doskonałe urządzenie zasilające (PoE PSE) do energooszczędnych kamer typu PTZ, czy zewnętrznych punktów dostępowych.

Dzięki wieloletniemu doświadczeniu nasze portfolio uzupełniają sprawdzone marki i produkty. W swojej ofercie posiadamy wszystkie elementy potrzebne do budowy sieci światłowodowych: elementy pasywne (adaptory, tłumiki, osłonki spawów), systemy zwielokrotnienia falowego (splittery PLC, CWDM, DWDM), szafy i obudowy teleinformatyczne (naściennne, serwerowe, zewnętrzne, teleinformatyczne), mufy światłowodowe, puszkki abonenckie, narzędzia instalacyjne, elementy potrzebne do budowy sieci napowietrznych, czy mikrokanalizacji. Nasza oferta kończy się na elementach aktywnych: modułach SFP/XFP/GBIC/XENPAK oraz urządzeniach aktywnych GPON firmy Iskratel.

ZAUFANIE

Dowodem naszej rzetelności oraz jakości jest zadowolenie klientów. Dzięki ich zaufaniu, ciągle poszerzając swoje portfolio, zatrudniamy ponad 80 osób. Nasze produkty dostarczane są do największych potentatów m.in. z sektorów telekomunikacyjnego, IT i energetycznego w Polsce i na świecie.

Solidność oraz dobrą jakość naszych produktów potwierdzamy poprzez stale prowadzone badania. Wyniki z Laboratorium Pomiarowo- Testowego DLL Partners potwierdzone zostają przez zewnętrzne laboratoria, m.in.: Laboratorium Badań Jakości Osprzętu i Urządzeń Telekomunikacyjnych przy Wydziale Elektrycznym ZUT w Szczecinie.

Oferowane przez nas produkty są zgodne z normami m.in. ZN-05/TP SA-044, ZN-96/TPSA-07, PN-EN 50377, IEC 61754, IEC 61755 oraz RoHS.

USŁUGI

Osobną gałęzią usług firmy DLL Partners są projekty, instalacje oraz pomiary. Nasza kadra posiada odpowiednie kwalifikacje oraz uprawnienia do wykonywania prac z zakresu usług elektrycznych i telekomunikacyjnych. Udzielamy również certyfikowanych szkoleń teoretyczno-praktycznych m.in.: "Podstawy techniki światłowodowej", czy "Diagnostyka łącza światłowodowego". W celu zapoznania się z naszą pełną ofertą zapraszamy do kontaktu. Nasze grono specjalistów z pełną rzetelnością postara się doradzić i przedstawić Państwu najlepsze rozwiązania.



Kable Prefabrykowane

Pigtaile i Patchcordy Q-Fiber

Pigtaile i Patchcordy G657.B3 Q-Fiber

Patchcordy Zbrojone Q-Fiber

Patchcord MC Q-Fiber

Fiber Quick Q-Fiber

Fiber EcoQuick Q-Fiber

Cross Link Q-Fiber

Cross Link Chassis 19" 1U Q-Fiber

Fiber Quick 5/8" Q-Fiber

Launch Box Q-Fiber



Pigtaile i Patchcordy Q-Fiber

Opis

Patchcordy i Pigtaile Q-Fiber to wysokiej klasy produkty technologii światłowodowej. Dzięki zastosowaniu wysokiej jakości materiałów produkcyjnych oraz zaangażowaniu doświadczonej kadry inżynierów produkty Q-Fiber gwarantują najwyższą jakość połączeń transmisyjnych. Specjalistyczna aparatura wspomaga proces produkcyjny dbając o zachowanie najwyższych parametrów produkowanych patchcordów i pigtaili. Doskonale nadają się one do przełączania torów optycznych w przełącznicach jak również do połączenia urządzeń transmisyjnych. Każdy produkt wytwarzany jest ściśle z zamówieniem klienta, co powoduje, że patchcordy i pigtaile Q-Fiber mogą być wykonywane w dowolnej konfiguracji.



Zastosowanie

Telekomunikacja, CATV, Monitoring, Przemysł, Sieci (LAN, MAN, WAN), FTTX, Elementy pomiarowe.

Właściwości

- » Dowolna długość (tolerancja dla długości do 3 m: 3%, powyżej: 1%),
- » Kable LSOH,
- » Ceramiczna ferrula złączy (termoplastyczna/termoutwardzalna dla MTRJ),
- » Zgodność z normami ZN-05/TP SA-044, ZN-96/TPSA-07, PN-EN 50377, IEC 61754, IEC 61755,
- » Zgodność z normą RoHS.

Standard polerowania

- » FLAT,
- » PC,
- » UPC,
- » APC 8°,
- » APC 9°.

Parametry

	Ferrula ceramiczna (SC, ST, FC, LC, MU, E2000, DIN)						Ferrula MT (MTRJ)	
	MM/PC		SM/PC		SM/APC		MM/PC	SM/PC
	Standard	Premium	Standard	Premium	Standard	Premium	Standard	Standard
Tłumienność maksymalna [dB]	≤ 0,6 (klasa B _M)	≤ 0,25 (klasa B)	≤ 0,5 (klasa C)	≤ 0,25 (klasa B)	≤ 0,5 (klasa C)	≤ 0,25 (klasa B)	≤ 0,6 (klasa B _M)	≤ 1,0 (klasa D)
Tłumienność typowa [dB]	≤ 0,35 (klasa B _M)	≤ 0,12 (klasa B)	≤ 0,25 (klasa C)	≤ 0,12 (klasa B)	≤ 0,25 (klasa C)	≤ 0,12 (klasa B)	≤ 0,35 (klasa B _M)	≤ 0,5 (klasa D)
Reflektancja [dB]	≥ 20 (klasa 2 _M)	≥ 26 (klasa 4)	≥ 45 (klasa 2)	≥ 45 (klasa 2)	≥ 60 (klasa 1)	≥ 60 (klasa 1)	≥ 20 (klasa 2 _M)	≥ 26 (klasa 4)
Promień krzywizny [mm]	5 ÷ 30 (klasa D)	5 ÷ 30 (klasa C)	5 ÷ 30 (klasa C)	7 ÷ 25 (klasa B)	5 ÷ 12 (klasa C)	5 ÷ 12 (klasa B)	-	-
Przesunięcie szczytu [µm]	0 ÷ 50 (klasa D)	0 ÷ 30 (klasa C)	0 ÷ 50 (klasa C)	0 ÷ 50 (klasa B)	0 ÷ 50 (klasa C)	0 ÷ 50 (klasa B)	-	-
Przesunięcie kątowe max. [°]	0,6 (klasa D)	0,3 (klasa C)	0,3 (klasa C)	0,2 (klasa B)	0,3 (klasa C)	0,2 (klasa B)	0,2	0,2
Wystawienie włókna* [nm]	-100 ÷ 100** (klasa D)	-100 ÷ A** (klasa C)	-100 ÷ A** (klasa C)	-60 ÷ A** (klasa B)	-100 ÷ A** (klasa C)	-60 ÷ A** (klasa B)	-3,2 ÷ -1 um	-3,2 ÷ -1 um

* ujemna wartość oznacza wystawienie włókna

** wyliczone ze wzoru na podstawie innych parametrów geometrycznych, patrz wymagania techniczne na www.dll.com.pl

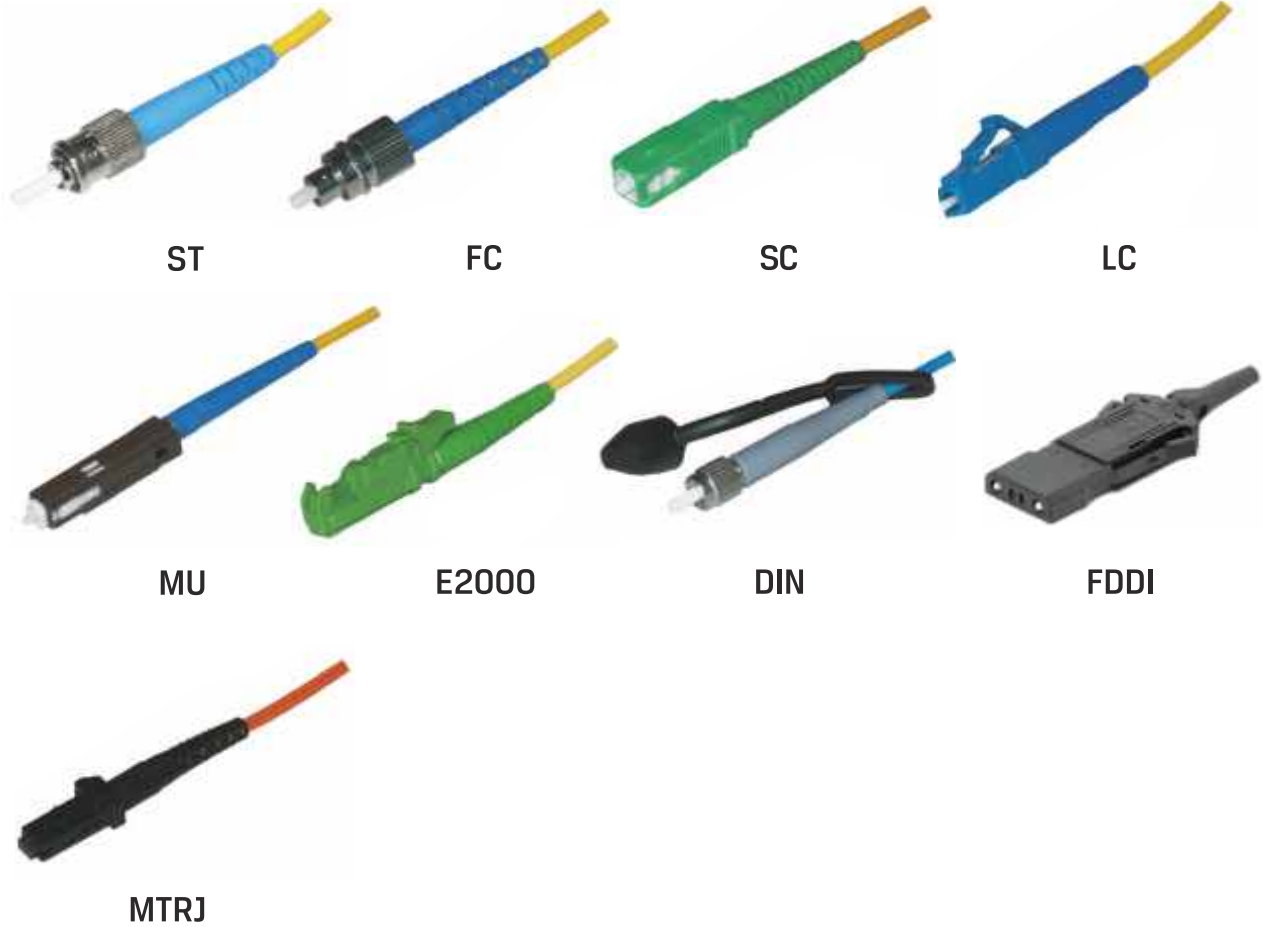
*** możliwość zamówienia złączy o innych parametrach, zgodnych ze standardami klienta

Zdjęcia



Pigtaile i Patchcordy Q-Fiber

Typy złącz



Jak zamawiać

PIG							
Rodzaj kabla: S=Simplex D=Duplex	Rodzaj pokrycia: 09=0,9 mm 18=1,8 mm 24=2,4 mm 28=2,8 mm X=Inny	Typ kabla: S2=SM G.652D S7=SM G657a M1=MM 62 OM1 M2=MM 50 OM2 M3=MM 50 OM3 M4=MM 50 OM4	Złącze: S=SC T=ST F=FC L=LC E=E2000 M=MU D=DIN I=FDDI R=MTRJ	Standard polerowania: F=Flat P=PC U=UPC A8=APC 8° A9=APC 9°	Długość: 0001=0,1 m : 0010=1 m 0020=2 m : 0100=10 m :		
PAT							
Rodzaj kabla: S=Simplex D=Duplex	Rodzaj pokrycia: 09=0,9 mm 18=1,8 mm 24=2,4 mm 28=2,8 mm X=Inny	Typ kabla: S2=SM G.652D S7=SM G657a M1=MM 62 OM1 M2=MM 50 OM2 M3=MM 50 OM3 M4=MM 50 OM4	Złącze A: S=SC T=ST F=FC L=LC E=E2000 M=MU D=DIN I=FDDI R=MTRJ	Standard polerowania: F=Flat P=PC U=UPC A8=APC 8° A9=APC 9°	Złącze B: S=SC T=ST F=FC L=LC E=E2000 M=MU D=DIN I=FDDI R=MTRJ	Standard polerowania: F=Flat P=PC U=UPC A8=APC 8° A9=APC 9°	Długość: 0001=0,1 m : 0010=1 m 0020=2 m : 0100=10 m :

*Aby zamówić Pigtail/Patchcord Premium należy użyć kodu katalogowego postaci odpowiednio PIG.P lub PAT.P np.: PIG.P-S-09-S2-S-U-0025

Informacje

- » Pigtail / Patchcord pakowany w woreczek,
- » Do każdego produktu dołączany jest protokół pomiarowy,
- » Kapturki osłonowe na ferrule.



Pigtaile i Patchcordeny G657.B3 Q-Fiber

Opis

Patchcordeny i Pigtaile G657.B3 Q-Fiber przeznaczone są do zastosowań wewnątrzbudynkowych. Zastosowanie włókna G.657.B3 odpornego na zginanie (minimalny promień gięcia 5 mm) pozwala na szybką i prostą instalację. Powłoka LSZH zapewnia nierozprzestrzenianie się płomieni oraz niepalność. Doskonale nadają się one do układania w wąskich korytach kablowych, przełączania torów optycznych w przełącznicach jak również do połączenia urządzeń transmisyjnych. Każdy produkt wytwarzany jest ściśle z zamówieniem klienta, co powoduje, że patchcordeny Q-Fiber mogą być wykonywane w dowolnej konfiguracji.



Zastosowanie

Telekomunikacja, CATV, Monitoring, Sieci LAN, FTTX.

Właściwości

- » Długość dowolna (tolerancja dla długości do 3 m: 3%, powyżej: 1%),
- » Kable LSOH,
- » Standardowo kabel koloru białego (złoty na zamówienie),
- » Ceramiczna ferrula złączna,
- » Zgodność z normami ZN-05/TP SA-044, ZN-96/TPSA-07, PN-EN 50377, IEC 61754, IEC 61755,
- » Zgodność z normą RoHS.

Standard polerowania

- » FLAT,
- » PC,
- » UPC,
- » APC 8°,
- » APC 9°.

Parametry złącz

Parametr	Ferrula ceramiczna (SC, ST, FC, LC, MU, E2000, DIN)			
	SM/PC		SM/APC	
	Standard	Premium	Standard	Premium
Tłumienność maksymalna [dB]	≤ 0,5 (klasa C)	≤ 0,25 (klasa B)	≤ 0,5 (klasa C)	≤ 0,25 (klasa B)
Tłumienność typowa [dB]	≤ 0,25 (klasa C)	≤ 0,12 (klasa B)	≤ 0,25 (klasa C)	≤ 0,12 (klasa B)
Reflektancja [dB]	> 45 (klasa 2)	> 45 (klasa 2)	> 60 (klasa 1)	> 60 (klasa 1)
Promień krzywizny [mm]	5 ÷ 30 (klasa C)	7 ÷ 25 (klasa B)	5 ÷ 12 (klasa C)	5 ÷ 12 (klasa B)
Przesunięcie szczytu [µm]	0 ÷ 50 (klasa C)	0 ÷ 50 (klasa B)	0 ÷ 50 (klasa C)	0 ÷ 50 (klasa B)
Przesunięcie kątowe max. [°]	0,3 (klasa C)	0,2 (klasa B)	0,3 (klasa C)	0,2 (klasa B)
Wystawienie włókna* [nm]	-100 ÷ A*** (klasa C)	-60 ÷ A*** (klasa B)	-100 ÷ A*** (klasa C)	-60 ÷ A*** (klasa B)

* ujemna wartość oznacza wystawienie włókna

** wyliczone ze wzoru na podstawie innych parametrów geometrycznych, patrz wymagania techniczne na www.dll.com.pl

*** możliwość zamówienia złącz o innych parametrach, zgodnych ze standardami klienta

Parametry włókna G657.B3

- » Tłumienie (max.) dla fali 1310nm: ≤ 0,4 dB,
- » Tłumienie (max.) dla fali 1550nm: ≤ 0,3 dB,
- » Tłumienie jednego okręgu o promieniu 5 mm dla fali 1550 nm: ≤ 0,10 dB,
- » Tłumienie jednego okręgu o promieniu 5 mm dla fali 1625 nm: ≤ 0,25 dB,
- » Tłumienie jednego okręgu o promieniu 7,5 mm dla fali 1550 nm: ≤ 0,07 dB,
- » Tłumienie jednego okręgu o promieniu 7,5 mm dla fali 1625 nm: ≤ 0,15 dB,
- » Tłumienie jednego okręgu o promieniu 10 mm dla fali 1550 nm: ≤ 0,03 dB,
- » Tłumienie jednego okręgu o promieniu 10 mm dla fali 1625 nm: ≤ 0,06 dB.

Parametry mechaniczne kabla z włóknem G657.B3

Parametr	2.0 simplex	3.0 simplex	2.0 duplex	3.0 duplex
Maksymalne napięcie (długotrwałe) [N]	60	80	100	160
Maksymalne napięcie (krótkotrwałe) [N]	100	150	200	300
Odporność na zginanie (długotrwałe) [N/10cm]	100	100	200	200
Odporność na zginanie (krótkotrwałe) [N/10cm]	500	500	1000	1000
Minimalny promień gięcia (dynamiczny) [mm]	30	30	30	30
Minimalny promień gięcia (statyczny) [mm]	15	15	15	15
Temperatura instalacji [°C]	-20 ÷ 60	-20 ÷ 60	-20 ÷ 60	-20 ÷ 60
Temperatura pracy [°C]	-20 ÷ 60	-20 ÷ 60	-20 ÷ 60	-20 ÷ 60
Temperatura składowania [°C]	-20 ÷ 60	-20 ÷ 60	-20 ÷ 60	-20 ÷ 60

Pigtaile i Patchcords G657.B3 Q-Fiber

Zdjęcia



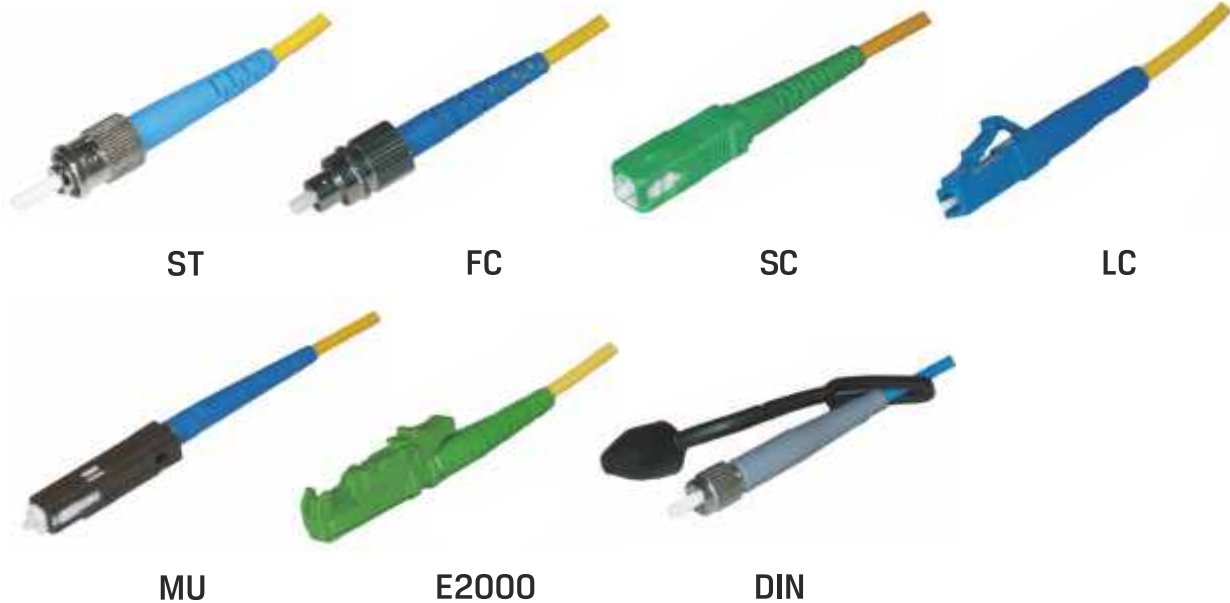
G657.B3



G652.D



Typy złącz



ST

FC

SC

LC

MU

E2000

DIN

Jak zamawiać

PIG							
Rodzaj kabla:	Rodzaj pokrycia:	Typ kabla:	Złącze:	Standard polerowania:	Długość:		
S=Simplex D=Duplex	18=1,8 mm 28=2,8 mm X=Inny	B3=SM G657.B3	S=SC T=ST F=FC L=LC E=E2000 M=MU D=DIN	U=UPC A8=APC 8° A9=APC 9°	0001=0,1 m : 0010=1 m 0020=2 m : 0100=10 m : :		
PAT							
Rodzaj kabla:	Rodzaj pokrycia:	Typ kabla:	Złącze A:	Standard polerowania:	Złącze B:	Standard polerowania:	Długość:
S=Simplex D=Duplex	18=1,8 mm 28=2,8 mm X=Inny	B3=SM G657.B3	S=SC T=ST F=FC L=LC E=E2000 M=MU D=DIN	F=Flat P=PC U=UPC A8=APC 8° A9=APC 9°	S=SC T=ST F=FC L=LC E=E2000 M=MU D=DIN	U=UPC A8=APC 8° A9=APC 9°	0001=0,1 m : 0010=1 m : 0020=2 m : 0100=10 m : :

*Aby zamówić Pigtail/Patchcord Premium należy użyć kodu katalogowego postaci odpowiednio PIG.P lub PAT.P np.: PAT.P-S-28-B3-S-A8-0200

Informacje

- » Pigtail / Patchcord pakowany w woreczek,
- » Do każdego produktu dołączany jest protokół pomiarowy,
- » Kapturki osłonowe na ferrule.

Patchcordy Zbrojone Q-Fiber



Opis

Patchcordy Zbrojone Q-Fiber to wysokiej klasy produkty technologii światłowodowej zapewniające transmisję sygnałów optycznych w trudnych warunkach środowiskowych. Ochrona mechaniczna włókien światłowodowych w przypadku nacisku na patchcord z siłą do 1000 [N/100mm] możliwa jest dzięki zastosowaniu bardzo wytrzymałego opłotu ze stali nierdzewnej. Zapewnia to ochronę przed uszkodzeniem wywołanym nadeptaniem na patchcord przez dorosłą osobę. Specjalna konstrukcja spełnia również funkcje ochrony przed gryzoniami. Średnica zewnętrzna kabli używanych do produkcji patchcordów zbrojonych jest odpowiednikiem standardowych wymiarów, oznacza to że nie zajmują one więcej miejsca w porównaniu do standardowych kabli. Patchcordy zbrojone to idealne rozwiązanie dla przemysłu, monitoringu oraz dla sieci FTTX. Każdy produkt wytwarzany jest ściśle z zamówieniem klienta, co powoduje, że patchcordy Q-Fiber mogą być wykonywane w dowolnej konfiguracji.



Zastosowanie

Telekomunikacja, CATV, Monitoring, Przemysł, Sieci (LAN, MAN, WAN), FTTX.

Właściwości

- » Długość dowolna (tolerancja dla długości do 3 m: 3%, powyżej: 1%),
- » Kable LSOH,
- » Wytrzymałość kabla na nacisk 1000 [N/100mm] oraz na rozciąganie 1000 N,
- » Ceramiczna ferrula złączy,
- » Zgodność z normami ZN-05/TP SA-044, ZN-96/TPSA-07, IEC 61754, IEC 61755,
- » Zgodność z normą RoHS.

Standard polerowania

- » FLAT,
- » PC,
- » UPC,
- » APC 8°,
- » APC 9°.

Parametry

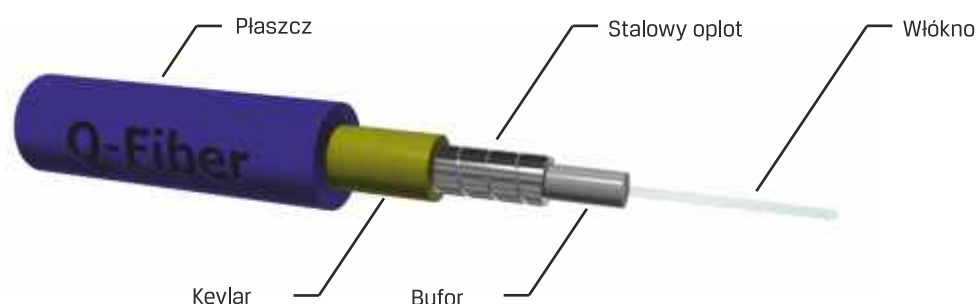
	Ferrula ceramiczna (SC, ST, FC, LC, MU, E2000, DIN)					
	MM/PC		SM/PC		SM/APC	
	Standard	Premium	Standard	Premium	Standard	Premium
Tłumienność maksymalna [dB]	≤ 0,6 (klasa B _M)	≤ 0,25 (klasa B)	≤ 0,5 (klasa C)	≤ 0,25 (klasa B)	≤ 0,5 (klasa C)	≤ 0,25 (klasa B)
Tłumienność typowa [dB]	≤ 0,35 (klasa B _M)	≤ 0,12 (klasa B)	≤ 0,25 (klasa C)	≤ 0,12 (klasa B)	≤ 0,25 (klasa C)	≤ 0,12 (klasa B)
Reflektancja [dB]	≥ 20 (klasa 2 _M)	≥ 26 (klasa 4)	≥ 45 (klasa 2)	≥ 45 (klasa 2)	≥ 60 (klasa 1)	≥ 60 (klasa 1)
Promień krzywizny [mm]	5 ÷ 30 (klasa D)	5 ÷ 30 (klasa C)	5 ÷ 30 (klasa C)	7 ÷ 25 (klasa B)	5 ÷ 12 (klasa C)	5 ÷ 12 (klasa B)
Przesunięcie szczytu [µm]	0 ÷ 50 (klasa D)	0 ÷ 30 (klasa C)	0 ÷ 50 (klasa C)	0 ÷ 50 (klasa B)	0 ÷ 50 (klasa C)	0 ÷ 50 (klasa B)
Przesunięcie kątowe max. [°]	0,6 (klasa D)	0,3 (klasa C)	0,3 (klasa C)	0,2 (klasa B)	0,3 (klasa C)	0,2 (klasa B)
Wystawienie włókna* [nm]	-100 ÷ A** (klasa D)	-100 ÷ A** (klasa C)	-100 ÷ A** (klasa C)	-60 ÷ A** (klasa B)	-100 ÷ A** (klasa C)	-60 ÷ A** (klasa B)

* ujemna wartość oznacza wystawienie włókna

** wyliczone ze wzoru na podstawie innych parametrów geometrycznych, patrz wymagania techniczne na www.dll.com.pl

*** możliwość zamówienia złączy o innych parametrach, zgodnych ze standardami klienta

Konstrukcja kabla

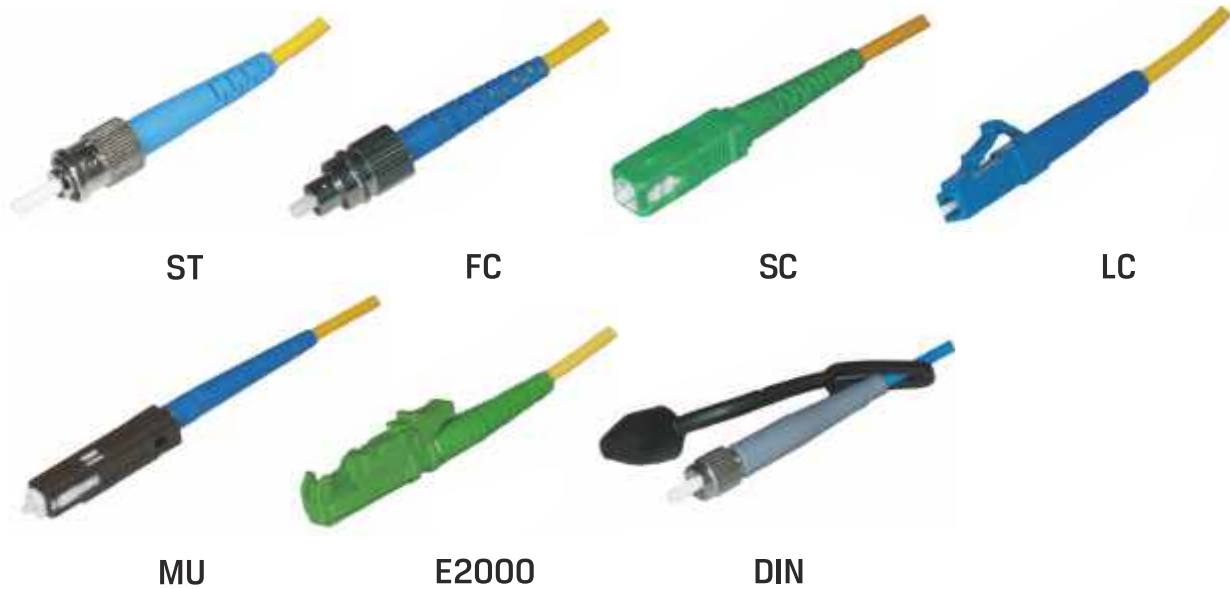


Patchcordy Zbrojone Q-Fiber

Zdjęcia



Typy złącz



Jak zamawiać

FIG.Z

<input type="checkbox"/>	<input type="checkbox"/>	<input type="checkbox"/>	<input type="checkbox"/>	<input type="checkbox"/>	<input type="checkbox"/>	<input type="checkbox"/>
Rodzaj kabla: S=Simplex D=Duplex	Rodzaj pokrycia: 20=2,0 mm 30=3,0 mm X=Inny	Typ kabla: S2=SM G.652D S7=SM G657a B3=SM G657.B3 M1=MM 62 OM1 M2=MM 50 OM2 M3=MM 50 OM3 M4=MM 50 OM4	Złącze: S=SC T=ST F=FC L=LC E=E2000 M=MU D=DIN	Standard polerowania: F=Flat P=PC U=UPC A8=APC 8° A9=APC 9°	Długość: 0010=1 m 0020=2 m : 0100=10 m :	

PAT.Z

<input type="checkbox"/>	<input type="checkbox"/>	<input type="checkbox"/>	<input type="checkbox"/>	<input type="checkbox"/>	<input type="checkbox"/>	<input type="checkbox"/>	<input type="checkbox"/>
Rodzaj kabla: S=Simplex D=Duplex	Rodzaj pokrycia: 20=2,0 mm 30=3,0 mm X=Inny	Typ kabla: S2=SM G.652D S7=SM G657a B3=SM G657.B3 M1=MM 62 OM1 M2=MM 50 OM2 M3=MM 50 OM3 M4=MM 50 OM4	Złącze A: S=SC T=ST F=FC L=LC E=E2000 M=MU D=DIN	Standard polerowania: F=Flat P=PC U=UPC A8=APC 8° A9=APC 9°	Złącze B: S=SC T=ST F=FC L=LC E=E2000 M=MU D=DIN	Standard polerowania: F=Flat P=PC U=UPC A8=APC 8° A9=APC 9°	Długość: 0010=1 m : 0020=2 m : 0100=10 m :

*Aby zamówić Pigtail/Patchcord Premium należy użyć kodu katalogowego postaci odpowiednio FIG.Z.P lub PAT.Z.P
np.: FIG.Z.P-S-30-S2-S-U-0025

Informacje

- » Pigtail / Patchcord pakowany w woreczek,
- » Do każdego produktu dołączany jest protokół pomiarowy,
- » Kapturki osłonowe na ferrule.

Patchcord MC Q-Fiber



Opis

Kable typu MODE CONDITIONING (MC) mają zastosowanie w systemach, w których nowoczesne urządzenia aktywne technologii Gigabit Ethernet są łączone za pomocą istniejącego okablowania multimodowego. Pozwalają na zwiększenie dystansu transmisji technologii 1000BASE-LX do 550 m dla kabli OM1. Kable MC to kable duplexowe, na których końcach po stronie transmisji (TX) stosowany jest odcinek kabla jednomodowego. Następnie kabel jednomodowy jest w specjalny sposób łączony z kablem multimodowym, przez co uzyskuje się polepszoną jakość propagacji sygnału w kablu multimodowym. Technologia MC polega na optymalnym wprowadzeniu sygnału ze światłowodu jednomodowego do multimodowego, co uzyskuje się poprzez przesunięcie rdzeni. Sygnał jednomodowy nie jest wprowadzany w osi rdzenia światłowodu multimodowego, ponieważ w takiej sytuacji powstaje wiele równoległych sygnałów, które oddziałują między sobą i powodują tzw. różnicowe opóźnienie międzymodowe (parametr DMD), ograniczające dystans transmisji.



Zastosowanie

Telekomunikacja, CATV, Monitoring, Przemysł, Sieci (LAN, MAN, WAN), FTTX, PON.

Właściwości

- » Dowolna długość (tolerancja dla długości do 3 m: 3%, powyżej: 1%),
- » Dowolne włókno 50/125 μm lub 62,5/125 μm ,
- » Kable Duplex Zipcord (I-VH) lub Duplex Round (I-VHH),
- » Średnice kabla od 1,8 do 2,8 mm,
- » Dowolne złącza na końcach: SC, FC, ST, LC, MU, E2000, MT-RJ, DIN, FDDI, inne,
- » Standardy polerowania: FLAT, PC, UPC, APC 8°, APC 9°.

Parametry transmisyjne

- » Tłumienność wtrąceniowa (IL): $\leq 0,50$ dB ,
- » Tłumienność wsteczna (CPR):
 - min 12 dB do max 20 dB dla 50/125 dla długości fali 1310 nm,
 - min 28 dB do max 40 dB dla 62,5/125 dla długości fali 1310 nm,
- » Temperatura pracy: od -40°C do +85°C.

Zdjęcia



Jak zamawiać

MC							
Typ włókna:	Rodzaj pokrycia:	Złącze A:	Standard polerowania:	Złącze B:	Standard polerowania:	Długość:	
M1=MM 62 OM1	18=1,8 mm	0=Brak	0=Brak złącza	0=Brak	0=Brak złącza	0020=2 m	
M2=MM 50 OM2	20=2,0 mm	S=SC	F=Flat	S=SC	F=Flat	:	
M3=MM 50 OM3	28=2,8 mm	T=ST	P=PC	T=ST	P=PC	0100=10 m	
M4=MM 50 OM4	X=Inne	F=FC	U=UPC	F=FC	U=UPC	:	
		L=LC	A8=APC 8°	L=LC	U=UPC	:	
		E=E2000	A9=APC 9°	E=E2000	A8=APC 8°	:	
		M=MU		M=MU	A9=APC 9°	:	
		D=DIN		D=DIN		:	
		I=FDDI		I=FDDI		:	
		R=MTRJ		R=MTRJ		:	

Informacje

- » Każdy patchcord MC pakowany w woreczek,
- » Do każdego produktu dołączany jest protokół pomiarowy,
- » Kapturki osłonowe na ferrule,
- » Miejsce spawu zabezpieczone rurką aluminiową i osłoną termokurczliwą.

Loopback Q-Fiber

Opis

Loopback Q-Fiber to wysokiej klasy produkt technologii światłowodowej służący do zapętlenia sygnału światłowodowego. Stosowany w celach testowych lub renowacji sieci. W przypadku testu sygnał sprzężenia zwrotnego jest wykorzystywany do diagnozowania problemu linii światłowodowej. Patchcords loopback produkowane są na zamówienie klienta w wersji SM lub MM z różnymi typami złączy światłowodowych. Oferujemy różne rodzaje wykonania Loopback-ów, takie jak: SC, FC, LC, E2000. Nasze kable światłowodowe z których wykonany jest loopback zapewniają zwartą konstrukcję i są one zgodne ze standardami Fast Ethernet, Fibre Channel, Gigabit Ethernet.



Zastosowanie

Telekomunikacja, CATV, Monitoring, Przemysł, Sieci (LAN, MAN, WAN), FTTX, Elementy pomiarowe.

Właściwości

- » Mała kompaktowa obudowa,
- » Dowolna średnica kabla 0,9mm , 2,0mm, 2,8mm,
- » Dowolne złącza: SC, LC, E2000, FC i inne,
- » Niska tłumienność,
- » Wysoka reflektancja,
- » Kable LSOH,
- » Ceramiczna ferrula złączy (termoplastyczna/termoutwardzalna dla MTRJ i MPO),
- » Zgodność z normami ZN-05/TP SA-044, ZN-96/TPSA-07, PN-EN 50377, IEC 61754, IEC 61755,
- » Zgodność z normą RoHS.

Standard polerowania

- » FLAT,
- » PC,
- » UPC,
- » APC 8°,
- » APC 9°.

Parametry

	Ferrula ceramiczna (SC, ST, FC, LC, MU, E2000, DIN)					
	MM/PC		SM/PC		SM/APC	
	Standard	Premium	Standard	Premium	Standard	Premium
Tłumienność maksymalna [dB]	≤ 0,6 (klasa B _w)	≤ 0,25 (klasa B)	≤ 0,5 (klasa C)	≤ 0,25 (klasa B)	≤ 0,5 (klasa C)	≤ 0,25 (klasa B)
Tłumienność typowa [dB]	≤ 0,35 (klasa B _w)	≤ 0,12 (klasa B)	≤ 0,25 (klasa C)	≤ 0,12 (klasa B)	≤ 0,25 (klasa C)	≤ 0,12 (klasa B)
Reflektancja [dB]	≥ 20 (klasa 2 _w)	≥ 26 (klasa 4)	≥ 45 (klasa 2)	≥ 45 (klasa 2)	≥ 60 (klasa 1)	≥ 60 (klasa 1)
Promień krzywizny [mm]	5 ÷ 30 (klasa D)	5 ÷ 30 (klasa C)	5 ÷ 30 (klasa C)	7 ÷ 25 (klasa B)	5 ÷ 12 (klasa C)	5 ÷ 12 (klasa B)
Przesunięcie szczytu [µm]	0 ÷ 50 (klasa D)	0 ÷ 30 (klasa C)	0 ÷ 50 (klasa C)	0 ÷ 50 (klasa B)	0 ÷ 50 (klasa C)	0 ÷ 50 (klasa B)
Przesunięcie kątowe max. [°]	0,6 (klasa D)	0,3 (klasa C)	0,3 (klasa C)	0,2 (klasa B)	0,3 (klasa C)	0,2 (klasa B)
Wystawienie włókna* [nm]	-100 ÷ 100** (klasa D)	-100 ÷ A** (klasa C)	-100 ÷ A** (klasa C)	-60 ÷ A** (klasa B)	-100 ÷ A** (klasa C)	-60 ÷ A** (klasa B)

* ujemna wartość oznacza wystawienie włókna

** wyliczone ze wzoru na podstawie innych parametrów geometrycznych, patrz wymagania techniczne na www.dll.com.pl

Zdjęcia



Jak zamawiać

LOC	□	□	□	□	□
Rodzaj pokrycia: 09=0,9 mm 18=1,8 mm 24=2,4 mm 28=2,8 mm X=Inny	Typ kabla: S2=SM G.652D S7=SM G657a B3=SM G657.B3 M1=MM 62 OM1 M2=MM 50 OM2 M3=MM 50 OM3 M4=MM 50 OM4	Złącze: S=SC T=ST F=FC L=LC E=E2000 M=MU D=DIN	Standard polerowania: F=Flat P=PC U=UPC A8=APC 8° A9=APC 9°	Długość: 0001=0,1 m : 0010=1 m :	

Fiber Quick Q-Fiber



Opis

Fiber Quick Q-Fiber to wygodny, mechaniczny system rozszycia kabla polegający na wyprowadzeniu gotowych zakończeń w postaci złącz światłowodowych. Technologia ta polega na zdjęciu, wycięciu tuby centralnej bądź wielotuby z wybranego kabla światłowodowego i wydzieleniu pojedynczych włókien światłowodowych. Włókna pozostają w powłoce akrylowej 250 µm i wprowadzane są do wnętrza pustych kabli patchcordowych, a następnie zakańczą się je w obudowie systemu Fiber Quick z jednej strony i wybraną złączką światłowodową z drugiej. Dzięki temu unikamy dodatkowych spawów, które powodują tłumienność. Pigtaile mogą być zabezpieczone rurą osłonową systemu Fiber Guard lub opłotem systemu Simple Guard. Systemy te pozwalają na bezpieczne wciąganie kabla w kanalizacji teletechnicznej.



Zastosowanie

Telekomunikacja, CATV, Monitoring, Przemysł, Sieci (LAN, MAN, WAN), FTTX, PON.

Właściwości

- » Dowlona długość pigtaili,
- » Dowlona ilość wyprowadzeń od 1 do 72 po obu stronach kabla,
- » Dowlona długość i typ kabla,
- » Dowlone złącza na końcach SC, FC, ST, LC, MU, E2000, DIN, inne,
- » Standardy polerowania: Flat, PC, UPC, APC 8°, APC 9°,
- » Niska tłumienność,
- » Wysoka reflektancja,
- » Dostępne wersje systemu Fiber Quick 12, 24, 48 i 72
- » Możliwość montażu w szafie rakowej wykozystując uchwyt FQ-U.

Parametry

Typ: Fiber Quick		12	24	48	72
Max. ilość włókien	szt	12	24	48	72
Średnica zewnętrzna FQ	mm	21	27	33	-
Średnica zewnętrzna FG	mm	26	26 (33)	33	-
Długość	mm	125	155	175	250
Max. średnica kabla	mm	7	10	13	10
Max. siła ciągnienia	N	1000	1000	1000	1000

Zdjęcia



Jak zamawiać

FQ										
Rodzaj kabla:	Ilość włókien:	Typ włókna:	Złącze A:	Standard polerowania:	Złącze B:	Standard polerowania:	Długość pigtaili:	Typ pigtaili:	Długość:	Zabezpieczenie:
Z=Zewnętrzny U=Uniwersalny W=Wewnętrzny B=Breakout M=Mini Breakout	01=1 szt. 02=2 szt. : 12=12 szt. : 72=72 szt.	S2=SM G.652D S7=SM G657a M1=MM 62 OM1 M2=MM 50 OM2 M3=MM 50 OM3 M4=MM 50 OM4	O=Brak S=SC T=ST F=FC L=LC E=E2000 M=MU D=DIN	O=Brak O=Brak F=Flat P=PC U=UPC A8=APC 8° A9=APC 9°	O= Brak S=SC T=ST F=FC L=LC E=E2000 M=MU D=DIN	O=Brak F=Flat P=PC U=UPC A8=APC 8° A9=APC 9°	06=0,6 m : 10=1 m 20=2 m : :	P=Proste K=Kaskadowe X=Inne	0020=2 m : 0010=1 m 0020=2 m : 0100=10 m : :	O=Brak P=Kabel w peszlu G=Wąsy Fiber Guard S=Wąsy Simple Guard Z=Kabel w peszlu Wąsy Fiber Guard X=Inne
FQ-U12	Uchwyt montowany w szafie rakowej do FQ12									
FQ-U24	Uchwyt montowany w szafie rakowej do FQ24									
FQ-U48	Uchwyt montowany w szafie rakowej do FQ48									

Informacje

Dla każdego produktu dołączony jest protokół pomiarowy, Możliwość zabezpieczenia kabla peszlem oraz wąsów systemem Fiber Guard, Każdy produkt wykonywany jest ściśle z zamówieniem klienta.

Fiber EcoQuick Q-Fiber



Opis

Fiber EcoQuick Q-Fiber to wygodny, mechaniczny system rozszycia kabla polegający na wyprowadzeniu gotowych zakończeń w postaci złączy światłowodowych. Technologia ta polega na zdjęciu, wycięciu tuby centralnej bądź wielotuby z wybranego kabla światłowodowego i wydzieleniu pojedynczych włókien światłowodowych. Włókna pozostają w powłoce akrylowej 250 µm i wprowadzane są do wnętrza pustych kabli patchcordowych, a następnie zakańczą się je w obudowie systemu Fiber EcoQuick z jednej strony i wybraną złączką światłowodową z drugiej. Dzięki temu unikamy dodatkowych spawów, które powodują tłumienność. Pigtaile mogą być zabezpieczone rurą osłonową systemu Fiber Guard lub opłotem systemu Simple Guard. Systemy te pozwalają na bezpieczne wciąganie kabla w kanalizacji teletechnicznej.



Zastosowanie

Telekomunikacja, CATV, Monitoring, Przemysł, Sieci (LAN, MAN, WAN), FTTX, PON.

Właściwości

- » Dowolna długość pigtaili,
- » Dowolna ilość wyprowadzeń od 1 do 24 po obu stronach kabla,
- » Dowolna długość i typ kabla,
- » Dowolne złącza na końcach SC, FC, ST, LC, MU, E2000, MT-RJ, DIN, inne,
- » Standardy polerowania: Flat, PC, UPC, APC 8°, APC 9°,
- » Niska tłumienność,
- » Wysoka reflektancja.

Parametry

Typ:		4	12	24
Max. ilość włókien:	szt	4	12	24
Średnica zewnętrzna:	mm	11	14	17
Długość:	mm	90	90	100
Max. średnica kabla:	mm	8	8	8
Max. siła ciągnięcia:	N	500	500	500

Zdjęcia



Jak zamawiać

EFQ



Rodzaj kabla: Z=Zewnętrzny U=Uniwersalny W=Wewnętrzny B=Breakout M=Mini Breakout	Ilość włókien: 01=1 szt. 02=2 szt. : 12=12 szt. : 48=48 szt.	Typ włókna: S2=SM G.652D S7=SM G657a M1=MM 62 OM1 M2=MM 50 OM2 M3=MM 50 OM3 M4=MM 50 OM4	Złącze A: 0=Brak S=SC T=ST F=FC L=LC E=E2000 M=MU D=DIN	Standard polerowania: 0=Brak F=Flat P=PC U=UPC A8=APC 8° A9=APC 9°	Złącze B: 0 =Brak S=SC T=ST F=FC L=LC E=E2000 M=MU D=DIN	Standard polerowania: 0=Brak F=Flat P=PC U=UPC A8=APC 8° A9=APC 9°	Długość pigtaili: 06=0,6 m : 10=1 m 20=2 m : :	Typ pigtaili: P=Proste K=Kaskadowe X=Inne	Długość: 0020=2 m : 0010=1 m 0020=2 m : 0100=10 m : :	Zabezpieczenie: 0=Brak P=Kabel w peszlu G=Wąsy Fiber Guard Z=Kabel w peszlu Wąsy Fiber Guard X=Inne
--	---	---	--	---	---	---	---	---	--	---

Informacje

- » Do każdego produktu dołączany jest protokół pomiarowy,
- » Możliwość zabezpieczenia kabla peszlem oraz wąsów systemem Fiber Guard lub Simple Guard,
- » Każdy produkt wykonywany jest ściśle z zamówieniem klienta.

Cross Link Q-Fiber



Opis

Cross Link Q-Fiber to mechaniczny system rozszycia kabli światłowodowych wykorzystywany do szybkiego i wygodnego budowania relacji światłowodowych pomiędzy Szafami Serwerowymi (Data Center). Można go również wykorzystać do łączenia Punktów dystrybucyjnych oraz punktów lokalnych. Kompaktowe rozwiązanie umożliwia wykorzystanie do 12 połączeń typu LC w jednym module. W chassis 19" 1U można zainstalować do 8 modułów, co daje 96 połączeń światłowodowych. Moduły mogą być wyposażone w uchwyty zewnętrzne UZCL, dzięki czemu można je zamontować na ścianie, w szafie energetycznej, na obudowie maszyny itp. Uniwersalne rozwiązanie umożliwia zastosowanie kabli jednomodowych, jak i multimodowych z powłokami PE, LSOH oraz E30, E90 i E180.



Zastosowanie

Data Center, Telekomunikacja, Przemysł, Sieci LAN, FTTX, PON.

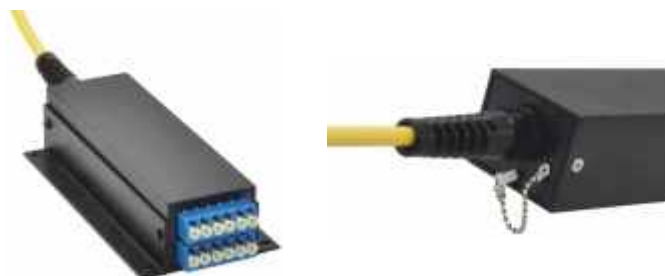
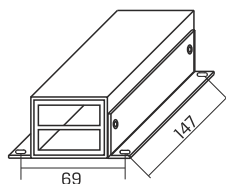
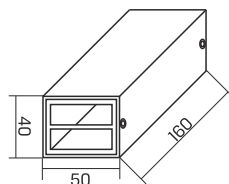
Właściwości

- » Dowlolna ilość wyprowadzeń od 1 do 12 po obu stronach kabla,
- » Dowlolna długość i typ kabla,
- » Możliwość wyboru adapterów: LC (MM), LC/PC (SM), LC/APC (SM),
- » Standardy polerowania: PC, UPC, APC 8°,
- » Niska tłumienność,
- » Wysoka reflektancja,
- » Możliwość zakończenia do 96 włókien w obudowie Chassis 1U,
- » Możliwość montażu naściennego (wykorzystując uchwyty UZCL),
- » Dostępne kolory: czarny, srebrny.

Parametry

Typ:	Cross Link
Max. ilość włókien:	12
Ilość włókien w Chassis 1U:	96
Wymiary:	160x50x40 [mm] dł. x szer. x wys.
Montaż naścienny:	Kołki 4x20 mm (rozstaw 147x69 mm)
Max. średnica kabla:	10 mm
Max. siła ciągnięcia:	500 N

Zdjęcia i wymiary



Jak zamawiać

CL					
Rodzaj kabla: Z=Zewnętrzny U=Uniwersalny W=Wewnętrzny M=Mini Breakout	Ilość włókien: O1=1 szt. O2=2 szt. : 12=12 szt.	Typ włókna: S2=SM G.652D S7=SM G657a M1=MM 62 OM1 M2=MM 50 OM2 M3=MM 50 OM3 M4=MM 50 OM4	Standard polerowania (strona A): P=PC U=UPC A8=APC 8°	Standard polerowania (strona B): P=PC U=UPC A8=APC 8°	

UZCL Uchwyt zewnętrzny z kołkami montażowymi (umożliwia montaż naścienny)

CH-CL-1U Skrzynia rakowa Chassis Cross Link 1U

Informacje

- » Do każdego produktu dołączany jest protokół pomiarowy,
- » Możliwość zabezpieczenia kabla pieszem,
- » Każdy produkt wykonywany jest ściśle z zamówieniem klienta,
- » Możliwość wykonania hybrydy Cross Link - Fiber Quick.



Cross Link Chassis 19" 1U Q-Fiber

Opis

Cross Link Chassis 19" 1U Q-Fiber jest to skrzynia rakowa przystosowana do zainstalowania w szafie teleinformatycznej przy pomocy śrub rakowych. Kompaktowe rozwiązanie umożliwia wykorzystanie do 12 połączeń typu LC w jednym module. W chassis 19" 1U można zainstalować do 8 modułów, co daje 96 połączeń światłowodowych. Moduły instalowane są przy pomocy grzybka zatrzaskowego. Takie rozwiązanie pozwala na bardzo szybki montaż i demontaż modułów bez konieczności używania dodatkowych narzędzi. System Cross Link może być wykorzystywany do szybkiego i wygodnego budowania relacji światłowodowych pomiędzy szafami serwerowymi (Data Center). Można go również wykorzystać do łączenia punktów dystrybucyjnych oraz punktów lokalnych.



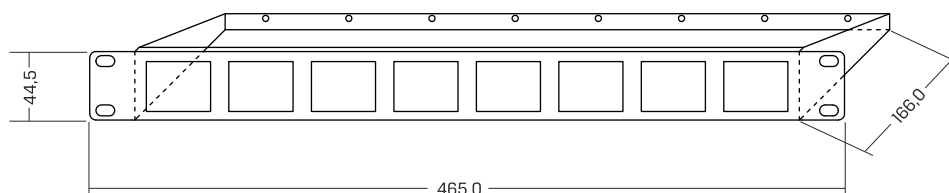
Zastosowanie

Data Center, Telekomunikacja, Przemysł, Sieci LAN, FTTX, PON.

Właściwości

- » Wykonana z metalu 1,5 mm,
- » Możliwość zamocowania w szafie teleinformatycznej,
- » Wymiary: 44,5x485x166 [mm] wysokość x szerokość x głębokość,
- » Malowanie proszkowe standardowe RAL 7035 (szary) połysk lub RAL 9005 (czarny) połysk, inne kolory na zamówienie,
- » Chassis mieści 8 modułów Cross Link.

Wymiary



Jak zamawiać

CH-CL-1U Skrzynia rakowa Chassis Cross Link 1U

Wyposażenie dodatkowe

- » Śruby rakowe,
- » Cross Link.

Informacje

- » Skrzynia mieści do 8 modułów Cross Link,
- » Możliwość zamocowania w szafie teleinformatycznej.

Fiber Quick 5/8" Q-Fiber



Opis

Fiber Quick 5/8" Q-Fiber jest to rozwiązanie z przeznaczeniem do stosowania w sieciach CATV. Zastosowany w przepuście gwint 5/8" pozwala na wkręcenie rozszycia do głowicy standardowo stosowanej w urządzeniach CATV. Całość stanowi zwartą oraz szczelną konstrukcję.

Zastosowanie

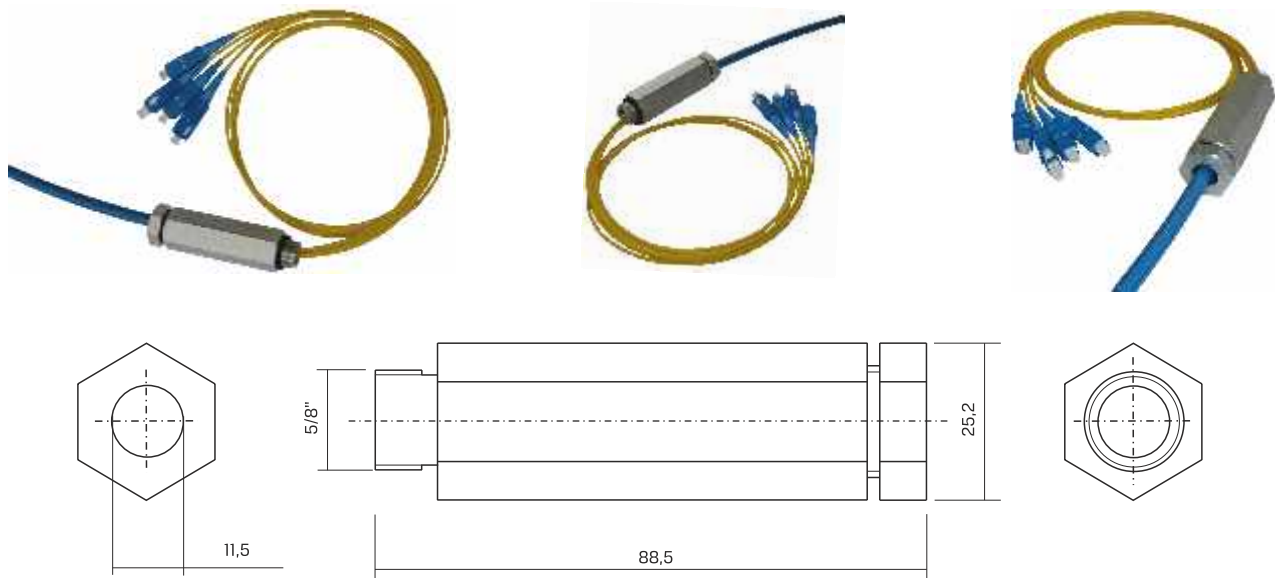
Telekomunikacja, CATV, Inne.

Właściwości

- » Wykonany z aluminium,
- » Wodoszczelna ochrona rozszycia kabla,
- » Wymiary: 88,5 x 25,2 [mm] długość x średnica,
- » Możliwość wprowadzenia kabla o średnicy do 11,5 mm,
- » Dowolna długość i typ kabla,
- » Dowolna długość pigtaili.



Zdjęcia i wymiary



Jak zamawiać

FQ.5/8

Rodzaj kabla: Z=Zewnętrzny U=Uniwersalny	Ilość włókien: 01=1 szt. 02=2 szt. : 12=12 szt.	Typ włókna: S2=SM G.652D S7=SM G657a M1=MM 62 OM1 M2=MM 50 OM2 M3=MM 50 OM3 M4=MM 50 OM4	Złącze A: 0 =Brak S=SC T=ST F=FC L=LC E=E2000 M=MU D=DIN	Standard polerowania: 0=Brak F=Flat P=PC U=UPC A8=APC 8° A9=APC 9°	Złącze B: 0 =Brak S=SC T=ST F=FC L=LC E=E2000 M=MU D=DIN	Standard polerowania: 0=Brak F=Flat P=PC U=UPC A8=APC 8° A9=APC 9°	Długość pigtaili: 06=0,6 m : 10=1 m 20=2 m : :	Typ pigtaili: P=Proste K=Kaskadowe X=Inne	Długość: 0020=2 m : 0010=1 m 0020=2 m : 0100=10 m : :	Zabezpieczenie: 0=Brak P=Kabel w peszlu G=Wąsy Fiber Guard S=Simple Guard Z=Kabel w peszlu Wąsy Fiber Guard X=Inne
---	--	---	---	---	---	---	---	---	--	---

Informacje

- » Do każdego produktu dołączany jest protokół pomiarowy,
- » Możliwość zabezpieczenia kabla peszlem oraz wąsów systemem Fiber Guard,
- » Każdy produkt wykonywany jest ściśle z zamówieniem klienta.



Launch Box Q-Fiber

Opis

Launch Box Q-Fiber jest to odcinek światłowodu odpowiedniej długości zakończony złączkami, poprzez który podłączamy reflektometr do mierzonej linii. W początkowym odcinku łączy światłowodowego mierzonego reflektometrem, mamy do czynienia z modami płaszczowymi, które są silnie tłumione i powodują rozproszenie wsteczne o dużym natężeniu. Z tego powodu detektor jest w stanie nasycenia i nie reaguje na zmiany natężenia światła. Ten początkowy odcinek światłowodu oznacza tzw. strefę martwą, w której nie są wykrywane żadne zdarzenia. Zastosowanie rozbiegówki Q-Fiber poprzez całkowite pokrycie strefy martwej umożliwia prawidłowy pomiar linii światłowodowej.



Zastosowanie

Pomiary reflektometryczne, Kalibracja przyrządów pomiarowych, Tłumik impulsów, Linia opóźniająca.

Właściwości

- » Obudowa wykonana z plastiku 2,5 mm, standardowo koloru białego (na zamówienie inne kolory: żółty, błękitny, niebieski, zielony),
- » Pigtaile zabezpieczone i zamknięte w solidnej obudowie,
- » Uchwyt umożliwia wygodne przenoszenie,
- » Dowolna długość rozbiegówki,
- » Dowolne złącza,
- » Możliwość umieszczenia wielu rozbiegówek w jednej obudowie,
- » Wymiary [mm] wysokość x szerokość x głębokość:

MINI - 67x266x169,	Box Typ I - 105x400x300,	Box Typ II - 157,5x400x300,
Box Typ III - 210x400x300,	Box Typ IV - 315x400x300,	Box Typ V - 420x400x300.

Zdjęcia i wymiary



Jak zamawiać

LB							
Typ włókna: S2=SM G.652D S7=SM G657a M1=MM 62 OM1 M2=MM 50 OM2 M3=MM 50 OM3 M4=MM 50 OM4	Długość pigtaili: 0005=0,5 m : 0010=1 m 0020=2 m : 0100=10 m :	Złącze A: O=Brak S=SC T=ST F=FC L=LC E=E2000 M=MU D=DIN X=INNE	Standard polerowania: O=Brak F=Flat P=PC U=UPC A8=APC 8° A9=APC 9°	Złącze B: O=Brak S=SC T=ST F=FC L=LC E=E2000 M=MU D=DIN X=INNE	Standard polerowania: O=Brak F=Flat P=PC U=UPC A8=APC 8° A9=APC 9°	Długość rozbiegówki: 0005=0,5 m : 0010=1 m 0020=2 m : 0100=10 m :	

Informacje

- » Każdy Launch Box wykonywany ściśle z zamówieniem klienta,
- » Produkt w solidnej i wygodnej obudowie,
- » Każdy Launch Box plombowany etykietą gwarancyjną,
- » Do każdego produktu dołączany jest protokół pomiarowy.



Q-Fiber 24F

Q-Fiber 24F
R/1-D9K2N2H 24 + 50/125-0R2
PLATED WPC - FRAC CENTRAL TUBE

MPO / MTP

Patchcordy MPO/MTP Q-Fiber
Fan-Out MPO/MTP Q-Fiber
Moduł MPO LGX Single Q-Fiber



Patchcordy MPO/MTP Q-Fiber

Opis

Patchcordy MPO/MTP Q-Fiber to wysokiej klasy produkty technologii światłowodowej. Dzięki zastosowaniu wysokiej jakości materiałów produkcyjnych (japońskie złącza MPO lub złącza MTP (firmy US Conec) oraz zaangażowaniu doświadczonej kadry inżynierów produkty MPO/MTP Q-Fiber gwarantują najwyższą jakość połączeń transmisyjnych. Przy produkcji złącz z ferrulami MT wykorzystujemy narzędzia takich firm jak: Fujikura, US Conec, NTT. Każdy produkt wytwarzany jest ściśle z zamówieniem klienta, co powoduje, że patchcordy Q-Fiber mogą być wykonywane w dowolnej konfiguracji.



Zastosowanie

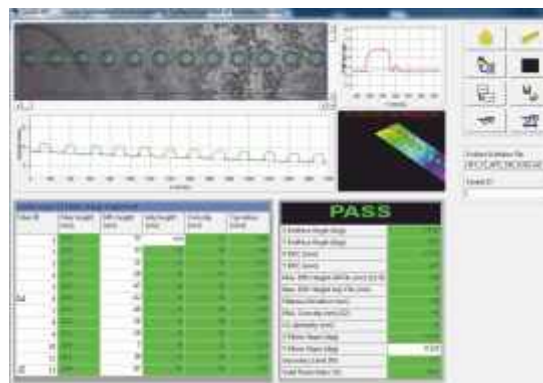
Telekomunikacja, Data Center, Sieci (LAN, MAN, WAN), FTTX, Elementy pomiarowe.

Właściwości

- » Dowolna długość (tolerancja dla długości do 10 m: 10 cm, powyżej: 1% długości),
- » Kable płaskie (z płaszczem), ribbon (bez płaszcza) oraz okrągłe,
- » Kable LSOH,
- » Ferrula termoplastyczna/termoutwardzalna,
- » Do 24 włókien w jednym złączu MPO/MTP,
- » Zgodność z normami PN-EN 61754-7, PN-EN 50377-15-1, IEC PAS 61755-3-31,
- » Zgodność z normą RoHS.

Standard polerowania MPO/MTP

- » PC (dla złączy MM),
- » APC 8°(dla złączy SM).



Parametry

Parametr	Ferrula MT 12F (MPO/MTP)			
	MM/PC	SM/APC 8	MM/PC	SM/APC 8
	Standard	Standard	Premium (Low Loss)	Premium (Low Loss)
Tłumienność maksymalna [dB]	≤ 0,60 (klasa B _M)	≤ 0,75 (klasa D)	≤ 0,50 (klasa C)	≤ 0,50 (klasa C)
Tłumienność typowa [dB]	≤ 0,35 (klasa B _M)	≤ 0,50 (klasa D)	≤ 0,25 (klasa C)	≤ 0,25 (klasa C)
Reflektancja [dB]	≥ 20 (klasa 2 _M)	≥ 60 (klasa 1)	≥ 20 (klasa 2 _M)	≥ 60 (klasa 1)
Przesunięcie kątowe max. [°]	0,2	0,2	0,2	0,2
Wystawienie włókna* [um]	-3,5 ÷ -1,0*	-3,5 ÷ -1,0*	-3,5 ÷ -1,0*	-3,5 ÷ -1,0*

Parametr	Ferrula MT 24F (MPO/MTP)			
	MM/PC	SM/APC 8	MM/PC	SM/APC 8
	Standard	Standard	Premium (Low Loss)	Premium (Low Loss)
Tłumienność maksymalna [dB]	≤ 1,00 (klasa C _M)	≤ 1,00 (klasa D)	≤ 0,60 (klasa B _M)	≤ 0,75 (klasa D)
Tłumienność typowa [dB]	≤ 0,50 (klasa C _M)	≤ 0,50 (klasa D)	≤ 0,35 (klasa B _M)	≤ 0,50 (klasa D)
Reflektancja [dB]	≥ 20 (klasa 2 _M)	≥ 60 (klasa 1)	≥ 20 (klasa 2 _M)	≥ 60 (klasa 1)
Przesunięcie kątowe max. [°]	0,2	0,2	0,2	0,2
Wystawienie włókna* [um]	-3,5 ÷ -1,0*	-3,5 ÷ -1,0*	-3,5 ÷ -1,0*	-3,5 ÷ -1,0*

* ujemna wartość oznacza wystawienie włókna

** możliwość zamówienia złącz o innych parametrach, zgodnych ze standardami klienta

Patchcordy MPO/MTP Q-Fiber

Typy złącz



MPO



MTP

Zdjęcia



Kabel ribbon



Kabel płaski



Kabel okrągły

Jak zamawiać

PIG.MPO*

<input type="checkbox"/>	<input type="checkbox"/>	<input type="checkbox"/>	<input type="checkbox"/>	<input type="checkbox"/>	<input type="checkbox"/>	<input type="checkbox"/>	<input type="checkbox"/>
Konfiguracja: A=Typ A B=Typ B C=Typ C**	Rodzaj kabla: P=Plaski R= Ribbon O=Okrągły	Ilość włókien: 04=4 szt. : 24=24 szt.	Typ włókna: S2=SM G.652D S7=SM G657a M1=MM 62 OM1 M2=MM 50 OM2 M3=MM 50 OM3 M4=MM 50 OM4	Złącze: S=Standard P=Premium (Low Loss)	Typ złącza: M=Męskie Z=Żeńskie	Długość: 0010=1 m 0020=2 m : 0100=10 m :	

PAT.MPO*

<input type="checkbox"/>	<input type="checkbox"/>	<input type="checkbox"/>	<input type="checkbox"/>	<input type="checkbox"/>	<input type="checkbox"/>	<input type="checkbox"/>	<input type="checkbox"/>	<input type="checkbox"/>
Konfiguracja: A=Typ A B=Typ B C=Typ C**	Rodzaj kabla: P=Plaski R= Ribbon O=Okrągły	Ilość włókien: 04=4 szt. : 24=24 szt.	Typ włókna: S2=SM G.652D S7=SM G657a M1=MM 62 OM1 M2=MM 50 OM2 M3=MM 50 OM3 M4=MM 50 OM4	Złącza : S=Standard P=Premium (Low Loss)	Typ złącza A: M=Męskie Z=Żeńskie	Typ złącza B: M=Męskie Z=Żeńskie	Długość: 0010=1 m 0020=2 m : 0100=10 m :	

* aby zamówić pigtail/patchcord ze złączami MTP należy użyć kodu PIG.MTP lub PAT.MTP
 ** tylko dla kabli okrągłych z luźnymi włóknami
 *** szczegółowe informacje odnośnie konfiguracji (typ A, B, C) na www.dll.com.pl
 ****możliwość zamówienia dowolnej konfiguracji zgodnej ze standardami klienta

Informacje

- » Pigtail / Patchcord pakowany w woreczek,
- » Do każdego produktu dołączany jest protokół pomiarowy,
- » Kapturki osłonowe na ferrule.

Fan-Out MPO/MTP Q-Fiber



Opis

Fan-Out MPO/MTP Q-Fiber to system mechanicznego rozszycia kabla wielowłóknowego. Jedna strona kabla zakończona zostaje złączem wielowłóknowym MPO/MTP, druga strona wykonana jest w postaci wielu złączy jednowłóknowych (np. SC, LC, E2000 itp). Stosując rozszycia Fan-Out można skorzystać z zalet technologii złączy wielowłóknowych bez konieczności zmiany całego systemu (bez konieczności wymiany nadajników). Rozszycie Fan-Out można wykonać na kablach typu ribbon, na kablu płaskim paskowym jak również na kablu okrągłym z luźnymi włóknami.



Zastosowanie

Telekomunikacja, Data Center, Sieci (LAN, MAN, WAN), FTTX, Elementy pomiarowe.

Właściwości

- » Długość dowolna (tolerancja dla długości do 10 m: 10cm, powyżej: 1% długości),
- » Pigtaile od strony złączy z ferrulą ceramiczną od 0,3 m do 2 m długości,
- » Pigtaile 0.9 mm w 12 kolorach, pigtaile 2.0 mm w jednym kolorze (pigtaile są numerowane),
- » Kable płaskie (z płaszczem), ribbon (bez płaszczka) oraz okrągłe,
- » Kable LSOH,
- » Ferrula w złączach MPO/MTP termoplastyczna/termoutwardzalna,
- » Do 24 włókien w jednym złączu MPO/MTP,
- » Ceramiczna ferrula złączy LC, SC, ST, FC, MU, E2000, DIN,
- » Zgodność z normami: PN-EN 61754-7, PN-EN 50377-15-1, IEC PAS 61755-3-31, ZN-05/TP SA-044, ZN-96/TPSA-07, PN-EN 50377, IEC 61754, IEC 61755,
- » Zgodność z normą RoHS.

Standard polerowania MPO/MTP

- » PC (dla złączy MM),
- » APC 8° (dla złączy SM).

Standard polerowania złączy z ferrulą ceramiczną

- » Flat,
- » PC,
- » UPC,
- » APC 8°,
- » APC 9°.

Typy złączy



MPO

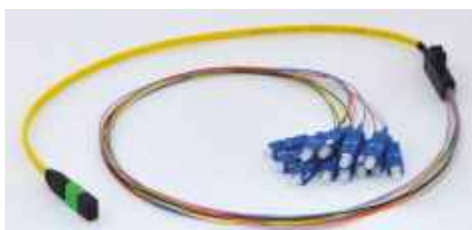


MTP

Zdjęcia



Kabel ribbon



Kabel płaski



Kabel okrągły

Fan-Out MPO/MTP Q-Fiber

Parametry

Parametr	Ferrula ceramiczna (SC, ST, FC, LC, MU, E2000, DIN)					
	MM/PC		SM/PC		SM/APC	
	Standard	Premium	Standard	Premium	Standard	Premium
Tłumienność maksymalna [dB]	≤ 0,60 (klasa B _M)	≤ 0,25 (klasa B)	≤ 0,5 (klasa C)	≤ 0,25 (klasa B)	≤ 0,5 (klasa C)	≤ 0,25 (klasa B)
Tłumienność typowa [dB]	≤ 0,35 (klasa B _M)	≤ 0,12 (klasa B)	≤ 0,25 (klasa C)	≤ 0,12 (klasa B)	≤ 0,25 (klasa C)	≤ 0,12 (klasa B)
Reflektancja [dB]	≥ 20 (klasa 2 _M)	≥ 26 (klasa 4)	≥ 45 (klasa 2)	≥ 45 (klasa 2)	≥ 60 (klasa 1)	≥ 60 (klasa 1)
Promień krzywizny [mm]	5 ÷ 30 (klasa D)	5 ÷ 30 (klasa C)	5 ÷ 30 (klasa C)	7 ÷ 25 (klasa B)	5 ÷ 12 (klasa C)	5 ÷ 12 (klasa B)
Przesunięcie szczytu [µm]	0 ÷ 50 (klasa D)	0 ÷ 30 (klasa C)	0 ÷ 50 (klasa C)	0 ÷ 50 (klasa B)	0 ÷ 50 (klasa C)	0 ÷ 50 (klasa B)
Przesunięcie kątowe max. [°]	0,6 (klasa D)	0,3 (klasa C)	0,3 (klasa C)	0,2 (klasa B)	0,3 (klasa C)	0,2 (klasa B)
Wystawienie włókna* [nm]	-100 ÷ 100** (klasa D)	-100 ÷ A** (klasa C)	-100 ÷ A** (klasa C)	-60 ÷ A** (klasa B)	-100 ÷ A** (klasa C)	-60 ÷ A** (klasa B)

Parametr	Ferrula MT (MPO/MTP)			
	MM/PC	SM/APC 8	MM/PC	SM/APC 8
	Standard	Standard	Premium (Low Loss)	Premium (Low Loss)
Tłumienność maksymalna [dB]	≤ 0,60 (klasa B _M)	≤ 0,75 (klasa D)	≤ 0,50 (klasa C)	≤ 0,50 (klasa C)
Tłumienność typowa [dB]	≤ 0,35 (klasa B _M)	≤ 0,5 (klasa D)	≤ 0,25 (klasa C)	≤ 0,25 (klasa C)
Reflektancja [dB]	≥ 20 (klasa 2 _M)	≥ 60 (klasa 1)	≥ 20 (klasa 2 _M)	≥ 60 (klasa 1)
Przesunięcie kątowe max. [°]	0,2	0,2	0,2	0,2
Wystawienie włókna* [µm]	-3,5 ÷ -1,0*	-3,5 ÷ -1,0*	-3,5 ÷ -1,0*	-3,5 ÷ -1,0*

Parametr	Ferrula MT 24F (MPO/MTP)			
	MM/PC	SM/APC 8	MM/PC	SM/APC 8
	Standard	Standard	Premium (Low Loss)	Premium (Low Loss)
Tłumienność maksymalna [dB]	≤ 1,00 (klasa C _M)	≤ 1,00 (klasa D)	≤ 0,60 (klasa B _M)	≤ 0,75 (klasa D)
Tłumienność typowa [dB]	≤ 0,50 (klasa C _M)	≤ 0,50 (klasa D)	≤ 0,35 (klasa B _M)	≤ 0,50 (klasa D)
Reflektancja [dB]	≥ 20 (klasa 2 _M)	≥ 60 (klasa 1)	≥ 20 (klasa 2 _M)	≥ 60 (klasa 1)
Przesunięcie kątowe max. [°]	0,2	0,2	0,2	0,2
Wystawienie włókna* [µm]	-3,5 ÷ -1,0*	-3,5 ÷ -1,0*	-3,5 ÷ -1,0*	-3,5 ÷ -1,0*

* ujemna wartość oznacza wystawienie włókna

** wyliczone ze wzoru na podstawie innych parametrów geometrycznych, patrz wymagania techniczne na www.dll.com.pl

*** możliwość zamówienia złącz o innych parametrach, zgodnych ze standardami klienta

Jak zamawiać

FO.MPO*

<input type="checkbox"/>	<input type="checkbox"/>	<input type="checkbox"/>	<input type="checkbox"/>	<input type="checkbox"/>	<input type="checkbox"/>	<input type="checkbox"/>	<input type="checkbox"/>	<input type="checkbox"/>	<input type="checkbox"/>	<input type="checkbox"/>
Rodzaj kabla: P=Plaski R=Ribbon O=Okragly	Ilość włókien: 04=4 szt. 06=6 szt. 08=8 szt. 12=12 szt. 24=24 szt.	Typ włókna: S2=SM G.652D S7=SM G.657a M1=MM 62 OM1 M2=MM 50 OM2 M3=MM 50 OM3 M4=MM 50 OM4	Złącza: S=Standard P=Premium (Low Loss)	Typ złącza A: M=Męskie Z=Żeńskie	Złącze B: O= Brak S=SC T=ST F=FC L=LC E=E2000 M=MU D=DIN R=MTRJ	Standard polerowania: O=Brak F=Flat P=PC U=UPC A8=APC 8° A9=APC 9°	Długość pigtaili (Y): 03=0,3 m : 10=1 m 20=2 m	Typ pigtaili: P=Proste K=Kaskadowe X=Inne	Pokrycie pigtaili: 09=0,9 mm 18=1,8 mm	Długość (X): 0020=2 m : 0010=1 m 0020=2 m : 0100=10 m : :

* aby zamówić Fan-Out ze złączami MTP należy użyć kodu FO.MTP

Fan-Out MPO/MTP Q-Fiber

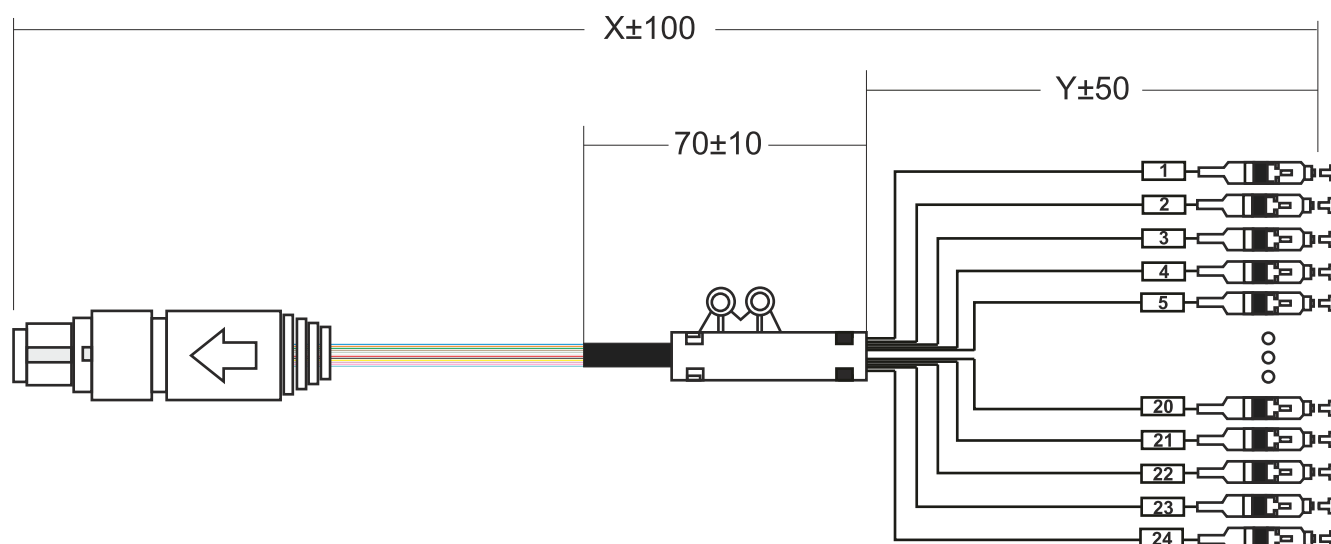
Standardowa konfiguracja 12F

- » Kabel płaski,
- » Ilość włókien: 12 szt.,
- » Typ włókna: SM G.652D lub MM OM3,
- » Złącze A: MPO z pinami (męskie), typ Standard,
- » Złącze B: SC lub LC, typ Standard,
- » Kolorowe pigtaile długości 60 cm (proste), pokrycie 0,9 mm,
- » Długość rozszycia Fan-Out 100 cm.

Standardowa konfiguracja 24F

- » Kabel płaski,
- » Ilość włókien: 24 szt.,
- » Typ włókna: SM G.652D lub MM OM3,
- » Złącze A: MPO z pinami (męskie), typ Standard,
- » Złącze B: SC lub LC, typ Standard,
- » Kolorowe numerowane pigtaile długości 60 cm (proste), pokrycie 0,9 mm,
- » Długość rozszycia Fan-Out 100 cm.

Standardowa konfiguracja rozszycia Fan-Out 12F, 24F



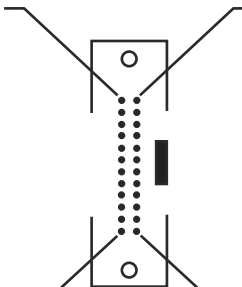
Ferrula 12F

- Poz. 1 (Niebieski)
- Poz. 2 (Pomarańczowy)
- Poz. 3 (Zielony)
- Poz. 4 (Brązowy)
- Poz. 5 (Szary)
- Poz. 6 (Biały)
- Poz. 7 (Czerwony)
- Poz. 8 (Czarny)
- Poz. 9 (Żółty)
- Poz. 10 (Fioletowy)
- Poz. 11 (Różowy)
- Poz. 12 (Turkusowy)



Ferrula 24F

- Poz. 13 (Włókno 13)
- Poz. 14 (Włókno 14)
- Poz. 15 (Włókno 15)
- Poz. 16 (Włókno 16)
- Poz. 17 (Włókno 17)
- Poz. 18 (Włókno 18)
- Poz. 19 (Włókno 19)
- Poz. 20 (Włókno 20)
- Poz. 21 (Włókno 21)
- Poz. 22 (Włókno 22)
- Poz. 23 (Włókno 23)
- Poz. 24 (Włókno 24)



- Poz. 1 (Niebieski)
- Poz. 2 (Włókno 2)
- Poz. 3 (Włókno 3)
- Poz. 4 (Włókno 4)
- Poz. 5 (Włókno 5)
- Poz. 6 (Włókno 6)
- Poz. 7 (Włókno 7)
- Poz. 8 (Włókno 8)
- Poz. 9 (Włókno 9)
- Poz. 10 (Włókno 10)
- Poz. 11 (Włókno 11)
- Poz. 12 (Włókno 12)

- » Standardowe długości: X = 1000 mm, Y = 600 mm
- » Pigtaile: 0.9 mm (kolorowe pigtaile, pigtaile są numerowane dla 24F)
- » Pigtaile 2.0 mm (pigtaile w jednym kolorze, pigtaile są numerowane dla 12F i 24F)



Moduł MPO/MTP LGX Q-Fiber

Opis

Technologia Q-Fiber MPO/MTP przeznaczona jest do systemów wykorzystujących wielowłoknowe światłowody paskowe zakończone złączami typu MPO/MTP. Moduł MPO LGX umieszczany jest w Chassis LGX. Chassis montowane jest w szafie telekomunikacyjnej. Moduł najczęściej wykorzystywany jest do zamiany standardu złącza wielowłoknowego MPO/MTP na standard jednowłoknowy, np. SC. Dzięki swoim małym rozmiarom oraz odpowiedniemu systemowi mocowań, pozwala na bardzo funkcjonalne, a zarazem estetyczne i łatwe w montażu organizowanie kabli i patchcordów w szafie teleinformatycznej.

Zastosowanie

Telekomunikacja, CATV, Monitoring, Przemysł, Sieci LAN, MAN, WAN.

Właściwości

- » Obudowa wykonana z metalu 1,2 mm,
- » Możliwość wyboru panela czołowego oraz wykonania nadruku,
- » Złącze wielowłoknowe MPO lub MTP,
- » Możliwość wyboru typu i ilości adapterów (max. 24 adaptery),
- » Moduł przystosowany do zamocowania w Chassis LGX,
- » Wymiary LGX SINGLE: 29x129x165 [mm] wys. x szer. x gł.,
- » Moduł LGX SINGLE (maksymalnie adaptery: 12, włókna: 24),
- » Wymiary LGX DOUBLE: 58,3x129,5x165,0 [mm] wys. x szer. x gł.,
- » Moduł LGX DOUBLE (maksymalnie adaptery: 24, włókna: 48),
- » Malowanie proszkowe RAL 7035 (inne kolory na zamówienie).



Wyposażenie MPO/MTP LGX SINGLE

- » Moduł LGX SINGLE (1 szt.),
- » Rozszycie Fan-Out MPO/MTP (1x12F, 2x12F lub 1x24F)
- » Adaptery (maksymalnie 12 SC simplex lub 12 LC duplex),
- » Adaptery MPO (maksymalnie 2 szt.),
- » Zatrzaski,
- » Okrągła zaśleпка.

Wyposażenie MPO/MTP LGX DOUBLE

- » Moduł LGX DOUBLE (1 szt.),
- » Rozszycia Fan-Out MPO/MTP (2x12F, 3x12F, 4x12F, 2x24F, 2x24F),
- » Adaptery (maksymalnie 24 SC simplex lub 24 LC duplex),
- » Adaptery MPO (maksymalnie 4 szt.),
- » Zatrzaski,
- » Okrągłe zaślepki.

Parametry dla modułu z MPO/MTP 12F

Parametr	MM		SM	
	Standard	Premium	Standard	Premium
Tłumienność maksymalna modułu [dB]	≤ 1,20	≤ 0,75	≤ 1,25	≤ 0,75
Tłumienność typowa modułu [dB]	≤ 0,70	≤ 0,37	≤ 0,75	≤ 0,37
Reflektancja złącza MPO/MTP [dB]	≥ 20	≥ 20	≥ 60	≥ 60
Reflektancja złącza PC/UPC (SC, E2000, LC, ST, FC) [dB]	≥ 20	≥ 26	≥ 45	≥ 45
Reflektancja złącza APC (SC, E2000, LC, ST, FC) [dB]	-	-	≥ 60	≥ 60

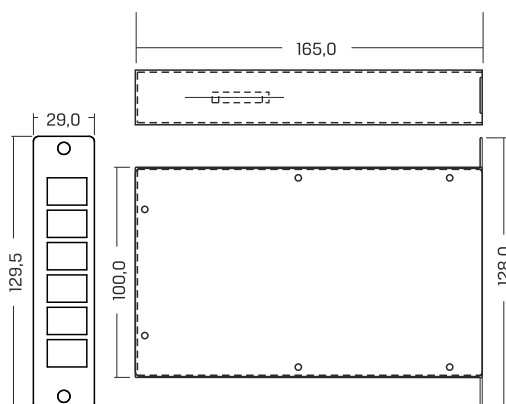
Parametry dla modułu z MPO/MTP 24F

Parametr	MM		SM	
	Standard	Premium	Standard	Premium
Tłumienność maksymalna modułu [dB]	≤ 1,60	≤ 0,85	≤ 1,50	≤ 1,00
Tłumienność typowa modułu [dB]	≤ 0,85	≤ 0,47	≤ 0,75	≤ 0,62
Reflektancja złącza MPO/MTP [dB]	≥ 20	≥ 20	≥ 60	≥ 60
Reflektancja złącza PC/UPC (SC, E2000, LC, ST, FC) [dB]	≥ 20	≥ 26	≥ 45	≥ 45
Reflektancja złącza APC (SC, E2000, LC, ST, FC) [dB]	-	-	≥ 60	≥ 60

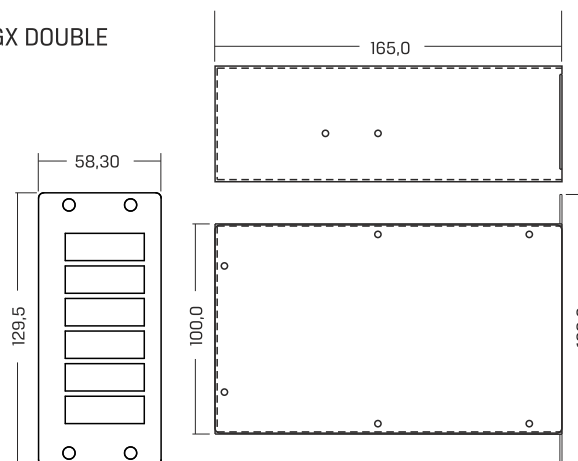
Moduł MPO/MTP LGX Q-Fiber

Wymiary

a) LGX SINGLE



b) LGX DOUBLE



Zdjęcia



Jak zamawiać

MPO-LGX-S

MTP-LGX-S

<input type="checkbox"/>	<input type="checkbox"/>	<input type="checkbox"/>	<input type="checkbox"/>	<input type="checkbox"/>	<input type="checkbox"/>
Typ włókna: S2=SM G.652D S7=SM G657a M1=MM 62 OM1 M2=MM 50 OM2 M3=MM 50 OM3 M4=MM 50 OM4	Złącza: S=Standard P=Premium (Low Loss)	Typ złącza MPO/MTP: M=Męskie F=Żeńskie	Rodzaj adapterów: SC = SC E2 = E2000 LC = LC LCD = LC dx ST = ST FC = FC X=Inne	Standard polerowania: P = PC U = UPC A8 = APC 8°	Ilość adapterów: 04 = 4 . . . 12 = 12

MPO-LGX-D

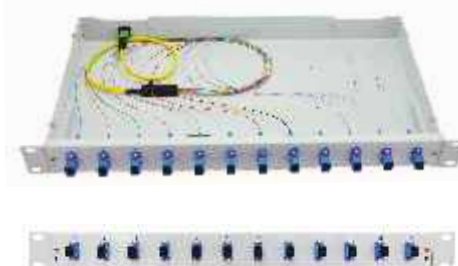
MTP-LGX-D

<input type="checkbox"/>	<input type="checkbox"/>	<input type="checkbox"/>	<input type="checkbox"/>	<input type="checkbox"/>	<input type="checkbox"/>
Typ włókna: S2=SM G.652D S7=SM G657a M1=MM 62 OM1 M2=MM 50 OM2 M3=MM 50 OM3 M4=MM 50 OM4	Złącza: S=Standard P=Premium (Low Loss)	Typ złącza MPO/MTP: M=Męskie F=Żeńskie	Rodzaj adapterów: SC = SC E2 = E2000 LC = LC LCD = LC dx ST = ST FC = FC X=Inne	Standard polerowania: P = PC U = UPC A8 = APC 8°	Ilość adapterów: 04 = 4 . . . 24 = 24

Przełącznica MPO/MTP 19" 1U Q-Fiber

Opis

Technologia Q-Fiber MPO/MTP przeznaczona jest do systemów wykorzystujących wielowłoknowe światłowody paskowe zakończone złączami typu MPO/MTP. Rozszycie Fan Out MPO/MTP umieszczane jest w przełącznicy światłowodowej ODF 19" 1U. Przełącznica montowana jest w szafie telekomunikacyjnej. Moduł najczęściej wykorzystywany jest do zamiany standardu złącza wielowłoknowego MPO/MTP na standard jednowłoknowy, np. SC.



Zastosowanie

Telekomunikacja, CATV, Data Center, Monitoring, Przemysł, Sieci LAN, MAN, WAN.

Właściwości

- » Obudowa wykonana z metalu 1,2 mm,
- » Możliwość wyboru panela czołowego oraz wykonania nadruku,
- » Złącza wielowłoknowe MPO lub MTP (maksymalnie 4 szt.),
- » Możliwość wyboru typu i ilości adapterów (max. 24 adaptery),
- » Malowanie proszkowe standardowe RAL 7035 (szary) połysk i RAL 9005 (czarny) połysk, inne kolory na zamówienie,
- » Wymiary: 44x485x230 [mm] wysokość x szerokość x głębokość,
- » Przystawne uchwyty boczne umożliwiają cofnięcie przełącznicy o 35 mm,
- » Pojemność: 96 włókien (4x MPO/MTP 24F i 24 adaptery LC quad).

Wyposażenie

- » Przełącznica światłowodowa 19" 1U,
- » Rozszycie Fan-Out MPO/MTP (maksymalnie 4x12F lub 4x24F),
- » Adaptery (maksymalnie 24 SC duplex lub 24 LC quad),
- » Adaptery MPO (maksymalnie 4 szt.),
- » Śruba montażowa M6 (4 szt.).

Wyposażenie standardowe

- » Przełącznica światłowodowa 19" 1U,
- » Rozszycie Fan-Out MPO/MTP 12F,
- » Adaptery: SC simplex 12 szt.,
- » Adapter MPO 1szt.,
- » Śruba montażowa M6 (4 szt.).

Parametry dla przełącznicy z MPO/MTP 12F

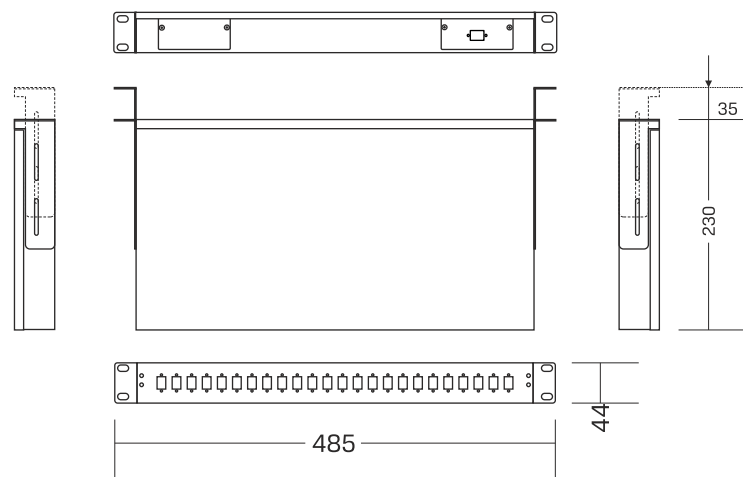
Parametr	MM		SM	
	Standard	Premium	Standard	Premium
Tłumienność maksymalna modułu [dB]	≤ 1,20	≤ 0,75	≤ 1,25	≤ 0,75
Tłumienność typowa modułu [dB]	≤ 0,70	≤ 0,37	≤ 0,75	≤ 0,37
Reflektancja złącza MPO/MTP [dB]	≥ 20	≥ 20	≥ 60	≥ 60
Reflektancja złącza PC/UPC (SC, E2000, LC, ST, FC) [dB]	≥ 20	≥ 26	≥ 45	≥ 45
Reflektancja złącza APC (SC, E2000, LC, ST, FC) [dB]	-	-	≥ 60	≥ 60

Parametry dla przełącznicy z MPO/MTP 24F

Parametr	MM		SM	
	Standard	Premium	Standard	Premium
Tłumienność maksymalna modułu [dB]	≤ 1,60	≤ 0,85	≤ 1,50	≤ 1,00
Tłumienność typowa modułu [dB]	≤ 0,85	≤ 0,47	≤ 0,75	≤ 0,62
Reflektancja złącza MPO/MTP [dB]	≥ 20	≥ 20	≥ 60	≥ 60
Reflektancja złącza PC/UPC (SC, E2000, LC, ST, FC) [dB]	≥ 20	≥ 26	≥ 45	≥ 45
Reflektancja złącza APC (SC, E2000, LC, ST, FC) [dB]	-	-	≥ 60	≥ 60

Przełącznica MPO/MTP 19" 1U Q-Fiber

Wymiary



Zdjęcia



Jak zamawiać

MPO-ODF-1U

MTP-ODF-1U

□	□	□	□	□	□
Typ włókna: S2=SM G.652D S7=SM G657a M1=MM 62 OM1 M2=MM 50 OM2 M3=MM 50 OM3 M4=MM 50 OM4	Złącza: S=Standard P=Premium (Low Loss)	Typ złącza MPO/MTP: M=Męskie F=Żeńskie	Rodzaj adapterów: SC = SC SCD=SC dx E2 = E2000 LC = LC LCD = LC dx ST = ST FC = FC X=Inne	Standard polerowania: P = PC U = UPC A8 = APC 8°	Ilość adapterów: 04 = 4 . . 24 = 24

Informacje

- » Przełącznica MPO/MTP 19" 1U mieści do 24 adapterów światłowodowych,
- » Możliwość wykonania nadruków na panelu czołowym,
- » Przełącznica pakowana w karton,
- » Możliwość zamówienia przełącznicy teleskopowej 2U i 3U w opcji MPO/MTP,
- » Teleskopowa przełącznica światłowodowa 19" 2U mieści maksymalnie 8 adapterów MPO/MTP oraz 72 SC sx lub 48 SC dx,
- » Teleskopowa przełącznica światłowodowa 19" 3U mieści maksymalnie 12 adapterów MPO/MTP oraz 144 SC sx lub 72 SC dx.

Przełącznice Światłowodowe

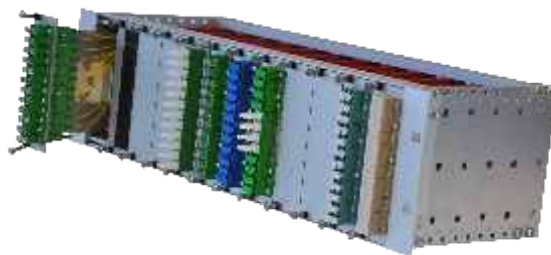
Przełącznica Modułowa OMP 19' 3U Q-Fiber
Teleskopowa Przełącznica Światłowodowa 19" 1U Q-Fiber
Teleskopowa Przełącznica Światłowodowa 19" 2U Q-Fiber
Teleskopowa Przełącznica Światłowodowa 19" 3U Q-Fiber
Przełącznica Światłowodowa 19" 1U Q-Fiber
Przełącznica Światłowodowa 19" 2U Q-Fiber
Przełącznica Światłowodowa 19" 3U Q-Fiber
Przełącznica Światłowodowa Podłogowa Q-Fiber
Półka/Szuflada Zapasu Kabła 19" 1U Q-Fiber
Naścienna Przełącznica Światłowodowa MINI Q-Fiber
Naścienna Przełącznica Światłowodowa MIDDLE Q-Fiber
Naścienna Przełącznica Światłowodowa BIG Q-Fiber
Naścienna Przełącznica Światłowodowa LARGE Q-Fiber
Przełącznica Hermetyczna FOXC DJS-56II
Przełącznica Hermetyczna FOXC DJS-58II
Przełącznica Przemysłowa MINI ODF DIN Q-Fiber
Przełącznica Przemysłowa ODF DIN Q-Fiber
Chassis ODF DIN 1U Q-Fiber
Półka Rack DIN-3 4U Q-Fiber
Moduł LGX Q-Fiber
Chassis LGX Q-Fiber



Przełącznica modułowa OMP 19" 3U Q-Fiber

Opis

Przełącznica modułowa OMP 19" 3U Q-Fiber składa się z chassis (skrzynki rackowej) oraz modułów kasetowych służących do organizacji kabli światłowodowych. Przełącznica została zaprojektowana, aby pomieścić do dwunastu modułów kasetowych. Moduł kasetowy jest rozwiązaniem, które pozwala na łatwe gospodarowanie połączeniami wewnątrz jednej przełącznicy. Dzięki zastosowaniu systemu modułowego można zagospodarować aż 288 włókien. Moduły kasetowe montowane są do chassis za pomocą śrubek zintegrowanych z front panelem, co pozwala na bardzo szybki montaż i demontaż modułów bez konieczności używania dodatkowych narzędzi.



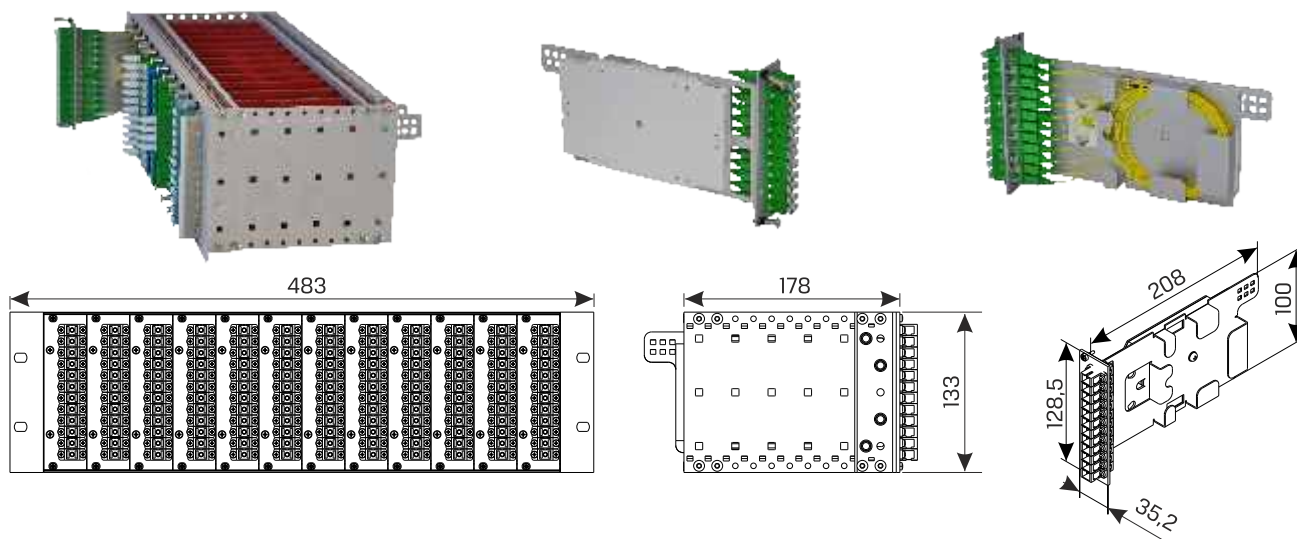
Zastosowanie

Telekomunikacja, CATV, Monitoring, Przemysł, Sieci LAN, MAN, WAN, FTTx.

Właściwości

- » Możliwość zamocowania w szafie teleinformatycznej 19",
- » Elementy wykonane z aluminium,
- » Możliwość zamontowania do 12 modułów,
- » Maksymalna ilość spawów na moduł: 24,
- » Moduł zaopatrzone w wycięcia do mocowania tub,
- » Wymiary chassis: 132x483x178 [mm] wysokość x szerokość x głębokość.

Zdjęcia i wymiary



Jak zamawiać

OMP-19-3U	Chassis OMP 19" 3U
M - OMP3U12ST	Moduł OMP 3U 12xST/FC/DIN d-hole
M - OMP3U12CS	Moduł OMP 3U 12xSC/E2000 simplex *
M - OMP3U6CD	Moduł OMP 3U 6xSC/ST/FC duplex / LC quad
HP - OMP3U	Zaślepka OMP 3U

* pasują adaptory LC/LX.5/MTRJ duplex SC foot print

Informacje

- » Przełącznica mieści dwanaście modułów kasetowych,
- » Przełącznica pakowana w karton.

Wyposażenie standardowe

Chassis OMP

- » Śruba montażowa M6 (4 szt),
- » Prowadnice modułów (24 szt),

Moduł OMP

- » Śruba montażowa M2,5 (2 szt),
- » Kasetka spawów DIN24 WHITE (1 szt),
- » Front panel (1 szt),
- » Organizer (1 szt),

Wyposażenie dodatkowe

- » Opaski kablowe 80x2,5 mm,
- » Pigtaile światłowodowe,
- » Osłonki spawów,
- » Rozdzielacze tub światłowodowych,
- » Węże karbowane (peszle),
- » Adaptory światłowodowe.

Teleskopowa Przełącznica Światłowodowa 19" 1U Q-Fiber

Opis

Teleskopowa Przełącznica Światłowodowa 19" 1U Q-Fiber składa się ze skrzynki oraz płyty rozdzielczej. Zainstalowana na teleskopach szuflada z płytą rozdzielczą (wysuw 110%) gwarantuje najwyższy komfort pracy zarówno przy instalacji jak i późniejszych pracach konserwacyjnych. Front panel dostępny jest w wersji zintegrowanej z szufladą lub jako element wymienny. Wyjścia kablowe przystosowane do montażu dławic kablowych M16, M20 oraz kabli zakończonych rozszyciem typu Fiber Quick. Przystawne uchwyty boczne umożliwiają cofnięcie przełącznicy o 30 mm od płaszczyzny montażowej.



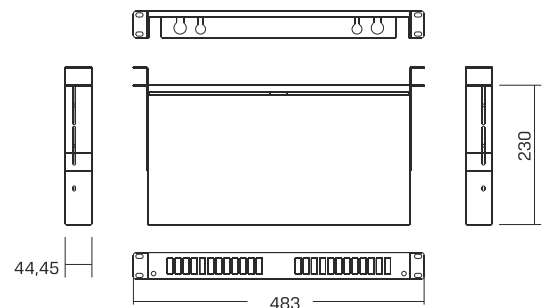
Zastosowanie

Telekomunikacja, CATV, Monitoring, Przemysł, Sieci LAN, MAN, WAN.

Właściwości

- » Wykonane z blachy stalowej 1,2 mm,
- » Wysuw 110% na szynach teleskopowych,
- » Przetłoczenia do mocowania kabli wewnątrz skrzynki,
- » Bezśrubkowy montaż adapterów,
- » Malowanie proszkowe standardowe RAL 7035 (szary) połysk i RAL 9005 (czarny) połysk, inne kolory na zamówienie,
- » Wymiary: 44,45x483x230 [mm] wysokość x szerokość x głębokość,
- » Przystawne uchwyty boczne umożliwiają cofnięcie przełącznicy o 30 mm.

Zdjęcia i wymiary



Jak zamawiać

ODF-19-1U-T*	Przełącznica teleskopowa 19" 1U
ODF-19-1U-T-Z*	Przełącznica teleskopowa 19" 1U z zamkiem
FP191U12ST-T	Front panel 19" 1U 12xST/FC/DIN d-hole
FP191U24ST-T	Front panel 19" 1U 24xST/FC/DIN d-hole
FP191U12CS-T	Front panel 19" 1U 12xSC/E2000 simplex **
FP191U24CS-T	Front panel 19" 1U 24xSC/E2000 simplex **
FP191U12CD-T	Front panel 19" 1U 12xSC/ST/FC duplex / LC quad
FP191U24CD-T	Front panel 19" 1U 24xSC/ST/FC duplex / LC quad
FP191U24ED-T	Front panel 19" 1U 24xE2000 duplex

- * możliwość zamówienia przełącznicy ze zintegrowanym front panelem oraz w opcji z wysuniętymi (przykręcanymi) adapterami
 ** pasują adaptery LC/LX.5/MTRJ duplex SC foot print

Informacje

- » Przełącznica mieści dwie kasety DIN24, trzy kasety DIN24 SLIM lub cztery kasety DIN24 WHITE,
- » Produkt przystosowany do systemu Fiber Quick,
- » Przełącznica pakowana w karton.

Wyposażenie standardowe

- » Przepust kablowy M16x1,5 (ø kabla 5,5÷10 mm) (1 szt),
- » Śruba montażowa M6 (4 szt),
- » Nakrętka radełkowana M5 (1 szt),
- » Zatrzaski (2 szt).

Wyposażenie dodatkowe

- » Przepust kablowy M20x1,5 (ø kabla 6÷13 mm),
- » Opaski kablowe 80x2,5 mm,
- » Pigtaile światłowodowe,
- » Kasety spawów światłowodowych,
- » Adaptery światłowodowe.



Teleskopowa Przełącznica Światłowodowa 19" 2U Q-Fiber

Opis

Teleskopowa Przełącznica Światłowodowa 19" 2U składa się ze skrzynki oraz płyty rozdzielczej. Zainstalowana na teleskopach szuflada z płytą rozdzielczą (wysuw 110%) gwarantuje najwyższy komfort pracy zarówno przy instalacji jak i późniejszych pracach konserwacyjnych. Front panel dostępny jest w wersji zintegrowanej z szufladą lub jako element wymienny. Wymienne zaślepki umożliwiają zainstalowanie różnych przepustów kablowych. Przystawne uchwyty boczne umożliwiają cofnięcie przełącznicy o 30 mm od płaszczyzny montażowej.



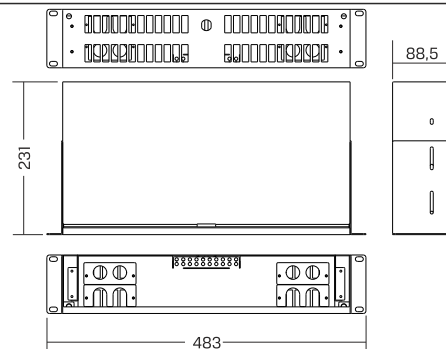
Zastosowanie

Telekomunikacja, CATV, Monitoring, Przemysł, Sieci LAN, MAN, WAN.

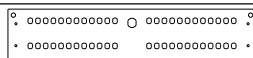
Właściwości

- » Wykonane z blachy stalowej 1,2 mm,
- » Wysuw 110% na szynach teleskopowych,
- » Przetłoczenia do mocowania kabli wewnątrz skrzynki,
- » Bezśrubkowy montaż adapterów,
- » Malowanie proszkowe standardowe RAL 7035 (szary) połysk i RAL 9005 (czarny) połysk, inne kolory na zamówienie,
- » Wymiary: 88,5x483x231 [mm] wysokość x szerokość x głębokość,
- » W tylnej części znajdują się zaślepki 4x otwarte i 4x zamknięte otwory pod przepusty M20x1,5 (Ø kabla 6÷13 mm),
- » Przystawne uchwyty boczne umożliwiają cofnięcie przełącznicy o 30 mm.

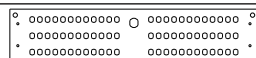
Zdjęcia i wymiary



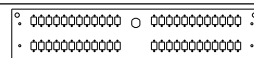
Front panele



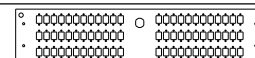
FPI92U48ST-T



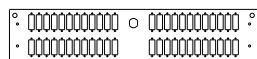
FPI92U72ST-T



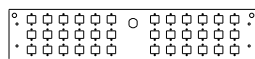
FPI92U48CS-T



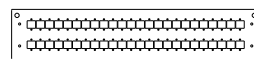
FPI92U72CS-T



FPI92U48CD-T



FPI92U36ED-T



FPI92U48ED-T

Jak zamawiać

ODF-19-2U-T*	Przełącznica teleskopowa 19" 2U
ODF-19-2U-T-Z*	Przełącznica teleskopowa 19" 2U z zamkiem
FPI92U48ST-T	Front panel 19" 2U 48xST/FC/DIN d-hole
FPI92U72ST-T	Front panel 19" 2U 72xST/FC/DIN d-hole
FPI92U48CS-T	Front panel 19" 2U 48xSC/E2000 simplex **
FPI92U72CS-T	Front panel 19" 2U 72xSC/E2000 simplex **
FPI92U48CD-T	Front panel 19" 2U 48xSC/ST/FC duplex / LC quad
FPI92U36ED-T	Front panel 19" 2U 36xE2000 duplex
FPI92U48ED-T	Front panel 19" 2U 48xE2000 duplex

- * możliwość zamówienia przełącznicy ze zintegrowanym front panelem oraz w opcji z wysuniętymi (przykręcanymi) adapterami
 ** pasują adaptery LC/LX.5/MTRJ duplex SC foot print

Wyposażenie standardowe

- » Śruba montażowa M6 (4 szt),
- » Nakrętka radełkowana M5 (1 szt),
- » Zatrzaski (2 szt).

Informacje

- » Przełącznica mieści pięć kaset DIN24, sześć kaset DIN24 SLIM lub dziewięć kaset DIN24 WHITE,
- » Produkt przystosowany do systemu Fiber Quick,
- » Przełącznica pakowana w karton.

Wyposażenie dodatkowe

- » Przepust kablowy M20x1,5 (Ø kabla 6÷13 mm),
- » Opaski kablowe 80x2,5 mm,
- » Pigtaile światłowodowe,
- » Kasy spawów światłowodowych,
- » Adaptery światłowodowe.

Teleskopowa Przełącznica Światłowodowa 19" 3U

Opis

Teleskopowa Przełącznica Światłowodowa 19" 3U składa się ze skrzynki oraz płyty rozdzielczej. Zainstalowana na teleskopach szuflada z płytą rozdzielczą (wysuw 110%) gwarantuje najwyższy komfort pracy zarówno przy instalacji jak i późniejszych pracach konserwacyjnych. Front panel dostępny jest w wersji zintegrowanej z szufladą lub jako element wymienny. Wymienne zaślepki umożliwiają zainstalowanie różnych przepustów kablowych. Przystawne uchwyty boczne umożliwiają cofnięcie przełącznicy o 30 mm od płaszczyzny montażowej.



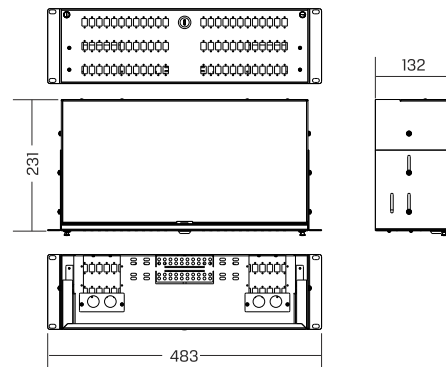
Zastosowanie

Telekomunikacja, CATV, Monitoring, Przemysł, Sieci LAN, MAN, WAN.

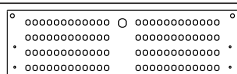
Właściwości

- » Wykonane z blachy stalowej 1,2 mm,
- » Wysuw 110% na szynach teleskopowych,
- » Przetłoczenia do mocowania kabli wewnątrz skrzynki,
- » Bezśrubkowy montaż adapterów,
- » Malowanie proszkowe standardowe RAL 7035 (szary) połysk i RAL 9005 (czarny) połysk, inne kolory na zamówienie,
- » Wymiary: 132x483x231 [mm] wysokość x szerokość x głębokość,
- » W tylnej części znajdują się zaślepki 4x zamknięte otwory pod przepusty M20x1,5 (Ø kabla 6÷13 mm),
- » Przystawne uchwyty boczne umożliwiają cofnięcie przełącznicy o 30 mm.

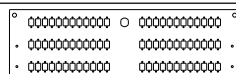
Zdjęcia i wymiary



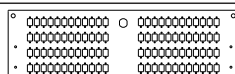
Front panele



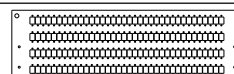
FP193U96ST-T



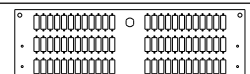
FP193U72CS-T



FP193U96CS-T



FP193U144CS-T



FP193U72CD-T

Jak zamawiać

ODF-19-3U-T*	Przełącznica teleskopowa 19" 3U
ODF-19-3U-T-Z*	Przełącznica teleskopowa 19" 3U z zamkiem
FP193U96ST-T	Front panel 19" 3U 96xST/FC/DIN d-hole
FP193U72CS-T	Front panel 19" 3U 72xSC/E2000 simplex **
FP193U96CS-T	Front panel 19" 3U 96xSC/E2000 simplex **
FP193U144CS-T	Front panel 19" 3U 144xSC/E2000 simplex **
FP193U72CD-T	Front panel 19" 3U 72xSC/ST/FC duplex / LC quad

* możliwość zamówienia przełącznicy ze zintegrowanym front panelem oraz w opcji z wysuniętymi (przykręcanymi) adapterami
 ** pasują adaptery LC/LX.5/MTRJ duplex SC foot print

Wyposażenie standardowe

- » Śruba montażowa M6 (4 szt),
- » Nakrętka radełkowana M5 (1 szt),
- » Zatrzaski (2 szt).

Informacje

- » Przełącznica mieści: siedem (dziewięć) kaset DIN24 mocowanych na trzpieniu (mocowanych za pomocą dystansów), jednaście (trzynaście) kaset DIN24 WHITE mocowanych na trzpieniu (mocowanych za pomocą zatrzaskiów),
- » Produkt przystosowany do systemu Fiber Quick,
- » Przełącznica pakowana w karton.

Wyposażenie dodatkowe

- » Przepust kablowy M20x1,5 (Ø kabla 6÷13 mm),
- » Opaski kablowe 80x2,5 mm,
- » Pigtaile światłowodowe,
- » Kasety spawów światłowodowych,
- » Adaptery światłowodowe.

Przełącznica Światłowodowa 19" 1U Q-Fiber



Opis

Przełącznica Światłowodowa 19" 1U Q-Fiber składa się ze skrzynki i płyty rozdzielczej. Zainstalowanie dodatkowo szuflady (DS) pozwala na rozbudowanie przełącznicy do wersji wysuwalnej. Przetłoczenia w dnie przełącznicy oraz wiatraczki organizacyjne (opcjonalnie) dają możliwość łatwego, funkcjonalnego i zarazem estetycznego organizowania kabli i pigtaili światłowodowych. Wymienne zaślepki umożliwiają zainstalowanie różnych przepustów kablowych. Przystawne uchwyty boczne umożliwiają cofnięcie przełącznicy o 35 mm od płaszczyzny montażowej.



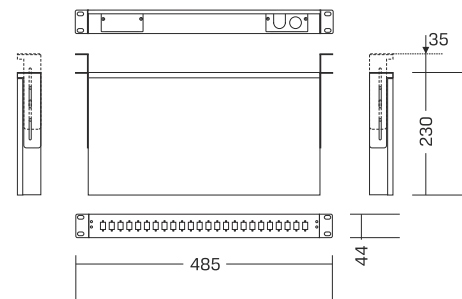
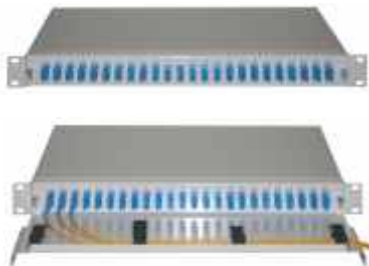
Zastosowanie

Telekomunikacja, CATV, Monitoring, Przemysł, Sieci LAN, MAN, WAN.

Właściwości

- » Wykonane z blachy stalowej 1,2 mm,
- » Wymienne zaślepki umożliwiają zainstalowanie różnych przepustów kablowych,
- » Przetłoczenia do mocowania kabli wewnątrz skrzynki,
- » Wiatraczki umożliwiające organizację tub i włókien pigtailowych (opcjonalnie),
- » Malowanie proszkowe standardowe RAL 7035 (szary) połysk i RAL 9005 (czarny) połysk, inne kolory na zamówienie,
- » Wymiary: 44x485x230 [mm] wysokość x szerokość x głębokość,
- » Przystawne uchwyty boczne umożliwiają cofnięcie przełącznicy o 35 mm.

Zdjęcia i wymiary



Jak zamawiać

ODF-19-1U	Przełącznica światłowodowa 19" 1U
ODF-19-1U-DS	Przełącznica światłowodowa 19" 1U wysuwalna
FP191U06CD	Front panel 19" 1U 6xSC duplex
FP191U12ST	Front panel 19" 1U 12xST/FC/DIN d-hole
FP191U24ST	Front panel 19" 1U 24xST/FC/DIN d-hole
FP191U12CS	Front panel 19" 1U 12xSC/E2000 simplex *
FP191U24CS	Front panel 19" 1U 24xSC/E2000 simplex *
FP191U12CD	Front panel 19" 1U 12xSC/ST/FC duplex / LC quad
FP191U24CD	Front panel 19" 1U 24xSC/ST/FC duplex / LC quad
FP191U24ED	Front panel 19" 1U 24xE2000 duplex

* pasują adaptory LC/LX.5/MTRJ duplex SC foot print

Wyposażenie standardowe

- » Przepust kablowy M16x1,5 (kabela 5,5÷10 mm) (1 szt),
- » Śruba montażowa M6 (4 szt),
- » Zaślepka 1xZ16+1xO20 (1 szt),
- » Zaślepka pełna (1 szt).

Informacje

- » Możliwość wykonania zaślepek pod indywidualne potrzeby,
- » Przełącznica mieści dwie kasety DIN24, trzy kasety DIN24 SLIM lub cztery kasety DIN24 WHITE,
- » Produkt przystosowany do systemu Fiber Quick,
- » Przełącznica pakowana w karton.

Wyposażenie dodatkowe

- » Przepust kablowy M20x1,5 (kabela 6÷13 mm),
- » Opaski kablowe 80x2,5 mm,
- » Wiatraczki organizujące włókna światłowodowe,
- » Pigtaile światłowodowe,
- » Kasety spawów światłowodowych,
- » Adaptory światłowodowe.

Przełącznica Światłowodowa Podłogowa Q-Fiber

Opis

Przełącznica Światłowodowa Podłogowa Q-Fiber składa się ze skrzynki i płyty rozdzielczej. Zainstalowanie dodatkowo szuflady (DS) pozwala na rozbudowanie przełącznicy do wersji wysuwalnej. Przetłoczenia w dnie przełącznicy oraz wiatraczki organizacyjne (opcjonalnie) dają możliwość łatwego, funkcjonalnego i zarazem estetycznego organizowania kabli i pigtaili światłowodowych. Wymienne zaślepki umożliwiają zainstalowanie różnych przepustów kablowych. Uchwyty boczne umożliwiają przymocowanie przełącznicy do podłogi.



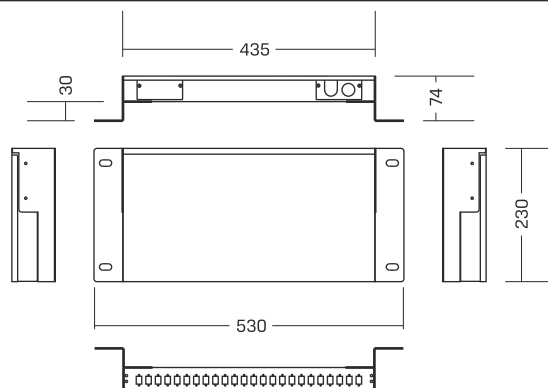
Zastosowanie

Telekomunikacja, CATV, Monitoring, Przemysł, Sieci LAN, MAN, WAN.

Właściwości

- » Wykonana z blachy stalowej 1,2 mm,
- » Wymienne zaślepki umożliwiają zainstalowanie różnych przepustów kablowych,
- » Przetłoczenia do mocowania kabli wewnątrz skrzynki,
- » Wiatraczki umożliwiające organizację tub i włókien pigtailowych (opcjonalnie),
- » Malowanie proszkowe standardowe RAL 7035 (szary) połysk, inne kolory na zamówienie,
- » Wymiary: 75x530x230 [mm] wysokość x szerokość x głębokość,
- » Uchwyty boczne umożliwiają przymocowanie przełącznicy do podłogi.

Zdjęcia i wymiary



Jak zamawiać

ODF-FLOOR	Przełącznica światłowodowa podłogowa
ODF-FLOOR-DS	Przełącznica światłowodowa podłogowa wysuwalna
FP191U12ST	Front panel 12xST/FC/DIN d-hole
FP191U24ST	Front panel 24xST/FC/DIN d-hole
FP191U12CS	Front panel 12xSC/E2000 simplex *
FP191U24CS	Front panel 24xSC/E2000 simplex *
FP191U12CD	Front panel 12xSC/ST/FC duplex / LC quad
FP191U24CD	Front panel 24xSC/ST/FC duplex / LC quad

* pasują adaptery LC/LX.5/MTRJ duplex SC foot print

Informacje

- » Możliwość wykonania zaślepek pod indywidualne potrzeby,
- » Przełącznica mieści dwie kasety DIN24, trzy kasety DIN24 SLIM lub cztery kasety DIN24 WHITE,
- » Produkt przystosowany do systemu FiberQuick,
- » Przełącznica pakowana w karton.

Wyposażenie standardowe

- » Przepust kablowy M16x1,5 (ø kabla 5,5÷10 mm) (1 szt),
- » Kołek montażowy ø 10x15 (4 szt),
- » Zaślepka 1xZ16+1xO20 (1 szt),
- » Zaślepka pełna (1 szt).



Półka/Szuflada Zapasu Kabla 19" 1U Q-Fiber

Opis

Półka/Szuflada Zapasu Kabla 19" 1U Q-Fiber składa się ze skrzynki oraz płyty czołowej z owalnym otworem. Zainstalowanie dodatkowo szuflady (DS.) pozwala na rozbudowanie półki zapasu kabla do wersji wysuwalnej zwanej szufladą zapasu kabla. Przetłoczenia w dnie oraz opcjonalne wiatraczki organizacyjne dają możliwość łatwego, funkcjonalnego i zarazem estetycznego organizowania kabli światłowodowych. Wymienne zaślepki umożliwiają zainstalowanie przepustów kablowych. Przystawne uchwyty boczne umożliwiają cofnięcie półki/szuflady o 35 mm od płaszczyzny montażowej. Dodatkowym wyposażeniem może być również prowadnica zapasu kabla.



Zastosowanie

Telekomunikacja, CATV, Monitoring, Przemysł, Sieci LAN, MAN, WAN.

Właściwości

- » Wykonane z blachy stalowej 1,2 mm,
- » Wymienne zaślepki umożliwiają zainstalowanie przepustów kablowych,
- » Przetłoczenia do mocowania kabli wewnątrz skrzynki,
- » Wiatraczki umożliwiające organizację kabli (opcjonalnie),
- » Malowanie proszkowe standardowe RAL 7035 (szary) połysk i RAL 9005 (czarny) połysk, inne kolory na zamówienie,
- » Wymiary: 44x485x230 [mm] wysokość x szerokość x głębokość,
- » Przystawne uchwyty boczne umożliwiają cofnięcie przełącznicy o 35 mm.

Zdjęcia i wymiary



Jak zamawiać

ODF-19-1U-PZK	Półka zapasu kabla 19" 1U niewysuwalna
ODF-19-1U-SZK	Szuflada zapasu kabla 19" 1U wysuwalna
FP-19-1U-OVAL	Płyta czołowa 19" 1U z owalnym otworem
PK-19-1U-70	Prowadnica zapasu kabla 70 mm
PK-19-1U-100	Prowadnica zapasu kabla 100mm

Informacje

- » Możliwość wykonania zaślepek pod indywidualne potrzeby,
- » Produkt przystosowany do systemu FiberQuick,
- » Produkt pakowany w karton,
- » Możliwość wyposażenia w prowadnice zapasu kabla.

Wyposażenie standardowe

- » Półka lub szuflada zapasu kabla 19" 1U (1 szt),
- » Płyta czołowa z owalnym otworem (1 szt),
- » Zaślepka pełna (2 szt),
- » Śruby montażowe M6 (4 szt).

Wyposażenie dodatkowe

- » Prowadnica zapasu kabla PK70 (70 mm),
- » Prowadnica zapasu kabla PK100 (100 mm),
- » Przepust kablowy M16x1,5 (Ø kabla 5÷10 mm),
- » Przepust kablowy M20x1,5 (Ø kabla 6÷13 mm),
- » Opaski kablowe 80x2,5 mm,
- » Wiatraczki organizujące włókna światłowodowe,
- » Zaślepki owalne,
- » Zaślepki pod przepusty kablowe.

Teleskopowa Szuflada Zapasu Kabla 19" 1U Q-Fiber

Opis

Teleskopowa Szuflada Zapasu Kabla 19" 1U Q-Fiber składa się ze skrzynki, szuflady oraz płyty czołowej z owalnym otworem. Zainstalowana na teleskopach szuflada z płytą czołową (wysuw 110%) gwarantuje najwyższy komfort pracy. Przetłoczenia w dnie dają możliwość łatwego, funkcjonalnego i zarazem estetycznego organizowania kabli światłowodowych. Wyjścia kablowe przystosowane do montażu dławic kablowych M16, M20 oraz kabli zakończonych rozszyciem typu Fiber Quick. Przystawne uchwyty boczne umożliwiają cofnięcie szuflady o 30 mm od płaszczyzny montażowej. Dodatkowym wyposażeniem może być również prowadnica zapasu kabla.

Zastosowanie

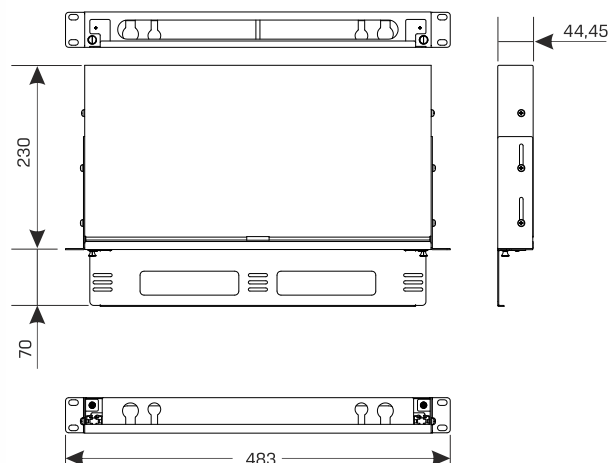
Telekomunikacja, CATV, Monitoring, Przemysł, Sieci LAN, MAN, WAN.



Właściwości

- » Wykonane z blachy stalowej 1,2 mm,
- » Wysuw 110% na szynach teleskopowych,
- » Przetłoczenia do mocowania kabli wewnątrz skrzynki,
- » Malowanie proszkowe standardowe RAL 7035 (szary) połysk i RAL 9005 (czarny) połysk, inne kolory na zamówienie,
- » Wymiary: 44,45x483x230 [mm] wysokość x szerokość x głębokość,
- » Przystawne uchwyty boczne umożliwiają cofnięcie przełącznicy o 30 mm.

Zdjęcia i wymiary



Jak zamawiać

ODF-19-1U-T-SZK Szuflada zapasu kabla 19" 1U wysuwalna
 FP191UOVAL-T Płyta czołowa 19" 1U z owalnym otworem
 PK191U70-T Prowadnica zapasu kabla 70 mm

Informacje

- » Produkt przystosowany do systemu FiberQuick,
- » Produkt pakowany w karton,
- » Możliwość wyposażenia w prowadnice zapasu kabla.

Wyposażenie standardowe

- » Szuflada zapasu kabla 19" 1U (1 szt),
- » Płyta czołowa z owalnym otworem (1 szt),
- » Śruby rakowe (2 szt),
- » Zatrzaski (2 szt),

Wyposażenie dodatkowe

- » Prowadnica zapasu kabla PK191U70-T (70 mm),
- » Przepust kablowy M16x1,5 (ø kabla 5÷10 mm),
- » Przepust kablowy M20x1,5 (ø kabla 6÷13 mm),
- » Opaski kablowe 80x2,5 mm.



Naścienna Przełącznica ODF-MINI Q-Fiber

Opis

Naścienna Przełącznica Światłowodowa MINI Q-Fiber może posłużyć jako zakończenie kablowe lub mufa połączeniowa. Składa się ze skrzynki oraz płyty rozdzielczej. Drzwiczki i płyta rozdzielcza usadowione są na zawiasach i uzbrojone w zamki. Przełącznica jest dwusekcyjna, umożliwia to oddzielenie części liniowej od komutacyjnej. Przetłoczenia w dnie przełącznicy oraz organizator tub dają możliwość łatwego, funkcjonalnego i zarazem estetycznego organizowania kabli i pigtaili światłowodowych.



Zastosowanie

Telekomunikacja, CATV, Monitoring, Przemysł, Sieci LAN, MAN, WAN.

Właściwości

- » Wykonana z blachy stalowej 1,2 mm,
- » Drzwiczki po stronie liniowej i komutacyjnej usadowione na zawiasach i uzbrojone w zamki,
- » Wymienne zaślepki z otworami pod przepusty kablowe,
- » Przetłoczenia do mocowania kabli wewnątrz skrzynki,
- » Malowanie proszkowe RAL 7035 połysk, inne kolory na zamówienie,
- » Wymiary: 280x200x60 [mm] wysokość x szerokość x głębokość.

Zdjęcia i wymiary



Jak zamawiać

ODF-MINI	Naścienna przełącznica światłowodowa ODF-MINI
FPMI08ST	Front panel MINI 8xST/FC/DIN d-hole
FPMI16ST	Front panel MINI 16xST/FC/DIN d-hole
FPMI06CS	Front panel MINI 6xSC/E2000 simplex *
FPMI12CS	Front panel MINI 12xSC/E2000 simplex *
FPMI04CD	Front panel MINI 4xSC/ST/FC duplex / LC quad
FPMI08CD	Front panel MINI 8xSC/ST/FC duplex / LC quad

* pasują adaptory LC/LX.5/MTRJ duplex SC foot print

Informacje

- » Możliwość wykonania zaślepek pod indywidualne potrzeby,
- » Przełącznica z płytą rozdzielczą mieści jedną kasetę DIN24,
- » Przełącznica bez płyty rozdzielczej mieści 3 kasety DIN24, 5 kaset DIN24 SLIM lub 5 kaset DIN24 WHITE,
- » Zamki w dwóch kodach, możliwość zamówienia w jednym kodzie,
- » Produkt przystosowany do systemu FiberQuick,
- » Przełącznica pakowana w karton.

Wyposażenie standardowe

- » Przepust kablowy M16x1,5 (ø kabla 5,5÷10 mm) (1 szt),
- » Kołek montażowy ø 6x60 mm (4 szt),
- » Opaska kablowa 75x2,5 mm (8 szt),
- » Samoprzylepny organizator tub i włókien (2 szt),
- » Zaślepka 2xZ16 (1 szt),
- » Zaślepka owalna (1 szt),
- » Zaślepka pełna (2 szt).



Naścienna Przełącznica ODF-MIDDLE Q-Fiber

Opis

Naścienna Przełącznica Światłowodowa MIDDLE Q-Fiber może posłużyć jako zakończenie kablowe lub mufa połączeniowa. Składa się ze skrzynki oraz płyty rozdzielczej. Drzwiczki usadowione są na zawiasach i uzbrojone w zamki. Przełącznica jest dwusekcyjna, umożliwia to oddzielenie części liniowej od komutacyjnej. Przetłoczenia w dnie przełącznicy oraz organizator tub dają możliwość łatwego, funkcjonalnego i zarazem estetycznego organizowania kabli i pigtaili światłowodowych.



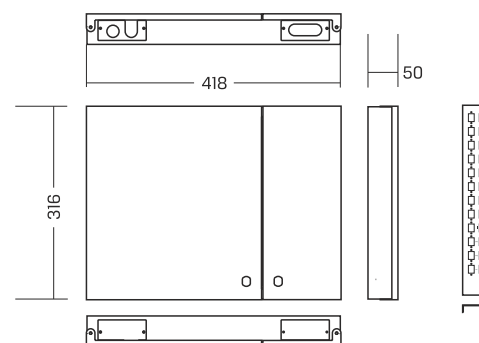
Zastosowanie

Telekomunikacja, CATV, Monitoring, Przemysł, Sieci LAN, MAN, WAN.

Właściwości

- » Wykonana z blachy stalowej 1,2 mm,
- » Drzwiczki po stronie liniowej i komutacyjnej usadowione na zawiasach i uzbrojone w zamki,
- » Wymienne zaślepki umożliwiają zainstalowanie różnych przepustów kablowych,
- » Przetłoczenia do mocowania kabli wewnątrz skrzynki,
- » Malowanie proszkowe RAL 7035 połysk, inne kolory na zamówienie,
- » Wymiary: 316x418x50 [mm] wysokość x szerokość x głębokość.

Zdjęcia i wymiary



Jak zamawiać

ODF-MIDDLE	Naścienna przełącznica światłowodowa ODF-MIDDLE
FP-MD-12ST	Front panel MIDDLE 12xST/FC/DIN d-hole
FP-MD-24ST	Front panel MIDDLE 24xST/FC/DIN d-hole
FP-MD-12CS	Front panel MIDDLE 12xSC/E2000 simplex *
FP-MD-24CS	Front panel MIDDLE 24xSC/E2000 simplex *
FP-MD-12CD	Front panel MIDDLE 12xSC/ST/FC duplex / LC quad

* pasują adaptory LC/LX.5/MTRJ duplex SC foot print

Informacje

- » Możliwość wykonania zaślepek pod indywidualne potrzeby,
- » Przełącznica mieści 3 kasety DIN24, 5 kaset DIN24 SLIM lub 5 kaset DIN24 WHITE,
- » Zamki w dwóch kodach, możliwość zamówienia w jednym kodzie,
- » Produkt przystosowany do systemu FiberQuick,
- » Przełącznica pakowana w karton.

Wyposażenie standardowe

- » Przepust kablowy M16x1,5 (ø kabla 5,5÷10 mm) (1 szt),
- » Kołek montażowy ø 6x60 mm (4 szt),
- » Opaska kablowa 75x2,5 mm (8 szt),
- » Nakrętka radełkowa nylonowa M4, do mocowania kaset,
- » Zaślepka 1xZ16+1xO16 (1 szt),
- » Zaślepka owalna (1 szt),
- » Zaślepka pełna (2 szt).



Naścienna Przełącznica ODF-BIG Q-Fiber

Opis

Naścienna Przełącznica Światłowodowa BIG Q-Fiber może posłużyć jako zakończenie kablowe lub mufa połączeniowa. Składa się ze skrzynki oraz płyty rozdzielczej. Drzwiczki usadowione są na zawiasach i uzbrojone w zamki. Przełącznica jest dwusekcyjna, umożliwia to oddzielenie części liniowej od komutacyjnej. Przetłoczenia w dnie przełącznicy oraz dodatkowe mocowania dają możliwość łatwego, funkcjonalnego i zarazem estetycznego organizowania kabli i pigtaili światłowodowych.



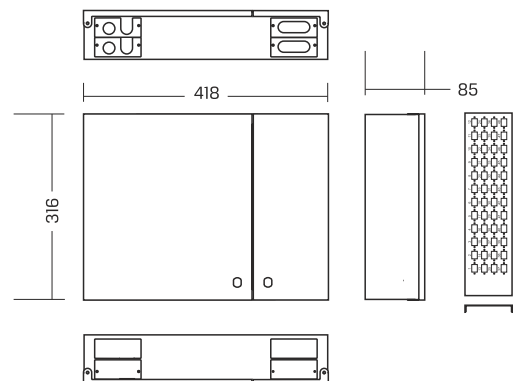
Zastosowanie

Telekomunikacja, CATV, Monitoring, Przemysł, Sieci LAN, MAN, WAN.

Właściwości

- » Wykonana z blachy stalowej 1,5 mm,
- » Drzwiczki po stronie liniowej i komutacyjnej usadowione są na zawiasach i uzbrojone w zamki,
- » Wymienne zaślepki umożliwiają zainstalowanie różnych przepustów kablowych,
- » Przetłoczenia do mocowania kabli wewnątrz skrzynki,
- » Malowanie proszkowe RAL 7035 połysk, inne kolory na zamówienie,
- » Wymiary: 316x418x85 [mm] wysokość x szerokość x głębokość.

Zdjęcia i wymiary



Jak zamawiać

ODF-BIG	Naścienna przełącznica światłowodowa ODF-BIG
FP-BG-48ST	Front panel BIG 48xST/FC/DIN d-hole
FP-BG-24CD	Front panel BIG 24xSC/ST/FC duplex / LC quad
FP-BG-48CS	Front panel BIG 48xSC/E2000 simplex *

* pasują adaptery LC/LX.5/MTRJ duplex SC foot print

Informacje

- » Możliwość wykonania zaślepek pod indywidualne potrzeby,
- » Przełącznica mieści 4 kasety DIN24, 6 kaset DIN24 SLIM lub 6 kaset DIN24 WHITE,
- » Zamki w dwóch kodach, możliwość zamówienia w jednym kodzie,
- » Produkt przystosowany do systemu FiberQuick,
- » Przełącznica pakowana w karton.

Wyposażenie standardowe

- » Przepust kablowy M16x1,5 (ø kabla 5,5÷10 mm) (1 szt),
- » Kołek montażowy ø 6x60 mm (4 szt),
- » Opaska kablowa 75x2,5 mm (8 szt),
- » Zaślepka 1xZ16+1xO16 (2 szt),
- » Zaślepka owalna (2 szt),
- » Zaślepka pełna (4 szt).



Naścienna Przełącznica ODF-LARGE Q-Fiber

Opis

Naścienna Przełącznica Światłowodowa LARGE Q-Fiber może posłużyć jako zakończenie kablowe lub mufa połączeniowa. Składa się ze skrzynki oraz płyty rozdzielczej. Drzwiczki usadowione są na zawiasach i uzbrojone w zamki. Przełącznica jest dwusekcyjna, umożliwia to oddzielenie części liniowej od komutacyjnej. Przetłoczenia w dnie przełącznicy oraz dodatkowe mocowania dają możliwość łatwego, funkcjonalnego i zarazem estetycznego organizowania kabli i pigtaili światłowodowych.



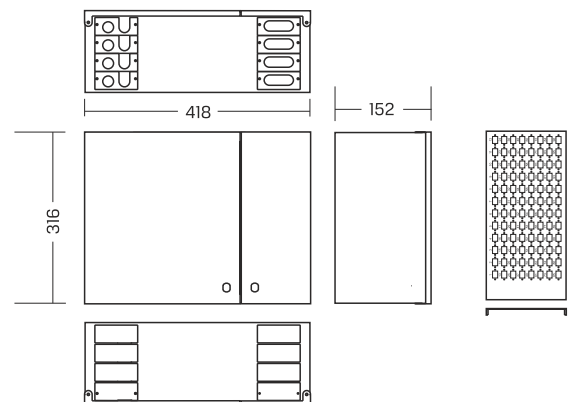
Zastosowanie

Telekomunikacja, CATV, Monitoring, Przemysł, Sieci LAN, MAN, WAN.

Właściwości

- » Wykonana z blachy stalowej 1,5 mm,
- » Drzwiczki po stronie liniowej i komutacyjnej usadowione są na zawiasach i uzbrojone w zamki,
- » Wymienne zaślepki umożliwiają zainstalowanie różnych przepustów kablowych,
- » Przetłoczenia do mocowania kabli wewnątrz skrzynki,
- » Malowanie proszkowe RAL 7035 połysk, inne kolory na zamówienie,
- » Wymiary: 316x418x152 [mm] wysokość x szerokość x głębokość.

Zdjęcia i wymiary



Jak zamawiać

ODF-LARGE	Naścienna przełącznica światłowodowa ODF-LARGE
FP-LG-96ST	Front panel LARGE 96xST/FC/DIN d-hole
FP-LG-48CD	Front panel LARGE 48xSC/ST/FC duplex / LC quad
FP-LG-96CS	Front panel LARGE 96xSC/E2000 simplex *
	* pasują adaptery LC/LX.5/MTRJ duplex SC foot print

Informacje

- » Możliwość wykonania zaślepek pod indywidualne potrzeby,
- » Przełącznica mieści 11 kaset DIN24, 15 kaset DIN24 SLIM lub 15 kaset DIN24 WHITE,
- » Zamki w dwóch kodach, możliwość zamówienia w jednym kodzie,
- » Produkt przystosowany do systemu FiberQuick,
- » Przełącznica pakowana w karton.

Wyposażenie standardowe

- » Przepust kablowy M16x1,5 (ø kabla 5,5÷10 mm) (1 szt),
- » Kołek montażowy ø 6x60 mm (4 szt),
- » Opaska kablowa 75x2,5 mm (8 szt),
- » Zaślepka 1xZ16+1xO16 (4 szt),
- » Zaślepka owalna (4 szt),
- » Zaślepka pełna (8 szt).

Przełącznica Hermetyczna FOSC DJS 56II

Opis

Przełącznica Hermetyczna DJS-56II może posłużyć jako zakończenie kablowe lub mufa połączeniowa. Przełącznica może być instalowana zarówno w pozycji pionowej jak i poziomej. Składa się ze skrzynki oraz płyty rozdzielczej. Drzwiczki usadowione są na zawiasach. Hermetyczne zamknięcie zrealizowane jest za pomocą 5 śrub ocynkowanych oraz gumowej uszczelki, co zabezpiecza spawy światłowodowe przed wpływem niekorzystnych warunków atmosferycznych. Przełącznica nadaje się do instalacji na ścianach oraz na słupach. Uszczelnienie wprowadzanych kabli zrealizowane jest za pomocą dławików hermetycznych. Usadowienie pola komutacyjnego umożliwia swobodną organizację oraz krosowanie połączeń światłowodowych.



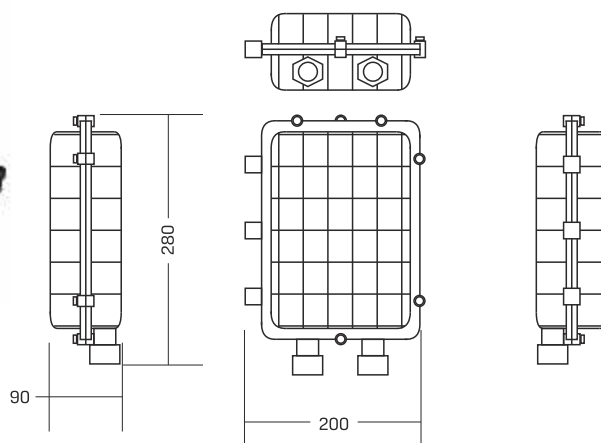
Zastosowanie

Telekomunikacja, CATV, Monitoring, Przemysł, Sieci LAN, MAN, WAN.

Właściwości

- » Wykonana z tworzywa ABS,
- » Hermetyczne zamknięcie,
- » 2 wejścia dławikowe \varnothing 14 mm,
- » Możliwość umieszczenia do 24 spawów,
- » Wyposażona w panel krosowy 12xSC simplex lub 12xST,
- » Uchwyty do mocowania kabli wewnątrz skrzynki,
- » Wymiary: 280x200x90 [mm] wysokość x szerokość x głębokość.

Zdjęcia i wymiary



Jak zamawiać

DJS-56II Przełącznica hermetyczna MINI
 FOST D23 Kasetę spawów DIN24 (mieści do 24 osłonek spawów)
 FP-56-12SC Front panel DJS-56II 12xSC/E2000 simplex *
 FP-56-12ST Front panel DJS-56II 12xST/FC

* pasują adaptery LC/LX.5/MTRJ duplex SC foot print

Informacje

- » Mufa mieści 1 kasetę FOST D23 DIN24,
- » Mufa posiada wewnętrzne uchwyty kablowe,
- » Mufa pakowana w karton.

Dane techniczne

- » Kasetę spawów FOST D23 DIN24 (1 szt),
- » Panel krosowy 12xSC/E2000 simplex* lub 12xST/FC,
- » Przewód uziemiający \varnothing 1,5 mm (0,3 m),
- » Samoprzylepne znaczniki tub (1 kpl),
- » Kołki montażowe \varnothing 7 mm (3 szt),
- » Opaski kablowe naturalne (4 szt),
- » Klucz płaski 36 mm,
- » Uszczelka kablowa (0,5 m).

Przełącznica Hermetyczna FOSC DJS 58II

Opis

Przełącznica Hermetyczna DJS-58II może posłużyć jako zakończenie kablowe lub mufa połączeniowa. Przełącznica może być instalowana zarówno w pozycji pionowej jak i poziomej. Składa się ze skrzynki oraz płyty rozdzielczej. Drzwiczki usadowione są na zawiasach. Hermetyczne zamknięcie zrealizowane jest za pomocą 10 śrub ocynkowanych oraz gumowej uszczelki, co zabezpiecza spawy światłowodowe przed wpływem niekorzystnych warunków atmosferycznych. Przełącznica nadaje się do instalacji na ścianach oraz na słupach. Uszczelnienie wprowadzanych kabli zrealizowane jest za pomocą dławików hermetycznych. Usadwienie pola komutacyjnego umożliwia swobodną organizację oraz krosowanie połączeń światłowodowych.

Zastosowanie

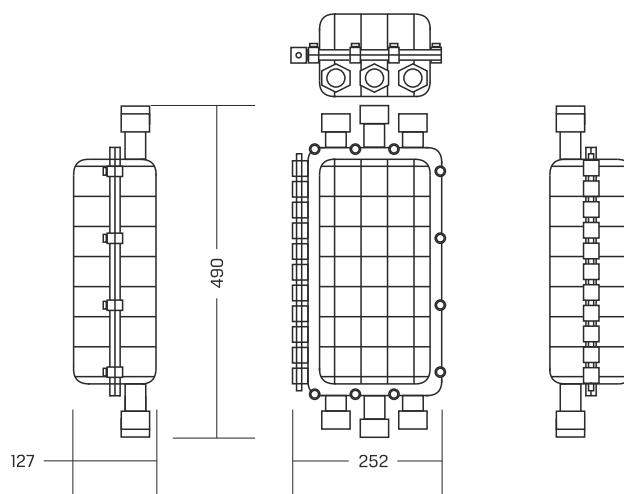
Telekomunikacja, CATV, Monitoring, Przemysł, Sieci LAN, MAN, WAN.

Właściwości

- » Wykonana z tworzywa ABS,
- » Hermetyczne zamknięcie,
- » 6 wejść dławikowych \varnothing 22 mm,
- » Możliwość umieszczenia do 72 spawów,
- » Wyposażona w panel krosowy 32xSC simplex lub 32xST,
- » Uchwyty do mocowania kabli wewnątrz skrzynki,
- » Wymiary: 490x252x127 [mm] wysokość x szerokość x głębokość.



Zdjęcia i wymiary



Jak zamawiać

DJS-58II	Przełącznica hermetyczna MINI
FOST D11	Kaseta spawów DIN24 (mieści do 24 osłonek spawów)
FP-58-12SC	Front panel DJS-58II 32xSC/E2000 simplex *
FP-58-12ST	Front panel DJS-58II 32xST/FC

* pasują adaptory LC/LX.5/MTRJ duplex SC foot print

Informacje

- » Mufa mieści 3 kasety FOST D11 DIN24,
- » Mufa posiada wewnętrzne uchwyty na kable,
- » Mufa pakowana w karton.

Dane techniczne

- » Kaseta spawów FOST D11 DIN24 (1 szt),
- » Panel krosowy 32xSC/E2000 simplex* lub 32xST,
- » Klucz do śruby M8 (1 szt),
- » Przewód uziemiający \varnothing 1,5 mm (0,3 m),
- » Samoprzylepne oznaczniki tub (1 kpl),
- » Uchwyty montażowe (4 szt),
- » Zawiesie montażowe (2 szt),
- » Opaski kablowe naturalne (8 szt),
- » Śruba \varnothing 4x14 mm (8 szt),
- » Klucze imbusowe (6 mm, 4 mm),
- » Klucz płaski 36x26 mm.



Przełącznica Przemysłowa MINI ODF-DIN Q-Fiber

Opis

Przełącznica MINI ODF-DIN Q-Fiber przeznaczona jest głównie do krosowania kabli światłowodowych w miejscach ograniczonych wymiarami otoczenia. Dzięki swoim małym rozmiarom oraz uchwytowi na szynę DIN (TS35), nadaje się do zamocowania w większości szaf teleinformatycznych. Przełącznica może być również wyposażona w uchwyt do mocowania na ścianie.



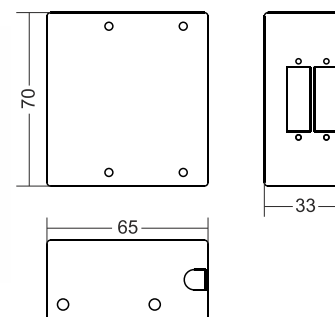
Zastosowanie

Telekomunikacja, CATV, Monitoring, Przemysł, Sieci LAN, MAN, WAN, Automatyka.

Właściwości

- » Wykonana z blachy stalowej 1 mm,
- » Możliwość zamocowania na jednym z trzech boków uchwytu do montażu przełącznicy na szynie DIN,
- » Możliwość zamocowania na jednym z trzech boków uchwytu do montażu przełącznicy na ścianie,
- » Dwa otwory na kable o średnicy do 8 mm,
- » Malowanie proszkowe RAL 7035 połysk, inne kolory na zamówienie,
- » Wymiary: 70x65x33 [mm] wysokość x szerokość x głębokość.

Zdjęcia i wymiary



Jak zamawiać

MODFWBDIN	Przełącznica MINI ODF-DIN z front panelem 2xSC duplex *
UDDIN	Uchwyt DIN do MINI ODF-DIN
MUSDIN	Uchwyt ścienny do MINI ODF-DIN

- * pasują adaptory LC quad oraz ST duplex
- ** możliwość zamówienia przełącznicy z holderami na 12 zacisków easy crimp ANT
- *** zamówienie kompletu: MODFWBDIN + UDDIN lub MODFWBDIN + MUSDIN

Informacje

- » Przełącznica mieści do 12 spawów światłowodowych lub do 12 zacisków easy crimp ANT (do wyboru),
- » Możliwość wyprowadzenia na panel czołowy do 8 połączeń.

Wyposażenie standardowe

- » Opaska kablowa 80x2,5 mm (2 szt.),
- » Gumowa osłona kabla (2 szt.),
- » Uchwyt na 12 osłonek spawów lub na 12 zacisków easy crimp ANT (do wyboru) (1 szt.),
- » Uchwyt DIN lub ścienny (+ kołki).

Wyposażenie dodatkowe

- » Pigtaile światłowodowe,
- » Adaptory światłowodowe,
- » Osłonki spawów światłowodowych,
- » Zaciski easy crimp ANT.



Przełącznica Przemysłowa ODF-DIN Q-Fiber

Opis

Przełącznica Przemysłowa ODF-DIN Q-Fiber przeznaczona jest głównie do krosowania kabli światłowodowych w rozbudowanych systemach automatyki. Dzięki swoim małym rozmiarom oraz uchwytowi na szynę DIN (TS35), nadaje się do zamocowania w każdej szafie. Przełącznica może być wyposażona w uchwyt do mocowania na ścianie. Przetłoczenia do mocowania kabli światłowodowych wewnątrz przełącznicy dają możliwość łatwego, funkcjonalnego i zarazem estetycznego organizowania kabli i pigtaili światłowodowych. ODF-DIN mieści do 12 spawów światłowodowych lub do 12 zacisków easy crimp ANT.

Zastosowanie

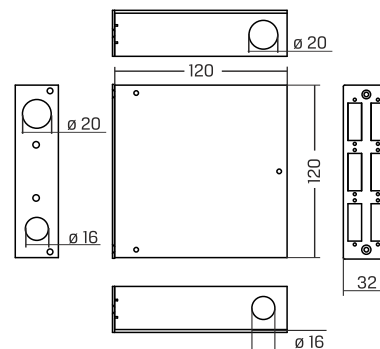
Telekomunikacja, CATV, Monitoring, Przemysł, Sieci LAN, MAN, WAN.

Właściwości

- » Wykonana z blachy stalowej 1,2 mm,
- » Przetłoczenia do mocowania kabli wewnątrz skrzynki,
- » Możliwość zamocowania uchwytu do montażu przełącznicy na szynie DIN,
- » Możliwość zamocowania uchwytów do montażu przełącznicy na ścianie,
- » Dwa otwory na przepusty kablowe M16x1,5 i dwa otwory na przepusty kablowe M20x1,5,
- » Możliwość zamocowania dławików zabezpieczających kabel przed złamaniem,
- » Malowanie proszkowe RAL 7035 połysk, inne kolory na zamówienie,
Wymiary: 120x120x32 [mm] wysokość x szerokość x głębokość.



Zdjęcia i wymiary



Jak zamawiać

ODFWBDIN	Przełącznica przemysłowa ODF-DIN
FPN08CSG	Front panel ODF-DIN 8xSC/E2000 simplex*
FPN08STG	Front panel ODF-DIN 8xST/FC/DIN d-hole
FPN06CDG	Front panel ODF-DIN 6xSC duplex
UDDIN	Uchwyt DIN do ODF-DIN
USDIN	Uchwyt ścienny do ODF-DIN

* pasują adaptory LC/LX.5/MTRJ duplex SC foot print

** możliwość zamówienia przełącznicy z holderami na 12 zacisków easy crimp ANT

Informacje

- » Przełącznica mieści do 12 spawów światłowodowych lub do 12 zacisków easy crimp ANT (do wyboru),
- » Możliwość wyprowadzenia na panel czołowy do 12 połączeń.

Wyposażenie standardowe

- » Przepust kablowy M20x1,5 (Ø kabla 6÷13 mm) (1 szt),
- » Kolek montażowy Ø 4x20 mm (3 szt),
- » Opaska kablowa 80x2,5 mm (6 szt),
- » Zaślepka okrągła (3 szt),
- » Uchwyt na 12 osłonek spawów lub 12 zacisków easy crimp ANT (do wyboru) (1 szt),
- » Uchwyt do montażu na szynie DIN lub do montażu naściennego (do wyboru) (1 kpl).

Wyposażenie dodatkowe

- » Pigtaile światłowodowe,
- » Adaptory światłowodowe,
- » Osłonki spawów światłowodowych,
- » Zaciski easy crimp ANT.

Chassis ODF DIN 1U Q-Fiber



Opis

Chassis ODF DIN 1U Q-Fiber jest to skrzynia rakowa przystosowana do zainstalowania w szafie teleinformatycznej przy pomocy śrub rakowych. Zaprojektowana została, aby pomieścić jedną (w opcji 10") lub trzy (w opcji 19") przełącznice przemysłowe ODF DIN. Przełącznica w chassis instalowana jest przy pomocy grzybka zatrząskowego. Takie rozwiązanie pozwala na bardzo szybki montaż i demontaż przełącznicy, bez konieczności używania dodatkowych narzędzi. Umieszczona w chassis przełącznica może być wykorzystywana do krosowania kabli światłowodowych, patchcordów i pigtaili. Bardzo dobrze sprawdza się również do adaptacji splitterów. Dzięki swoim małym rozmiarom, zajmuje niewiele miejsca wewnątrz szafy teleinformatycznej.



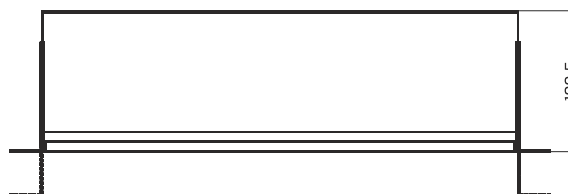
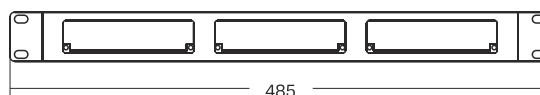
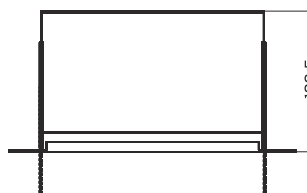
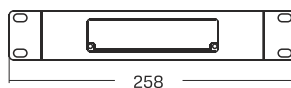
Zastosowanie

Telekomunikacja, CATV, Monitoring, Przemysł, Sieci LAN, MAN, WAN, Automatyka.

Właściwości

- » Wykonana z metalu 1,5 mm,
- » Możliwość zamocowania w szafie teleinformatycznej,
- » Wymiary: 10" 1U - 44x258x126,5 [mm], 19" 1U - 44x485x126,5 [mm] (wysokość x szerokość x głębokość),
- » Malowanie proszkowe standardowe RAL 7035 (szary) połysk, inne kolory na zamówienie,
- » Chassis 10" 1U mieści jedną przełącznicę ODF DIN,
- » Chassis 19" 1U mieści trzy przełącznice ODF DIN.

Zdjęcia i wymiary



Jak zamawiać

CH-ODFDIN-10-1U
CH-ODFDIN-19-1U

Skrzynia rakowa Chassis ODF DIN 10" 1U
Skrzynia rakowa Chassis ODF DIN 19" 1U

Wyposażenie dodatkowe

- » Śruby rakowe,
- » Przełącznica ODF DIN.

Informacje

- » Możliwość zamocowania w szafie teleinformatycznej,
- » Chassis 10" 1U mieści jedną przełącznicę ODF DIN,
- » Chassis 19" 1U mieści trzy przełącznice ODF DIN.

Półka Rack DIN-3 4U Q-Fiber



Opis

Półka Rack DIN-3 4U Q-Fiber przystosowana do zainstalowania w szafie teleinformatycznej przy pomocy śrub rakowych. Zaprojektowana została, aby pomieścić elementy pasywne (do 13 przełącznic przemysłowych MINI ODF-DIN lub ODF-DIN itp.), elementy aktywne wyposażone w uchwyty montażowe na szynę DIN-3 (media konwenty, switche, extendery światłowodowe itp.). Takie rozwiązanie pozwala na bardzo szybki montaż i demontaż elementów bez konieczności używania dodatkowych narzędzi.

Zastosowanie

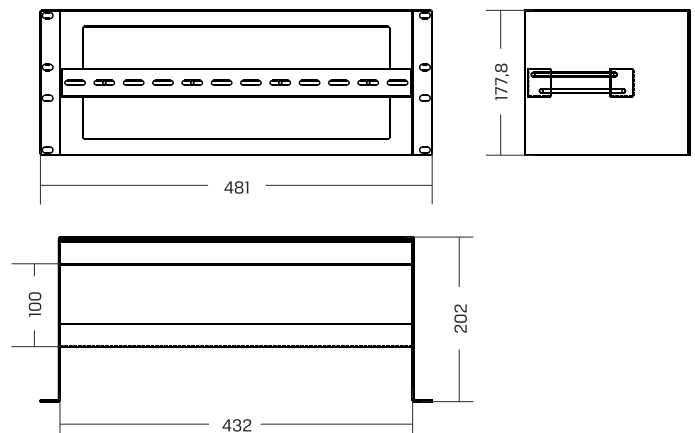
Telekomunikacja, CATV, Monitoring, Przemysł, Automatyka, Sieci LAN, MAN, WAN.

Właściwości

- » Wykonana z blachy stalowej 1,5 mm,
- » Otwór w tylnej ścianie umożliwiający wprowadzenie kabli (przewodów) od tyłu,
- » Malowanie proszkowe RAL 7035 połysk, inne kolory na zamówienie,
- » Wymiary: 177,8x481x202 [mm] wysokość x szerokość x głębokość,
- » Możliwość przesuwu szyny DIN o 100 mm.



Zdjęcia i wymiary



Jak zamawiać

PRDIN4U

Półka Rack DIN-3 4U*

* możliwość wykonania półki rack 1U, 2U oraz 3U

Informacje

- » Półka Rack DIN-3 4U mieści do 13 przełącznic przemysłowych MINI ODF-DIN lub do 13 przełącznic przemysłowych ODF-DIN.

Wyposażenie standardowe

- » Śruba montażowa M6 (4 szt),
- » Szyna DIN-3 (1szt).

Wyposażenie dodatkowe

- » Przełącznica przemysłowa MINI ODF-DIN,
- » Przełącznica przemysłowa ODF-DIN,
- » Media konwenter,
- » Switch,
- » Extender światłowodowy.

Moduł LGX Q-Fiber



Opis

Moduł LGX Q-Fiber może być wykorzystywany do krosowania kabli światłowodowych, patchcordów i pigtaili. Bardzo dobrze sprawdza się również do adaptacji splitterów oraz systemów zwielokrotnienia falowego WDM, CWDM i DWDM. Składa się ze skrzynki, płyty rozdzielczej oraz pokrywy. Przetłoczenia na bocznej ścianie przełącznicy dają możliwość łatwego, funkcjonalnego i zarazem estetycznego organizowania kabli. Moduły instalowane są w Chassis poprzez zatrzask. Takie rozwiązanie pozwala na bardzo szybki montaż i demontaż modułów bez konieczności używania dodatkowych narzędzi. Dzięki swoim małym rozmiarom pozwala na bardzo efektywne wykorzystanie przestrzeni wewnątrz szafy teleinformatycznej.



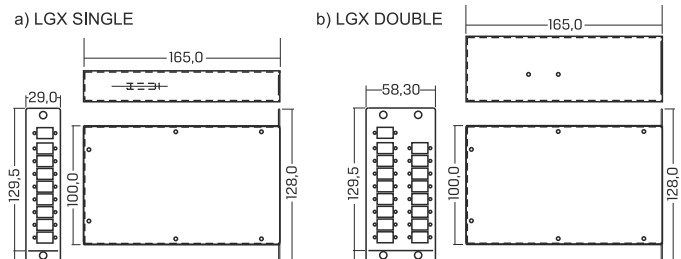
Zastosowanie

Telekomunikacja, CATV, PON, Przemysł, Sieci LAN, MAN, WAN.

Właściwości

- » Dostępne rozmiary: LGX SINGLE, LGX DOUBLE,
- » Wymiary: SINGLE - 29,0x129,5x165,0 [mm], DOUBLE - 58,3x129,5x165,0 [mm] wysokość x szerokość x głębokość,
- » Możliwość wykonania opisu portów na panelu czołowym,
- » System przystosowany do złącz: SC, ST, FC, LC, E2000,
- » Standard polerowania: PC, UPC, APC 8°,
- » Możliwość montażu przepustu kablowego M16,
- » Uchwyty w LGX przystosowane do umieszczenia w obudowach Chassis LGX 19" 1U (3 moduły), 2U (6 modułów), 3U (12 modułów),
- » Malowanie proszkowe standardowe RAL 7035 (szary) połysk, inne kolory na zamówienie.

Zdjęcia i wymiary



Jak zamawiać

LGX-S	BOX LGX SINGLE
LGX-D	BOX LGX DOUBLE
FP-LGX-S-1+2	Front Panel LGX-S 1+2xSC sx
FP-LGX-S-1+3	Front Panel LGX-S 1+3xSC sx
FP-LGX-S-1+4	Front Panel LGX-S 1+4xSC sx
FP-LGX-S-1+5	Front Panel LGX-S 1+5xSC sx
FP-LGX-S-06	Front Panel LGX-S 06xSC sx
FP-LGX-S-08	Front Panel LGX-S 08xSC sx
FP-LGX-S-09	Front Panel LGX-S 09xSC sx
FP-LGX-S-1+8	Front Panel LGX-S 1+8xSC sx
FP-LGX-S-12	Front Panel LGX-S 12xSC sx Small Flange
FP-LGX-S-2+2	Front Panel LGX-S 2+2xSC sx
FP-LGX-S-2+4	Front Panel LGX-S 2+4xSC sx
FP-LGX-S-0	Front Panel LGX-S Chassis Hole Plug
FP-LGX-D-2+8	Front Panel LGX-D 2+8xSC sx
FP-LGX-D-1+10	Front Panel LGX-D 1+10xSC sx
FP-LGX-D-12	Front Panel LGX-D 12xSC sx
FP-LGX-D-16	Front Panel LGX-D 16xSC sx
FP-LGX-D-1+16	Front Panel LGX-D 1+16xSC sx
FP-LGX-D-2+16	Front Panel LGX-D 2+16xSC sx
FP-LGX-D-0	Front Panel LGX-D Chassis Hole Plug

*Możliwość zamówienia modułu z holderami na 24 zaciski easy crimp ANT

Wyposażenie standardowe

- » Box LGX (1 szt),
- » Front panel (do wyboru) (1 szt),
- » Pokrywa górna (1 szt),
- » Grzybki zatrzaskowe (do pokrywy) (6 szt),
- » Zatrzaski (mocowanie w Chassis) (2 kpl),
- » Uchwyt na 12 osłonek spawów lub 12 zacisków easy crimp ANT (do wyboru) (1 szt).

Wyposażenie dodatkowe

- » Pigtaile światłowodowe,
- » Adaptery światłowodowe,
- » Osłonki spawów światłowodowych,
- » Zaciski easy crimp ANT,
- » Drugi uchwyt na osłonki spawów lub zaciski easy crimp ANT.

Chassis LGX Q-Fiber



Opis

LGX Chassis (1U, 2U, 3U) Q-Fiber są to skrzynie rakowe przystosowane do zainstalowania w szafie teleinformatycznej przy pomocy śrub rakowych. Zaprojektowane zostały, aby pomieścić od 3 do 12 modułów LGX-S (pojedyncze) w zależności od rodzaju skrzyni oraz od 3 do 6 modułów LGX-D (podwójne). Moduły instalowane są poprzez zatrzask. Takie rozwiązanie pozwala na bardzo szybki montaż i demontaż modułów bez konieczności używania dodatkowych narzędzi. System LGX może być wykorzystywany do krosowania kabli światłowodowych, patchcordów i pigtaili. Bardzo dobrze sprawdzają się również do adaptacji splitterów oraz systemów zwielokrotnienia falowego WDM, CWDM i DWDM. Dzięki swoim małym rozmiarom pozwalają na bardzo efektywne wykorzystanie przestrzeni wewnątrz szafy teleinformatycznej.



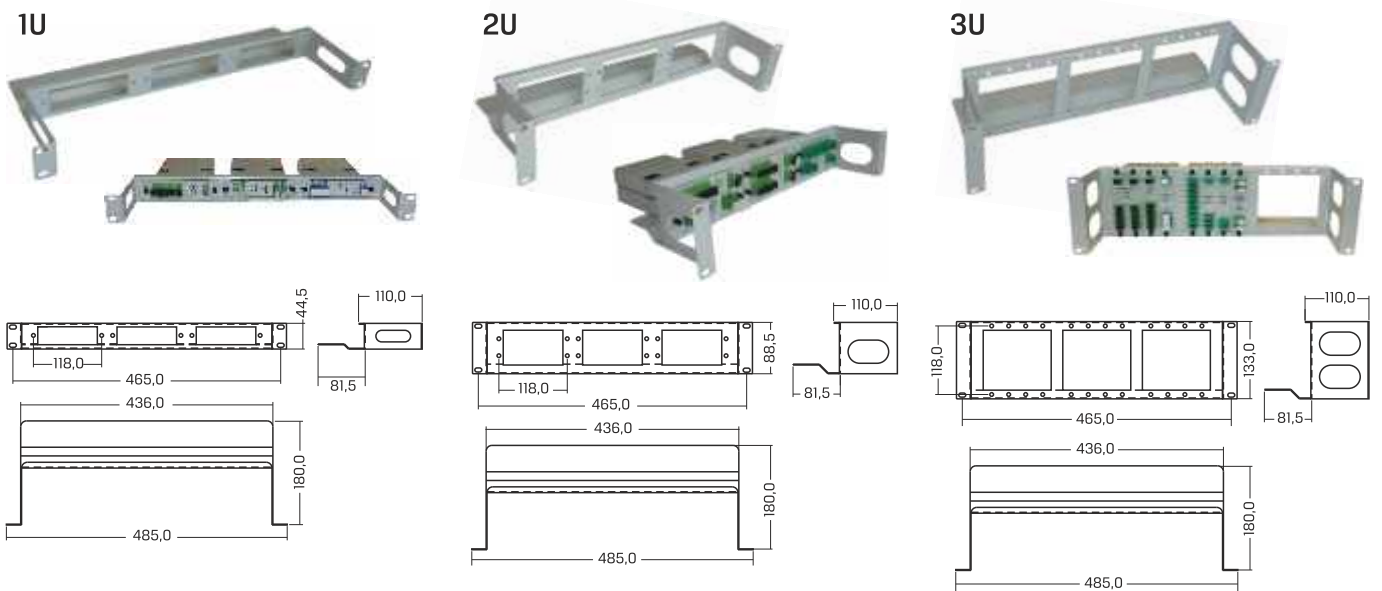
Zastosowanie

Telekomunikacja, CATV, PON, Przemysł, Sieci LAN, MAN, WAN.

Właściwości

- » Wykonana z metalu 1,5 mm,
- » Możliwość zamocowania w szafie teleinformatycznej,
- » Umieszczenie modułów w zagłębieniu ułatwia organizację patchcordów,
- » Boczne przetłoczenie umożliwia wygodne prowadzenie patchcordów,
- » Wymiary: 1U - 44,5x485x180 [mm], 2U - 88,5x485x180 [mm], 3U - 133x485x180 [mm] (wysokość x szerokość x głębokość),
- » Malowanie proszkowe standardowe RAL 7035 (szary) połysk, inne kolory na zamówienie,
- » Chassis 1U mieści 3 moduły LGX-S (pojedyncze),
- » Chassis 2U mieści 6 modułów LGX-S (pojedyncze) lub 3 moduły LGX-D (podwójne),
- » Chassis 3U mieści 12 modułów LGX-S (pojedyncze) lub 6 modułów LGX-D (podwójne).

Zdjęcia i wymiary



Jak zamawiać

CH-LGX-1U
CH-LGX-2U
CH-LGX-3U

Skrzynia rakowa Chassis LGX 1U
Skrzynia rakowa Chassis LGX 2U
Skrzynia rakowa Chassis LGX 3U

Wyposażenie dodatkowe

- » Śruby rakowe,
- » Zatrzaski,
- » Moduły LGX.

Informacje

- » Możliwość zamocowania w szafie teleinformatycznej,
- » Chassis 1U mieści do 3 modułów LGX-S (pojedyncze),
- » Chassis 2U mieści 6 modułów LGX-S (pojedyncze) lub 3 moduły LGX-D (podwójne),
- » Chassis 3U mieści 12 modułów LGX-S (pojedyncze) lub 6 modułów LGX-D (podwójne).



RIBBON

MM62

Akcesoria do Przełącznic Światłowodowych

Kaseta Spawów DIN24 Q-Fiber

Kaseta Spawów DIN24 WHITE Q-Fiber

Inne Akcesoria

Kaseta Spawów DIN24

Opis

Kaseta Spawów Q-Fiber DIN24 przeznaczona jest do magazynowania termokurczliwych osłonek spawów światłowodowych. Współpracuje zarówno z osłonkami spawów 45 mm, 60 mm oraz z osłonkami mechanicznymi. Wykorzystywana może być do krosowania kabli światłowodowych, patchcordów, pigtaili. Dzięki swoim małym rozmiarom oraz odpowiedniemu systemowi mocować, nadaje się do umieszczenia w większości przełącznic światłowodowych. Przetłoczenia do mocowania tub światłowodowych dają możliwość łatwego, funkcjonalnego i zarazem estetycznego organizowania kabli i pigtaili światłowodowych. DIN24 mieści do 24 osłonek spawów światłowodowych lub do 24 zacisków easy crimp ANT (do wyboru). Pokrywa kasety mocowana jest przy pomocy grzybków zatraskowych.



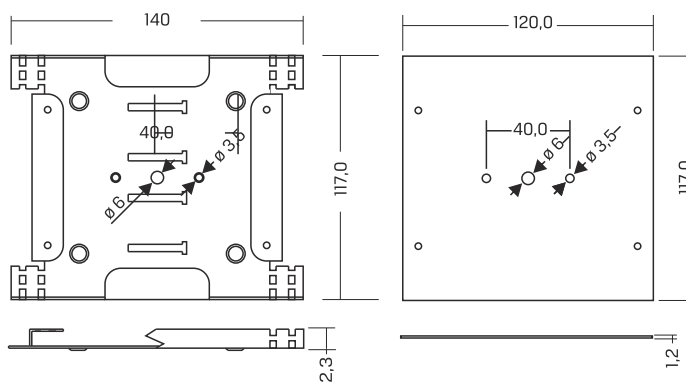
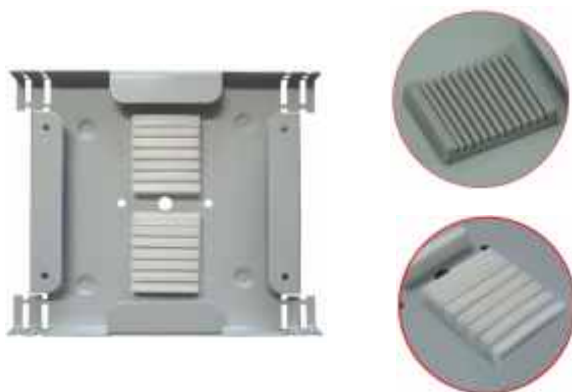
Zastosowanie

Telekomunikacja, CATV, Monitoring, Przemysł, Sieci LAN, MAN, WAN.

Właściwości

- » Wykonana z blachy stalowej 1,2 mm,
- » Przetłoczenia do mocowania tub i pigtaili,
- » Możliwość zamocowania kasety w przełącznicy światłowodowej,
- » Malowanie proszkowe RAL 7035 połysk, inne kolory na zamówienie,
- » Wymiary: 13,5x140x117 [mm] wysokość x szerokość x głębokość,
- » Kaseta mieści 24 osłonki spawów światłowodowych lub 24 zaciski easy crimp ANT (do wyboru).

Zdjęcia i wymiary



Jak zamawiać

DIN24

Kaseta spawów DIN24

*Możliwość zamówienia kasety z holderami na 24 zaciski easy crimp ANT

Wyposażenie standardowe

- » Pokrywa kasety (1 szt),
- » Grzybek zatraskowy mocujący pokrywę (2 szt),
- » Śruba mocująca pokrywę (2 szt),
- » Śruba dystansowa (2 szt),
- » Uchwyt na 12 osłonek spawów lub 12 zacisków easy crimp ANT (do wyboru) (2 szt),
- » Naklejka: Uwaga Promieniowanie Laserowe (1 szt).

Informacje

- » Kaseta mieści 24 termokurczliwe osłonki spawów światłowodowych lub 24 zaciski easy crimp ANT (do wyboru),
- » Kaseta przystosowana do umieszczenia osłonek spawów 45 mm i 60 mm,
- » Możliwość zamocowania kasety w przełącznicy światłowodowej.

Wyposażenie dodatkowe

- » Osłonki spawów światłowodowych,
- » Zaciski easy crimp ANT,
- » Pigtaile światłowodowe,
- » Patchcordy światłowodowe.

Kaseta Spawów DIN24 WHITE

Opis

Kaseta Spawów Q-Fiber DIN24 WHITE przeznaczona jest do magazynowania termokurczliwych osłonek spawów światłowodowych. Współpracuje z osłonkami spawów 45 mm. Wykorzystywana może być do krosowania kabli światłowodowych, patchcordów, pigtaili. Dzięki swoim małym rozmiarom oraz odpowiedniemu systemowi mocowań, nadaje się do umieszczenia w większości przełącznic światłowodowych. Przetłoczenia do mocowania tub światłowodowych dają możliwość łatwego, funkcjonalnego i zarazem estetycznego organizowania kabli i pigtaili światłowodowych. DIN24 WHITE mieści do 24 osłonek spawów światłowodowych lub do 24 zacisków easy crimp ANT (do wyboru).



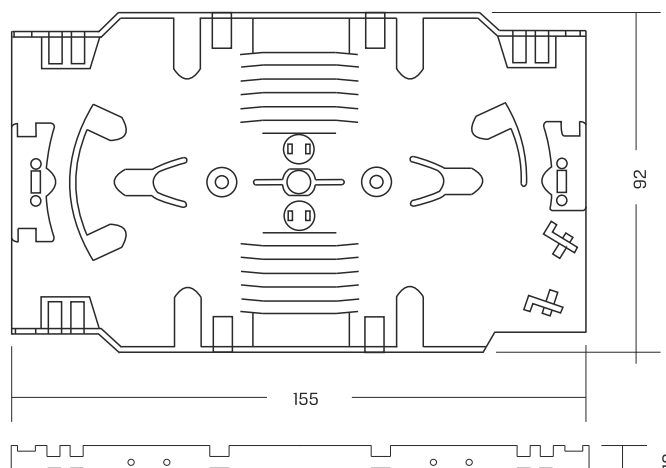
Zastosowanie

Telekomunikacja, CATV, Monitoring, Przemysł, Sieci LAN, MAN, WAN.

Właściwości

- » Wykonana z plastiku 1,5 mm,
- » Przetłoczenia do mocowania tub i pigtaili,
- » Możliwość zamocowania kasety w przełącznicy światłowodowej,
- » Wymiary: 10x155x92 [mm] wysokość x szerokość x głębokość,
- » Kaseta mieści 24 termokurczliwe osłonki spawów światłowodowych lub 24 zaciski easy crimp ANT (do wyboru),

Zdjęcia i wymiary



Jak zamawiać

DIN24-W

Kaseta spawów DIN24 WHITE

*Możliwość zamówienia kasety z holderami na 24 zaciski easy crimp ANT

Wyposażenie standardowe

- » Pokrywa kasety (1 szt),
- » Śruba M3x10 mm (2 szt),
- » Uchwyt na 12 osłonek spawów lub 12 zacisków easy crimp ANT (do wyboru) (2 szt),

Informacje

- » Kaseta mieści 24 termokurczliwe osłonki spawów światłowodowych lub 24 zaciski easy crimp ANT (do wyboru),
- » Kaseta przystosowana do umieszczenia osłonek spawów 45 mm,
- » Możliwość zamocowania kasety w przełącznicy światłowodowej.

Wyposażenie dodatkowe

- » Osłonki spawów światłowodowych,
- » Zaciski easy crimp ANT,
- » Pigtaile światłowodowe,
- » Patchcordy światłowodowe.

Inne Akcesoria

Uchwyty osłonek spawów

Uchwyty umożliwiają przymocowanie spawów wewnątrz przełącznicy.
Dostępne uchwyty:

ASU1 - uchwyt ochronny na 12 spawów dla spawów bez osłonki termokurczliwej

ASU2 - uchwyt ochronny na 6 spawów dla spawów z osłonką termokurczliwą



Przepusty kablowe

HP-ECO M16x1.5:

Gwint: \varnothing 16 mm
Długość gwintu: 8 mm
 \varnothing Przewodu: 5,5 – 10 mm
Wysokość: 35



HP-ECO M20x1.5:

Gwint: \varnothing 20 mm
Długość gwintu: 8 mm
 \varnothing Przewodu: 6 – 13 mm
Wysokość: 37



Zaślepki płyt czołowych

SC Duplex



SC Simplex



ST Simplex



Opaski zaciskowe

Opaska zaciskowa

Rozmiar 2,5x80 mm:

Kolor: biały
Materiał: nylon naturalny
Pakowanie: 100 szt.

Opaska zaciskowa

Rozmiar 2,5x80 mm:

Kolor: czarny
Materiał: nylon naturalny
Pakowanie: 100 szt.

Opaska zaciskowa

Rozmiar 4,8x200 mm:

Kolor: czarny
Materiał: nylon naturalny
Pakowanie: 100 szt.

Opaska zaciskowa

Rozmiar 4,8x300 mm:

Kolor: czarny
Materiał: nylon naturalny
Pakowanie: 100 szt.

Śruby montażowe

Śruby rakowe M6

Komplet zawiera: śrubę, podkładkę plastikową, nakrętkę koszyczkową
Pakowanie: 20 kpl.

Śruby do montażu adapterów

Długość: 10 mm
Pakowanie: 50 szt.

Śruby z nakrętkami do montażu adapterów

Długość: 11,75 mm
Komplet zawiera: śrubę, nakrętkę
Pakowanie: 50 kpl.



Elementy Pasywne

Adaptory Światłowodowe

Tłumiki Światłowodowe

Izolatory

Polaryzatory

Cyrkulatory Q-Fiber

Osłonki Spawów V20 i V24 Q-Fiber

Easy Crimp ANT Q-Fiber

Adaptery Światłowodowe Jednomodowe

Opis

Adaptery światłowodowe to elementy toru światłowodowego łączące ze sobą dwa złącza światłowodowe. Adaptery dzielimy na multimodowe i jednomodowe, które z kolei dzielą się na simplexowe, duplexowe i inne. Adaptery mogą łączyć ze sobą te same typy złączy (np. SC z SC lub FC z FC) i są to adaptery standardowe oraz różnego typu (np. SC z FC lub SC z ST) i są to adaptery hybrydowe.

Adaptery Jednomodowe SM PC - Simplex



typ	index	obudowa	element centrujący	kolor	mocowanie	właściwości
SC-SC	ADA.3.2.1.1.1	plastikowa	zr02	niebieski	prostokątne	Przystosowany do mocowania w płytach czołowych z otworami SC simplex.
SC-SC	ADA.3.2.1.1.2	metalowa	zr02	metalowy	prostokątne	Przystosowany do mocowania w płytach czołowych z otworami SC simplex.
ST-ST	ADA.3.2.1.1.3	plastikowa	zr02	niebieski	prostokątne	Przystosowany do mocowania w płytach czołowych z otworami SC simplex.
ST-ST	ADA.3.2.1.1.4	metalowa	zr02	metalowy	D-hole	Przystosowany do mocowania w płytach czołowych z otworami ST simplex D-hole.
ST-ST	ADA.3.2.1.1.5	metalowa	zr02	metalowy	prostokątne	Przystosowany do mocowania w płytach czołowych z otworami SC simplex.
FC-FC	ADA.3.2.1.1.6	plastikowa	zr02	niebieski	prostokątne	Przystosowany do mocowania w płytach czołowych z otworami SC simplex.
FC-FC	ADA.3.2.1.1.7	metalowa	zr02	metalowy	D-hole	Przystosowany do mocowania w płytach czołowych z otworami ST simplex D-hole.
FC-FC	ADA.3.2.1.1.8	metalowa	zr02	metalowy	prostokątne	Przystosowany do mocowania w płytach czołowych z otworami SC simplex.
FC-FC	ADA.3.2.1.1.9	metalowa	zr02	metalowy	kwadratowe	Przystosowany do mocowania w płytach czołowych z otworami SC simplex.
LC-LC	ADA.3.2.1.1.10	plastikowa	zr02	niebieski	prostokątne	Przystosowany do mocowania w płytach czołowych z otworami SC simplex.
E2000-E2000	ADA.3.2.1.1.11	plastikowa	zr02	niebieski	prostokątne	Przystosowany do mocowania w płytach czołowych z otworami SC simplex.
MU-MU	ADA.3.2.1.1.13	plastikowa	zr02	beżowy	prostokątne	Przystosowany do mocowania w płytach czołowych z otworami SC simplex.
MPO-MPO	ADA.3.2.1.1.14	plastikowa	-	czarny	prostokątne	-

Adaptery Jednomodowe SM PC - Simplex Hybrydowe



typ	index	obudowa	element centrujący	kolor	mocowanie	właściwości
SC-ST	ADA.3.2.1.3.1	plastikowa	zr02	niebieski	prostokątne	Przystosowany do mocowania w płytach czołowych z otworami SC simplex.
SC-ST	ADA.3.2.1.3.2	metalowa	zr02	metalowy	prostokątne	Przystosowany do mocowania w płytach czołowych z otworami SC simplex.
SC-ST	ADA.3.2.1.3.3	metalowa	zr02	metalowy	kwadratowe	-
SC-FC	ADA.3.2.1.3.4	plastikowa	zr02	niebieski	prostokątne	Przystosowany do mocowania w płytach czołowych z otworami SC simplex.
SC-FC	ADA.3.2.1.3.5	metalowa	zr02	metalowy	prostokątne	Przystosowany do mocowania w płytach czołowych z otworami SC simplex.
SC-FC	ADA.3.2.1.3.6	metalowa	zr02	metalowy	kwadratowe	-
SC-E2000	ADA.3.2.1.3.7	plastikowa	zr02	niebieski	prostokątne	Przystosowany do mocowania w płytach czołowych z otworami SC simplex.
SC-LC	ADA.3.2.1.3.8	plastikowa	zr02	niebieski	prostokątne	Przystosowany do mocowania w płytach czołowych z otworami SC simplex.
SC-MU	ADA.3.2.1.3.9	plastikowa	zr02	niebieski	prostokątne	Przystosowany do mocowania w płytach czołowych z otworami SC simplex.
ST-FC	ADA.3.2.1.3.10	plastikowa	zr02	niebieski	prostokątne	-
ST-FC	ADA.3.2.1.3.11	metalowa	zr02	metalowy	prostokątne	Przystosowany do mocowania w płytach czołowych z otworami SC simplex.
ST-FC	ADA.3.2.1.3.12	metalowa	zr02	metalowy	kwadratowe	-
ST-E2000	ADA.3.2.1.3.13	plastikowa	zr02	niebieski	prostokątne	Przystosowany do mocowania w płytach czołowych z otworami SC simplex.
FC-E2000	ADA.3.2.1.3.14	plastikowa	zr02	niebieski	prostokątne	Przystosowany do mocowania w płytach czołowych z otworami SC simplex.
LC-MU	ADA.3.2.1.3.15	plastikowa	zr02	niebieski	prostokątne	Przystosowany do mocowania w płytach czołowych z otworami SC simplex.

Adaptery Jednomodowe SM PC - Duplex



typ	index	obudowa	element centrujący	kolor	mocowanie	właściwości
SC-SC	ADA.3.2.2.1.1	plastikowa	zr02	niebieski	prostokątne	Przystosowany do mocowania w płytach czołowych z otworami SC duplex.
SC-SC	ADA.3.2.2.1.2	metalowa	zr02	metalowy	prostokątne	Przystosowany do mocowania w płytach czołowych z otworami SC duplex.
ST-ST	ADA.3.2.2.1.3	plastikowa	zr02	niebieski	prostokątne	Przystosowany do mocowania w płytach czołowych z otworami SC duplex.
ST-ST	ADA.3.2.2.1.4	metalowa	zr02	metalowy	prostokątne	Przystosowany do mocowania w płytach czołowych z otworami SC duplex.
LC-LC	ADA.3.2.2.1.5	plastikowa	zr02	niebieski	prostokątne	-
LC-LC	ADA.3.2.2.1.6	plastikowa	zr02	niebieski	prostokątne	Przystosowany do mocowania w płytach czołowych z otworami SC simplex.
ST-ST	ADA.3.2.2.1.7	plastikowa	zr02	niebieski	prostokątne	Przystosowany do mocowania w płytach czołowych z otworami SC duplex.
E2000-E2000	ADA.3.2.2.1.8	plastikowa	zr02	niebieski	prostokątne	-
MTRJ-MTRJ	ADA.3.2.2.1.9	plastikowa	-	czarny	prostokątne	Przystosowany do mocowania w płytach czołowych z otworami SC simplex.
MU-MU	ADA.3.2.2.1.10	plastikowa	zr02	beżowy	prostokątne	-

Adaptery Jednomodowe SM PC - Duplex Hybrydowe



typ	index	obudowa	element centrujący	kolor	mocowanie	właściwości
SC-ST	ADA.3.2.2.3.1	plastikowa	zr02	niebieski	prostokątne	Przystosowany do mocowania w płytach czołowych z otworami SC duplex.
SC-ST	ADA.3.2.2.3.2	metalowa	zr02	metalowy	prostokątne	Przystosowany do mocowania w płytach czołowych z otworami SC duplex.

Adaptory Światłowodowe Jednomodowe



Adaptory Jednomodowe SM APC - Simplex

typ	index	obudowa	element centrujący	kolor	mocowanie	właściwości
SC-SC	ADA.3.2.1.2.1	plastikowa	zr02	zielony	prostokątne	Przystosowany do mocowania w płytach czołowych z otworami SC simplex.
FC-FC	ADA.3.2.1.2.2	metalowa	zr02	metalowy	D-hole	Przystosowany do mocowania w płytach czołowych z otworami ST simplex D-hole.
FC-FC	ADA.3.2.1.2.3	metalowa	zr02	metalowy	owalne	-
FC-FC	ADA.3.2.1.2.4	metalowa	zr02	metalowy	kwadratowe	-
LC-LC	ADA.3.2.1.2.5	plastikowa	zr02	zielony	prostokątne	-
E2000-E2000	ADA.3.2.1.2.6	plastikowa	zr02	zielony	prostokątne	-

Adaptory Jednomodowe SM APC - Simplex Hybrydowe



typ	index	obudowa	element centrujący	kolor	mocowanie	właściwości
SC-ST	ADA.3.2.1.4.1	plastikowa	zr02	zielony	prostokątne	Przystosowany do mocowania w płytach czołowych z otworami SC simplex.
SC-ST	ADA.3.2.1.4.2	plastikowa	zr02	zielony	prostokątne	Przystosowany do mocowania w płytach czołowych z otworami SC simplex.
SC-ST	ADA.3.2.1.4.3	plastikowa	zr02	zielony	prostokątne	Przystosowany do mocowania w płytach czołowych z otworami SC simplex.

Adaptory Jednomodowe SM APC - Duplex



typ	index	obudowa	element centrujący	kolor	mocowanie	właściwości
SC-SC	ADA.3.2.2.2.1	plastikowa	zr02	zielony	prostokątne	Przystosowany do mocowania w płytach czołowych z otworami SC duplex.
SC-SC	ADA.3.2.2.2.2	metalowa	zr02	metalowy	prostokątne	Przystosowany do mocowania w płytach czołowych z otworami SC duplex.
LC-LC	ADA.3.2.2.2.3	plastikowa	zr02	zielony	kwadratowe	-
ST-ST	ADA.3.2.2.2.4	plastikowa	zr02	zielony	prostokątne	Przystosowany do mocowania w płytach czołowych z otworami SC simplex.
LC-LC	ADA.3.2.2.2.5	plastikowa	zr02	zielony	prostokątne	Przystosowany do mocowania w płytach czołowych z otworami SC duplex.
E2000-E2000	ADA.3.2.2.2.6	plastikowa	zr02	zielony	prostokątne	-
MU-MU	ADA.3.2.2.2.7	plastikowa	zr02	zielony	prostokątne	Przystosowany do mocowania w płytach czołowych z otworami SC simplex.

Adaptory Światłowodowe Wielomodowe

Opis

Adaptory światłowodowe to elementy toru światłowodowego łączące ze sobą dwa złącza światłowodowe. Adaptory dzielimy na multimodowe i jednomodowe, które z kolei dzielą się na simplexowe, duplexowe i inne. Adaptory mogą łączyć ze sobą te same typy złączy (np. SC z SC lub FC z FC) i są to adaptory standardowe oraz różnego typu (np. SC z FC lub SC z ST) i są to adaptory hybrydowe.

Adaptory Wielomodowe MM - Simplex



typ	index	obudowa	element centrujący	kolor	mocowanie	właściwości
SC-SC	ADA.3.1.1.1	plastikowa	phbr	beżowy	prostokątne	Przystosowany do mocowania w płytach czołowych z otworami SC simplex.
SC-SC	ADA.3.1.1.2	metalowa	phbr	metalowy	prostokątne	Przystosowany do mocowania w płytach czołowych z otworami SC simplex.
ST-ST	ADA.3.1.1.3	plastikowa	phbr	beżowy	prostokątne	Przystosowany do mocowania w płytach czołowych z otworami SC simplex.
ST-ST	ADA.3.1.1.4	metalowa	phbr	metalowy	D-hole	Przystosowany do mocowania w płytach czołowych z otworami ST simplex D-hole.
ST-ST	ADA.3.1.1.5	metalowa	phbr	metalowy	prostokątne	Przystosowany do mocowania w płytach czołowych z otworami SC simplex.
FC-FC	ADA.3.1.1.6	plastikowa	phbr	niebieski	prostokątne	Przystosowany do mocowania w płytach czołowych z otworami SC simplex.
FC-FC	ADA.3.1.1.7	metalowa	phbr	metalowy	D-hole	Przystosowany do mocowania w płytach czołowych z otworami ST simplex D-hole.
FC-FC	ADA.3.1.1.8	metalowa	phbr	metalowy	prostokątne	Przystosowany do mocowania w płytach czołowych z otworami SC simplex.
FC-FC	ADA.3.1.1.9	metalowa	phbr	metalowy	kwadratowe	-
LC-LC	ADA.3.1.1.10	plastikowa	phbr	beżowy	prostokątne	-
E2000-E2000	ADA.3.1.1.11	plastikowa	phbr	czarny	prostokątne	Przystosowany do mocowania w płytach czołowych z otworami SC simplex.
MU-MU	ADA.3.1.1.13	plastikowa	phbr	beżowy	prostokątne	-
MPO-MPO	ADA.3.1.1.14	plastikowa	-	czarny	prostokątne	-

Adaptory Wielomodowe MM - Simplex Hybrydowe



typ	index	obudowa	element centrujący	kolor	mocowanie	właściwości
SC-ST	ADA.3.1.1.2.1	plastikowa	phbr	beżowy	prostokątne	Przystosowany do mocowania w płytach czołowych z otworami SC simplex.
SC-ST	ADA.3.1.1.2.2	metalowa	phbr	metalowy	prostokątne	Przystosowany do mocowania w płytach czołowych z otworami SC simplex.
SC-ST	ADA.3.1.1.2.3	metalowa	phbr	metalowy	kwadratowe	-
SC-FC	ADA.3.1.1.2.4	plastikowa	phbr	beżowy	prostokątne	Przystosowany do mocowania w płytach czołowych z otworami SC simplex.
SC-FC	ADA.3.1.1.2.5	metalowa	phbr	metalowy	prostokątne	Przystosowany do mocowania w płytach czołowych z otworami SC simplex.
SC-FC	ADA.3.1.1.2.6	metalowa	phbr	metalowy	kwadratowe	-
SC-E2000	ADA.3.1.1.2.7	plastikowa	phbr	beżowy	prostokątne	Przystosowany do mocowania w płytach czołowych z otworami SC simplex.
SC-LC	ADA.3.1.1.2.8	plastikowa	phbr	beżowy	prostokątne	Przystosowany do mocowania w płytach czołowych z otworami SC simplex.
SC-MU	ADA.3.1.1.2.9	plastikowa	phbr	beżowy	prostokątne	Przystosowany do mocowania w płytach czołowych z otworami SC simplex.
ST-FC	ADA.3.1.1.2.10	plastikowa	phbr	beżowy	prostokątne	-
ST-FC	ADA.3.1.1.2.11	metalowa	phbr	metalowy	prostokątne	Przystosowany do mocowania w płytach czołowych z otworami SC simplex.
ST-FC	ADA.3.1.1.2.12	metalowa	phbr	metalowy	kwadratowe	-
ST-E2000	ADA.3.1.1.2.13	plastikowa	phbr	beżowy	prostokątne	Przystosowany do mocowania w płytach czołowych z otworami SC simplex.
FC-E2000	ADA.3.1.1.2.14	plastikowa	phbr	beżowy	prostokątne	Przystosowany do mocowania w płytach czołowych z otworami SC simplex.
LC-MU	ADA.3.1.1.2.15	plastikowa	phbr	beżowy	prostokątne	Przystosowany do mocowania w płytach czołowych z otworami SC simplex.

Adaptory Wielomodowe MM - Duplex



typ	index	obudowa	element centrujący	kolor	mocowanie	właściwości
SC-SC	ADA.3.1.2.1.1	plastikowa	phbr	beżowy	prostokątne	Przystosowany do mocowania w płytach czołowych z otworami SC duplex.
SC-SC	ADA.3.1.2.1.2	metalowa	phbr	metalowy	prostokątne	Przystosowany do mocowania w płytach czołowych z otworami SC duplex.
ST-ST	ADA.3.1.2.1.3	plastikowa	phbr	beżowy	prostokątne	Przystosowany do mocowania w płytach czołowych z otworami SC duplex.
ST-ST	ADA.3.1.2.1.4	metalowa	phbr	metalowy	prostokątne	Przystosowany do mocowania w płytach czołowych z otworami SC duplex.
LC-LC	ADA.3.1.2.1.5	plastikowa	phbr	beżowy	kwadratowe	Przystosowany do mocowania w płytach czołowych z otworami RJ-45
LC-LC	ADA.3.1.2.1.6	plastikowa	phbr	beżowy	prostokątne	Przystosowany do mocowania w płytach czołowych z otworami SC simplex.
LC-LC	ADA.3.1.2.1.7	plastikowa	phbr	beżowy	prostokątne	Przystosowany do mocowania w płytach czołowych z otworami SC duplex.
E2000-E2000	ADA.3.1.2.1.8	plastikowa	phbr	beżowy	prostokątne	-
MTRJ-MTRJ	ADA.3.1.2.1.9	plastikowa	phbr	czarny	prostokątne	Przystosowany do mocowania w płytach czołowych z otworami SC simplex.
MU-MU	ADA.3.1.2.1.10	plastikowa	phbr	beżowy	prostokątne	Przystosowany do mocowania w płytach czołowych z otworami SC simplex.

Adaptory Wielomodowe MM - Duplex Hybrydowe



typ	index	obudowa	element centrujący	kolor	mocowanie	właściwości
SC-ST	ADA.3.1.2.2.1	plastikowa	phbr	beżowy	prostokątne	Przystosowany do mocowania w płytach czołowych z otworami SC duplex.
SC-ST	ADA.3.1.2.2.2	metalowa	phbr	metalowy	prostokątne	Przystosowany do mocowania w płytach czołowych z otworami SC duplex.

Tłumiki Światłowodowe

Opis

Tłumik światłowodowy to pasywny element toru światłowodowego, którego zadaniem jest ograniczenie mocy optycznej transmitowanego sygnału. Element ten umieszczany jest przed detektorem. Poziom mocy optycznej po przejściu przez tłumik światłowodowy mieści się w zakresie pracy odbiornika.

Tłumiki Stałe

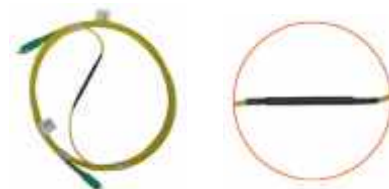
Złączowy tłumik światłowodowy jest to pasywny element toru światłowodowego, którego zadaniem jest ograniczenie mocy optycznej transmitowanego sygnału. Element ten umieszczany jest przed detektorem. Poziom mocy optycznej po przejściu przez tłumik światłowodowy mieści się w zakresie pracy odbiornika. Elementem tłumiącym sygnał jest włókno umieszczone w złączu światłowodowym (typ damsko-męski). Wartość tłumienia takiego złącza jest ściśle określona. W ofercie znajdują się następujące tłumiki złączowe: SC, FC, ST, LC oraz MU.



Adapterowy tłumik światłowodowy jest to pasywny element toru światłowodowego którego zadaniem jest ograniczenie mocy optycznej transmitowanego sygnału. Element ten umieszczany jest przed detektorem. Poziom mocy optycznej po przejściu przez tłumik światłowodowy mieści się w zakresie pracy odbiornika. Elementem tłumiącym sygnał jest adapter światłowodowy. Wartość tłumienia takiego adaptera jest ściśle określona. Dostępne są w trzech wersjach: SC, ST i FC.



Tłumik światłowodowy "In-line" jest to pasywny element toru światłowodowego którego zadaniem jest ograniczenie mocy optycznej transmitowanego sygnału. Element ten umieszczany jest przed detektorem. Poziom mocy optycznej po przejściu przez tłumik światłowodowy mieści się w zakresie pracy odbiornika. Elementem tłumiącym sygnał jest specjalnie wykonany spaw światłowodowy. Wartość tłumienia takiego tłumika jest ściśle określona. Końce kabla światłowodowego mogą być zakończone dowolnymi złączami światłowodowymi, na zamówienie klienta.



Tłumiki Regulowane VOA

Tłumik VOA w Patchcordzie jest to tłumik światłowodowy regulowany wbudowany w kabel światłowodowy. Występuje ze złączami: SC, ST, FC, LC, E2000, MU oraz hybrydami o dowolnej długości i dowolnym rodzaju polerowania: PC, SPC, UPC, APC. Tłumik umieszczony pośrodku patchcordu.

Właściwości:

- » wysoka precyzja wykonania,
- » mały rozmiar,
- » dobra stabilność,
- » ściśle określona tłumienność.

Zastosowanie:

- » telekomunikacja,
- » CATV,
- » sieci przesyłania danych,
- » systemy sterowania i sygnalizacji,
- » sieci komputerowe,
- » sieci pomiarowe.



Izolatory

Opis

Izolator światłowodowy to element toru światłowodowego, którego zadaniem jest tłumienie wszelkiego rodzaju odbić, sygnałów rozproszonych, które niekorzystnie działają na pracę nadajnika optycznego, a nawet mogą doprowadzić do jego uszkodzenia. Rozróżniamy izolatory optyczne zależne od polaryzacji i niezależne od polaryzacji.



Polaryzatory

Opis

Polaryzator światłowodowy jest elementem, którego transmitancja optyczna zależy od polaryzacji padającej fali. Dla jednego rodzaju polaryzacji transmitancja jest maksymalna, dla innej minimalna. Wykorzystuje się je w układach transmisji do konstrukcji kompensatorów polaryzacji. Przyrządy tego typu służą do regulacji stanu polaryzacji sygnału optycznego. Budowa tego typu przyrządów optycznych opiera się na budowie włókna światłowodowego, z którego został częściowo usunięty płaszcz światłowodowy, a następnie w puste miejsce zostało wprowadzone metaliczne podłoże. Długość takiego elementu wynosi kilkanaście centymetrów.



Cyrkulatory

Opis

Cyrkulator optyczny to pasywny element toru światłowodowego wyposażony najczęściej w 3 lub 4 porty. Przesyłanie sygnałów pomiędzy poszczególnymi portami możliwe jest tylko w jednym kierunku. Wersja 3 portowa pozwala na transmisję dwukierunkową w jednym włóknie światłowodowym na jednej długości fali. Cyrkulator może być zakończony każdym rodzajem złącza.



Zastosowanie

Telekomunikacja, Systemy WDM, Wzmacniacze optyczne, FTTX, PON.

Właściwości

- » Dostępne obudowy: LGX, ODF 19", kasety spawów, obudowa ABS,
- » Długość pigtaili: 0,5 m - 2 m,
- » Czytelny opis portów,
- » Dostępne złącza: SC, ST, E2000, FC, LC, MU, inne,
- » Standard polerowania: PC, UPC, APC 8°.

Informacje

- » Każdy cyrkulator wykonywany jest ściśle z zamówieniem klienta,
- » Wszystkie cyrkulatory plombowane etykietą gwarancyjną,
- » Cyrkulatory pakowane w karton chroniący podczas transportu,
- » Gwarancja 3 lata.

Jak zamawiać

CR	<input type="checkbox"/>	<input type="checkbox"/>	<input type="checkbox"/>	<input type="checkbox"/>	<input type="checkbox"/>	<input type="checkbox"/>	<input type="checkbox"/>
Liczba portów: 3=3 4=4	Długość fali: 13=1310 nm 15=1550 nm	Obudowa: 0=Brak L=LGX O=ODF 19" K=Kaseta A=ABS X=Inna	Długość Pigtaila: 05=0,5 m 10=1 m 20=2 m 00=Obudowa zamknięta	Rodzaj Pokrycia: 09=0,9 mm 18=1,8 mm 20=2,0 mm 28=2,8 mm X=Inne	Typ złącza: 0=Brak S=SC T=ST F=FC L=LC E=E2000 X=Inne	Standard polerowania: 0=Brak P=PC U=UPC A8=APC 8°	



Ostonki Spawów V20 i V24 Q-Fiber

Opis

Ostonki spawów światłowodowych Q-Fiber znalazły zastosowanie niemal we wszystkich dziedzinach techniki światłowodowej. Używane są do zabezpieczania połączeń w mufach hermetycznych, przełącznicach panelowych, stojakowych oraz wiszących. Doskonałe właściwości klimatyczno-termiczne predysponują je do stosowania zarówno w pomieszczeniach zamkniętych, jak i otwartych. Na etapie projektowania, za główne cele postawiono sobie: pełną ochronę spawanych włókien światłowodowych, mały rozmiar po obkurczeniu, krótki czas instalacji. W procesie produkcji zwrócono również uwagę na wstępne obkurczenie końcówek tak, aby wyeliminować przerwę pomiędzy powłokami. Zabezpiecza to osłonkę przed wypadaniem drucika wzmacniającego oraz ułatwia wprowadzanie włókna światłowodowego. Produkty finalne sprawdzane są pod kątem zgodności z wymaganiami określonymi w normie GR-I380-CORE Telcordia Technologies Inc oraz ZN-96 TPSA-006 Telekomunikacji Polskiej. Produkowane termokurczliwe osłonki spawów światłowodowych w pełni zabezpieczają spawane włókna światłowodowe. Nie wprowadzają dodatkowych strat mocy optycznej, chronią przed urazami mechanicznymi, zanieczyszczeniami oraz czynnikami klimatycznymi.



Dostępne kolory

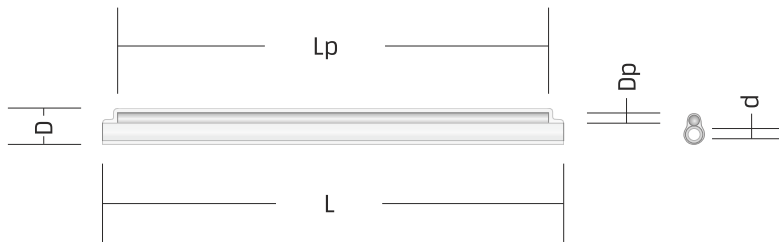
00 - przezroczysty

- | | |
|-------------------|----------------|
| 01 - czarny | 07 - niebieski |
| 02 - brązowy | 08 - fioletowy |
| 03 - czerwony | 09 - szary |
| 04 - pomarańczowy | 10 - biały |
| 05 - żółty | 11 - różowy |
| 06 - zielony | 12 - morski |

Zastosowanie

Internet, Telekomunikacja, CATV, Monitoring, Przemysł, LAN, MAN, WAN.

Wymiary



- L - długość osłonki po obkurczeniu
- Lp - długość drucika wzmacniającego
- D - średnica osłonki po obkurczeniu
- Dp - średnica drucika wzmacniającego
- d - średnica otworu wewnętrznego przed obkurczeniem

Ostonka V20

Oznaczenie art.	L	Lp	D	Dp	d
V20-20-XX**	20	20	2	0.75	1.2
V20-25-XX**	25	21	2	0.75	1.2
V20-30-XX**	30	26	2	0.75	1.2
V20-35-XX**	35	31	2	0.75	1.2
V20-40-XX**	40	36	2	0.75	1.2
V20-45-XX**	45	41	2	0.75	1.2
V20-50-XX**	50	46	2	0.75	1.2
V20-61-XX**	61	57	2	0.75	1.2

← najbardziej popularne

Ostonka V24

Oznaczenie art.	L	Lp	D	Dp	d
V24-25-XX**	25	21	2,4	1	1,4
V24-30-XX**	30	26	2,4	1	1,4
V24-35-XX**	35	31	2,4	1	1,4
V24-40-XX**	40	36	2,4	1	1,4
V24-45-XX**	45	41	2,4	1	1,4
V24-50-XX**	50	46	2,4	1	1,4
V24-61-XX**	61	57	2,4	1	1,4
V24-100-XX**	100	96	2,4	1	1,4

← najbardziej popularne

← najbardziej popularne

* Inne rozmiary na specjalne zamówienie. Wszystkie wymiary w mm.
** XX - Kolor osłonki

Właściwości Osłonek V20

- » Średnica zewnętrzna osłonki po obkurczeniu: 2 mm +/- 0,2 mm,
- » Średnica otworu osłonki przed obkurczeniem: 1,2 mm,
- » Średnica drucika wzmacniającego: 0,75 mm,
- » Minimalna temperatura obkurczania: 110 °C,
- » Maksymalny czas obkurczania: 60 sekund,
- » Standardowy kolor: przezroczysty,
- » Produkt spełnia normy: UL224, MIL-I-23053, GR-I380-CORE,
- » Produkt spełnia wymogi Unijnej Dyrektywy RoHS,
- » Pakowanie: w woreczki strunowe po 100 sztuk.

Właściwości Osłonek V24

- » Średnica zewnętrzna osłonki po obkurczeniu: 2,4 mm +/- 0,2 mm,
- » Średnica otworu osłonki przed obkurczeniem: 1,4 mm,
- » Średnica drucika wzmacniającego: 1 mm,
- » Minimalna temperatura obkurczania: 110 °C,
- » Maksymalny czas obkurczania: 60 sekund,
- » Standardowy kolor: przezroczysty,
- » Produkt spełnia normy: UL224, MIL-I-23053, GR-I380-CORE,
- » Produkt spełnia wymogi Unijnej Dyrektywy RoHS,
- » Pakowanie: w woreczki strunowe po 100 sztuk.

Easy Crimp ANT Q-Fiber



Opis

Easy Crimp ANT Q-Fiber to mechaniczny system zabezpieczania spawów światłowodowych. Jest to aluminiowy zacisk, pokryty klejem dla łatwiejszego umieszczenia spawu światłowodowego w środku zacisku. Zacisk zaginany jest przy użyciu specjalnej zaciskarki. Prawidłowe zaciśnięcie gwarantuje, że Easy Crimp Q-Fiber nie wprowadza dodatkowego tłumienia oraz oferuje najlepsze zabezpieczenie spawu światłowodowego. Jest to alternatywa nie wymagająca używania ciepła w porównaniu do powszechnie stosowanych termokurczliwych osłonek spawów światłowodowych.



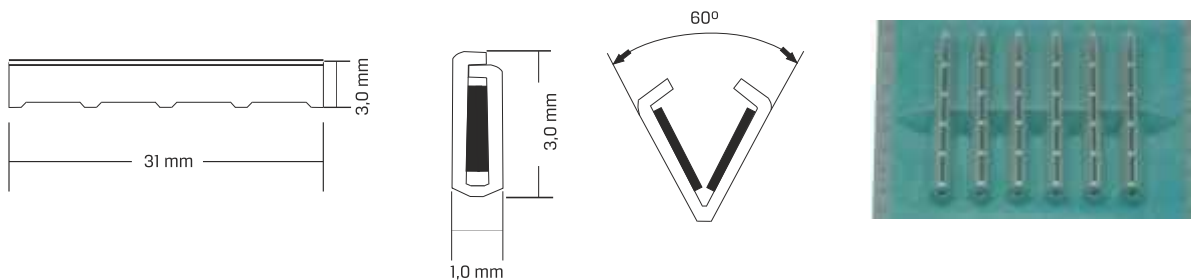
Zastosowanie

Telekomunikacja, CATV, Monitoring, Przemysł, Sieci LAN, MAN, WAN.

Właściwości

- » Wykonanie z blachy aluminiowej,
- » Klej: modyfikowany PIB,
- » Maksymalna średnica włókna 250 μm ,
- » Maksymalna długość przycinania włókna 25 mm,
- » Wymiary po zaciśnięciu: 1,0x3,0x31 [mm] szerokość x wysokość x długość,
- » Temperatura montażowa od -5°C do 45°C ,
- » Temperatura pracy od -20°C do 70°C .

Zdjęcia i wymiary



Jak zamawiać

EC-30 Easy Crimp ANT 30 mm

Informacje

- » Nie wymagane podgrzewanie spawu,
- » Oszczędność baterii w spawarce,
- » Szybka instalacja poniżej 30 sekund,
- » Dobra ochrona włókien.

Systemy Zwielokrotnienia Falowego

Splittery Q-Fiber
Splittery PLC Q-Fiber
CWDM Q-Fiber
DWDM Q-Fiber

Splittery PLC Q-Fiber



Opis

Splitter PLC Q-Fiber to pasywny element toru światłowodowego. Umożliwia rozdzielenie sygnału optycznego doprowadzonego do wejścia/wejść rozgałęźnika pomiędzy jego wyjścia. Jest idealnym rozwiązaniem przy podziale sygnału nadajników lub doprowadzeniu sygnału do wielu punktów jednocześnie. Charakteryzuje się możliwością konfiguracji podziału mocy w procesie produkcyjnym, co pozwala na zbudowanie rozgałęźnika zgodnie z wymogami klienta. Splitter może być zakończony każdym rodzajem złącza.

Zastosowanie

Telekomunikacja, Przemysł, CATV, FTTX, PON, Sieci LAN, MAN, WAN.

Właściwości

- » Dostępne obudowy: LGX, ODF 19", obudowa ABS,
- » Długość pigtaili: 0,5 m - 2 m,
- » Czytelny opis wejść oraz wyjść,
- » Dostępne złącza: SC, ST, E2000, FC, LC, MU, inne,
- » Standard polerowania: PC, UPC, APC 8°,
- » Pasma pracy: 1260 nm - 1650 nm,
- » Gwarancja 3 lata.



Parametry

	1x2	1x4	1x8	1x16	1x32	1x64	2x2	2x4	2x8	2x16	2x32
Pasma Pracy (nm)	1260 - 1650										
Typ Włókna	SMF-28e										
Tłumienie Max. (dB)	4,0	7,3	10,5	13,7	16,9	21,0	4,2	7,6	11,0	14,5	17,5
Niejednorodność Tł. Max. (dB)	0,4	0,6	0,8	1,2	1,5	2,5	0,8	1,5	1,5	2,0	2,5
Reflektancja (dB)	≥50	≥50	≥50	≥50	≥50	≥50	≥50	≥50	≥50	≥50	≥50
PDL Max. (dB)	0,2	0,2	0,3	0,3	0,3	0,4	0,2	0,2	0,3	0,4	0,4
Kierunkowość (dB)	≥55	≥55	≥55	≥55	≥55	≥55	≥55	≥55	≥55	≥55	≥55
Wpływ Dł. Fali Max. (dB)	0,3	0,3	0,3	0,5	0,5	0,5	0,3	0,5	0,5	0,5	0,5
Niestab. Temp. Max. (dB)	0,5	0,5	0,5	0,5	0,5	0,5	0,5	0,5	0,5	0,5	0,5
Temp. Pracy (°C)	-40 do 80										
Temp. Magazyn. (°C)	-40 do 80										
Wymiary Obudowy PLC (mm) (LxWxH)	40x4x4	40x4x4	40x4x4	50x4x4	50x7x4	60x12x4	40x4x4	50x4x4	50x4x4	50x7x4	60x7x4
Wymiary Modułu (mm) (LxWxH)	100x80x10	100x80x10	100x80x10	120x80x18	140x115x18	140x115x18	100x80x10	100x80x10	120x80x18	140x115x18	140x115x18
Wymiary Mini-Modułu (mm) (LxWxH)	60x7x4	60x7x4	60x7x4	60x12x4	80x20x6	N/A	60x7x4	60x7x4	60x7x4	60x12x4	80x20x6

Jak zamawiać

SPL.PLC

Liczba portów wej.: 1=1 2=2	Liczba portów wyj.: 02=2 04=4 08=8 : 64=64	Obudowa: P=PLC M=Moduł MM=MiniModuł L=LGX O=ODF 19" A=ABS X=Inna	Długość Pigtaila: 05=0,5 m 10=1 m 20=2 m 00=Obudowa zamknięta	Rodzaj Pokrycia: 09=0,9 mm 18=1,8 mm 20=2,0 mm 28=2,8 mm X=Inne	Typ złącza: 0=Brak S=SC T=ST F=FC L=LC E=E2000 X=Inne	Standard polerowania: 0=Brak P=PC U=UPC A8=APC 8°
--	--	--	--	---	---	--

Informacje

- » Każdy Splitter wykonywany jest ściśle z zamówieniem klienta,
- » Do każdego Splittera dołączony protokół pomiarowy,
- » Wszystkie Splittery plombowane etykietą gwarancyjną.



Splittery Q-Fiber

Opis

Splitter Q-Fiber to pasywny element toru światłowodowego. Umożliwia rozdzielenie sygnału optycznego doprowadzonego do wejścia/wejść rozgałęźnika pomiędzy jego wyjścia. Jest idealnym rozwiązaniem przy podziale sygnału nadajników lub doprowadzeniu sygnału do wielu punktów jednocześnie. Charakteryzuje się możliwością konfiguracji podziału mocy w procesie produkcyjnym, co pozwala na zbudowanie rozgałęźnika zgodnie z wymogami klienta. Splitter może być zakończony każdym rodzajem złącza.



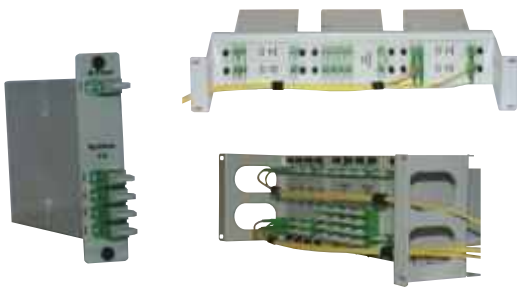
Zastosowanie

Telekomunikacja, Przemysł, CATV, FTTX, PON, Sieci LAN, MAN, WAN.

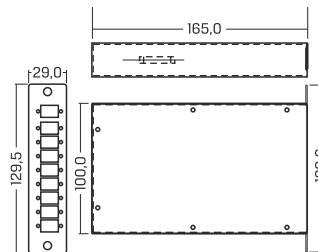
Właściwości

- » Dostępne obudowy: LGX, ODF 19", kasetka spawów, obudowa ABS,
- » Długość pigtaili: 0,5-2 m,
- » Czytelny opis wejść oraz wyjść,
- » Dostępne złącza: SC, ST, E2000, FC, LC, MU,
- » Standard polerowania: PC, UPC, APC 8°,
- » Uchwyty w LGX przystosowane do umieszczenia w obudowach Chassis 19",
- » Gwarancja 3 lata.

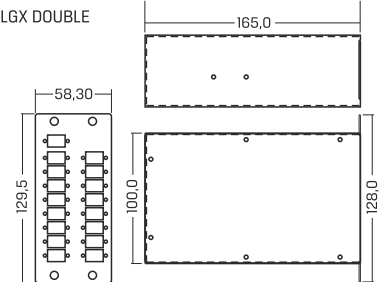
Zdjęcia i wymiary



a) LGX SINGLE



b) LGX DOUBLE



Jak zamawiać

SPLIT

Liczba portów wej.: 01=1 02=2 04=4 08=8 16=16	Liczba portów wyj.: 02=2 03=3 04=4 : 08=8 :	Obudowa: L=LGX O=ODF 19" K=Kaseta A=ABS X=Inna	Długość Pigtaila: 05=0,5 m 10=1 m 20=2 m 00=Obudowa zamknięta	Typ złącza: 0=Brak S=SC T=ST F=FC L=LC E=E2000 X=Inne	Standard polerowania: 0=Brak P=PC U=UPC A8=APC 8°

Wyposażenie standardowe

- » Gwarancja 3 lata,
- » Pomiary tłumienności,
- » Czytelny opis poszczególnych wyjść/wejść.

Informacje

- » Każdy Splitter wykonywany jest ściśle z zamówieniem klienta,
- » Wszystkie Splittery plombowane etykietą gwarancyjną,
- » Splittery pakowane w karton ochraniający podczas transportu.

CWDM Q-Fiber



Opis

CWDM Q-Fiber jest technologią zwielokrotnienia falowego, która umożliwia przesyłanie w jednym włóknie światłowodowym do 18 kanałów optycznych. Możliwość transmisji wielu informacji w jednym włóknie światłowodowym umożliwia budowanie tanich rozległych sieci metropolitarnych i dosyłowych. Technologia CWDM pozwala na transmisje o przepływnościach 1,25-10 Gb/s w każdym kanale. Technologia Q-Fiber CWDM umożliwia dowolną konfigurację w trybach ADD&DROP oraz MUX i DMUX.



Zastosowanie

Telekomunikacja, Przemysł, CATV, FTTX, PON, Sieci LAN, MAN, WAN.

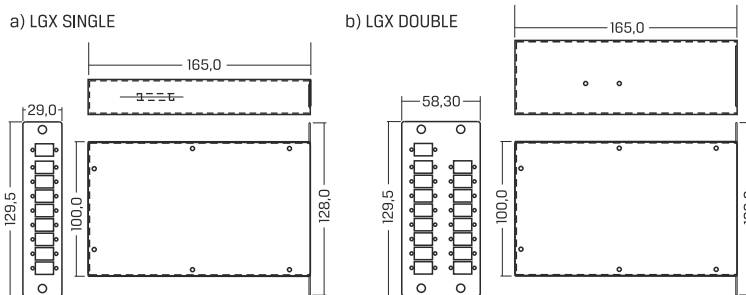
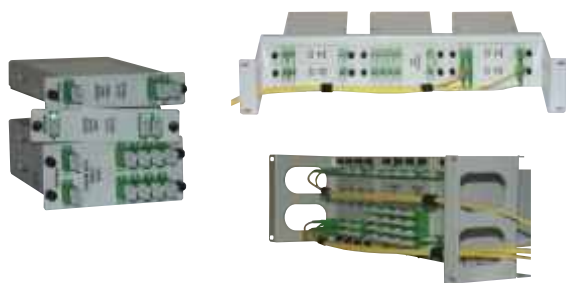
Właściwości

- » Dostępne obudowy: LGX, ODF 19", kasety spawów, obudowa ABS,
- » Opis długości fal na panelu czołowym,
- » Dowolna konfiguracja złącz światłowodowych,
- » Zakres długości fal od 1270 nm do 1610 nm.

Informacje

- » Każde moduły CWDM wykonywane są ściśle z zamówieniem klienta,
- » Wszystkie moduły plombowane etykietą gwarancyjną,
- » Moduły pakowane w karton ochraniający podczas transportu.

Zdjęcia i wymiary



Jak zamawiać

CWDM

Type: M=Mux D=Dmux MD=Mux/ Dmux	Channel: 1=1Ch 2=2Ch 3=3Ch 4=4Ch 5=5Ch 8=8Ch :	Obudowa: L=LGX O=ODF 19" K=Kaseta A=ABS X=Inna	Początkowa długość fali: 270=1270 nm : 330=1330 nm : 610=1610 nm	Typ złącza: O=Brak S=SC T=ST F=FC L=LC E=E2000 X=Inne	Standard polerowania: O=Brak P=PC U=UPC A8=APC 8°
---	---	---	--	--	--

Wyposażenie standardowe

- » Gwarancja 3 lata,
- » Pomiary na poszczególnych długościach fal,
- » Czytelny opis poszczególnych wyjść/wejść.



DWDM Q-Fiber

Opis

DWDM Q-Fiber jest technologią zwielokrotnienia falowego, która umożliwia przesyłanie w jednym włóknie światłowodowym do 160 kanałów optycznych. Odstęp międzykanałowy wynosi 1,6 nm dla DWDM 200 GHz, 0,8 nm dla DWDM 100 GHz i 0,4 nm dla DWDM 50 GHz. Możliwość transmisji wielu informacji w jednym włóknie światłowodowym umożliwia budowanie tanich rozległych sieci metropolitarnych i dosyłowych. Technologia DWDM pozwala na transmisje o przepływnościach 100 Gb/s w każdym kanale. Technologia Q-Fiber DWDM umożliwia dowolną konfigurację w trybach ADD, DROP, ADD&DROP oraz MUX i DMUX.



Zastosowanie

Telekomunikacja, Przemysł, CATV, FTTX, PON, Sieci LAN, MAN, WAN.

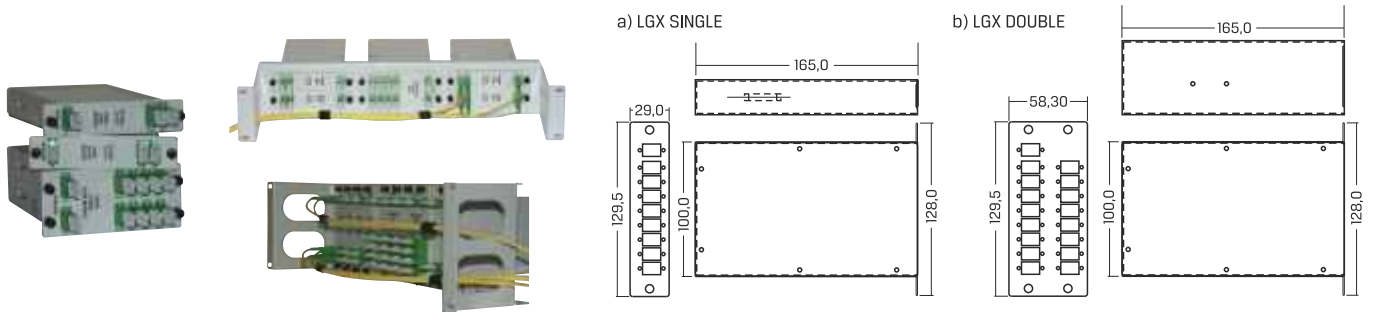
Właściwości

- » Dostępne obudowy: LGX, ODF 19", kasety spawów, obudowa ABS,
- » Opis długości fal na panelu czołowym,
- » Dowolna konfiguracja złącz światłowodowych,
- » Zakres długości fal od 1528,77 nm do 1610,49 nm (pasmo C & L).

Informacje

- » Każdy moduł DWDM wykonywany jest ściśle z zamówieniem klienta,
- » Wszystkie moduły plombowane etykietą gwarancyjną,
- » Moduły pakowane w karton chroniący podczas transportu.

Zdjęcia i wymiary



Jak zamawiać

DWDM	<input type="checkbox"/>	<input type="checkbox"/>	<input type="checkbox"/>	<input type="checkbox"/>	<input type="checkbox"/>	<input type="checkbox"/>	<input type="checkbox"/>
Type: M=Mux D=Dmux MD=Mux/ Dmux A=ADD DR=DROP AD=ADD/ DROP	Channel: 1=1Ch 2=2Ch 3=3Ch 4=4Ch 5=5Ch : 8=8Ch :	Częstotliwość: 5=50 GHz 1=100 GHz 2=200 GHz	Obudowa: L=LGX O=ODF 19" K=Kaseta A=ABS X=Inna	Początkowa długość fali (ITU): 60=1529,55 nm : 21=1560,61 nm	Typ złącza: O=Brak S=SC T=ST F=FC L=LC E=E2000 X=Inne	Standard polerowania: O=Brak P=PC U=UPC A8=APC 8°	

Wyposażenie standardowe

- » Gwarancja 3 lata,
- » Pomiary na poszczególnych długościach fal,
- » Czytelny opis poszczególnych wyjść/wejść.



Mufy Światłowodowe

Mufa FOSC DJS-75II

Mufa FOSC DJS-717

Mufa FOSC DJS-74II

Mufa FOSC DJS-714III

Mufa FOSC DJS-61-102

Mufa FOSC DJS-24 FTTH

Mufa FOSC DJS-25 FTTH

Mufa FOOSC DJS-75II

Opis

Pionowa Mufa Światłowodowa Hermetyczna to kompletny zestaw osprzętu do trwałego połączenia dwóch (lub większej ilości) odcinków kabla światłowodowego. Mufa jest instalowana w pozycji pionowej. Hermetyczne zamknięcie zrealizowane za pomocą gumowej uszczelki zabezpiecza spawy światłowodowe przed wpływem niekorzystnych warunków pracy. Idealnie nadająca się do pracy w studzienkach i zasobnikach teletechnicznych. Możliwość zamocowania mufy na ścianie lub na słupie. Uszczelnienie wprowadzanych kabli realizowane za pomocą rur termokurczliwych (obkurczy).

Zastosowanie

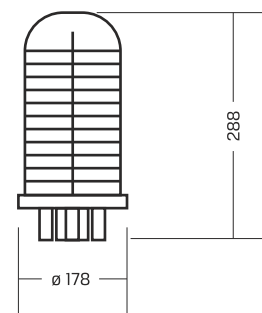
Telekomunikacja, CATV, Monitoring, Przemysł, Sieci LAN, MAN, WAN.

Właściwości

- » Wykonana z tworzywa ABS,
- » Hermetyczne zamknięcie,
- » 3 wejścia \varnothing 12 mm + 1 wejście owalne \varnothing 13 mm,
- » Możliwość umieszczenia do 48 spawów,
- » Organizator tub,
- » Metalowy uchwyt centralnego elementu,
- » Wymiary zewnętrzne: 288 x \varnothing 178 [mm] wysokość x szerokość.



Zdjęcia i wymiary



Jak zamawiać

FOOSC DJS-75II
FOST D37

Pionowa mufa światłowodowa hermetyczna DJS-75II
Kaseta spawów DIN12 (mieści do 12 osłonek spawów)

Informacje

- » Mufa mieści do 4 kaset FOST D37 DIN24,
- » Mufa posiada dodatkowy uchwyt kabla,
- » Mufa pakowana w karton.

Wyposażenie standardowe

- » Kaseta spawów FOST D37 DIN12 (1 szt.),
- » Klucz do śruby M8 (1 szt.),
- » Folia aluminiowa samoprzylepna (1 arkusz 190x160 mm),
- » Przewód uziemiający \varnothing 1,5 mm (0,3 m),
- » Samoprzylepne oznaczniki tub (1 kpl.),
- » Komplet obkurczy (3 okrągłe + 1 owalny),
- » Klamra do owalnego obkurcza (1 szt.),
- » Opaski kablów naturalne (8 szt.),
- » Obejma nasłupowa (1 szt.),
- » Organizator tub (1 szt.).

Mufa FOSC DJS-717

Opis

Pionowa Mufa Światłowodowa Hermetyczna to kompletny zestaw osprzętu do trwałego połączenia dwóch (lub większej ilości) odcinków kabla światłowodowego. Mufa jest instalowana w pozycji pionowej. Hermetyczne zamknięcie zrealizowane za pomocą gumowej uszczelki zabezpiecza spawy światłowodowe przed wpływem niekorzystnych warunków pracy. Idealnie nadająca się do pracy w studzienkach i zasobnikach teletechnicznych. Możliwość zamocowania mufy na ścianie lub na słupie. Uszczelnienie wprowadzanych kabli realizowane za pomocą rur termokurczliwych (obkurczy).

Zastosowanie

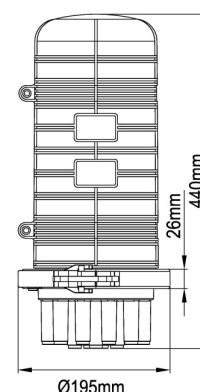
Telekomunikacja, CATV, Monitoring, Przemysł, Sieci LAN, MAN, WAN.

Właściwości

- » Wykonana z tworzywa ABS,
- » Hermetyczne zamknięcie,
- » 1 wejście \varnothing 16 mm + 13 wejść owalnych \varnothing 12 mm,
- » Możliwość umieszczenia do 48 spawów,
- » Organizator tub,
- » Metalowy uchwyt centralnego elementu,
- » Wymiary zewnętrzne: 440 x \varnothing 195 [mm] wysokość x szerokość.



Zdjęcia i wymiary



Jak zamawiać

FOSC DJS-717
FOST D32

Pionowa mufa światłowodowa hermetyczna DJS-717
Kaseta spawów DIN24 (mieści do 24 osłonek spawów)

Informacje

- » Mufa mieści do 6 kaset FOST D32 DIN24,
- » Mufa posiada dodatkowy uchwyt kabla,
- » Mufa pakowana w karton.

Wyposażenie standardowe

- » Kasetę spawów FOST D32 DIN24 (1 szt.),
- » Klucze do śruby M8 (1 szt.),
- » Folia aluminiowa samoprzylepna (1 arkusz 190x160 mm),
- » Przewód uziemiający \varnothing 1,5 mm (0,3 m),
- » Samoprzylepne oznaczniki tub (1 kpl.),
- » Komplet obkurczy (3 okrągłe + 1 owalny),
- » Klamra do owalnego obkurcza (1 szt.),
- » Opaski kablowe naturalne (8 szt.),
- » Obejma nasłupowa (1 szt.),
- » Organizator tub (1 szt.).

Mufa FOOSC DJS-74II

Opis

Pionowa Mufa Światłowodowa Hermetyczna to kompletny zestaw osprzętu do trwałego połączenia dwóch (lub większej ilości) odcinków kabla światłowodowego. Mufa jest instalowana w pozycji pionowej. Hermetyczne zamknięcie zrealizowane za pomocą gumowej uszczelki zabezpiecza spawy światłowodowe przed wpływem niekorzystnych warunków pracy. Idealnie nadaje się do pracy w studzienkach i zasobnikach teletechnicznych. Możliwość zamocowania mufy na ścianie lub na słupie. Uszczelnienie wprowadzanych kabli realizowane za pomocą rur termokurczliwy (obkurczy).

Zastosowanie

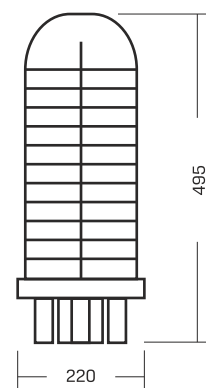
Telekomunikacja, CATV, Monitoring, Przemysł, Sieci LAN, MAN, WAN.

Właściwości

- » Wykonana z tworzywa ABS,
- » Hermetyczne zamknięcie,
- » 4 wejścia \varnothing 20 mm + 1 wejście owalne \varnothing 35 mm,
- » Możliwość umieszczenia do 288 spawów,
- » Organizator tub,
- » Metalowy uchwyt centralnego elementu,
- » Wymiary zewnętrzne: 495 x 220 [mm] wysokość x szerokość.



Zdjęcia i wymiary



Jak zamawiać

FOOSC DJS-74II Pionowa mufa światłowodowa hermetyczna DJS-74II
FOST D27 Kasety spawów DIN48 (mieści do 48 osłonek spawów)

Informacje

- » Mufa mieści do 6 kaset FOST D27,
- » Mufa posiada dodatkowy uchwyt kabla,
- » Mufa pakowana w karton.

Wyposażenie standardowe

- » Kasety spawów FOST D27 DIN48 (1 szt.),
- » Klucze do śruby M8 (1 szt.),
- » Folia aluminiowa samoprzylepna (1 arkusz 190x170 mm),
- » Przewód uziemiający \varnothing 1,5 mm (0,3 m),
- » Samoprzylepne oznaczniki tub (1 kpl.),
- » Komplet obkurczy (4 okrągłe + 1 owalny),
- » Kłama do owalnego obkurcza (1 szt.),
- » Opaski kablowe naturalne (8 szt.),
- » Obejma nasłupowa (1 szt.),
- » Organizator tub (1 szt.),
- » Papier ścierny (1 szt.),
- » Osuszacz (2 szt.),
- » Uchwyt montażu naściennego (1 szt.)

Mufa FOSC DJS-714III

Opis

Pionowa Mufa Światłowodowa Hermetyczna to kompletny zestaw osprzętu do trwałego połączenia dwóch (lub większej ilości) odcinków kabla światłowodowego. Mufa jest instalowana w pozycji pionowej. Hermetyczne zamknięcie zrealizowane za pomocą gumowej uszczelki zabezpiecza spawy światłowodowe przed wpływem niekorzystnych warunków pracy. Idealnie nadaje się do pracy w studzienkach i zasobnikach teletechnicznych. Możliwość zamocowania mufy na ścianie lub na słupie. Uszczelnienie wprowadzanych kabli realizowane za pomocą rur termokurczliwy (obkurczy).

Zastosowanie

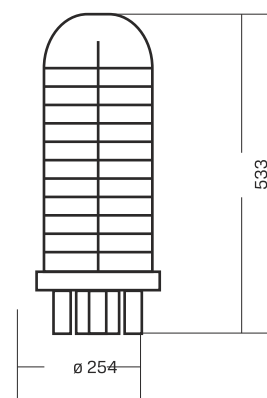
Telekomunikacja, CATV, Monitoring, Przemysł, Sieci LAN, MAN, WAN.

Właściwości

- » Wykonana z tworzywa ABS,
- » Hermetyczne zamknięcie,
- » 6 wejść \varnothing 25 mm + 1 wejście owalne 65x40 mm,
- » Możliwość umieszczenia do 576 spawów,
- » Organizator tub,
- » Metalowy uchwyt centralnego elementu,
- » Wymiary zewnętrzne: 533 x \varnothing 254 [mm] wysokość x szerokość.



Zdjęcia i wymiary



Jak zamawiać

FOSC DJS-714III Pionowa mufa światłowodowa hermetyczna DJS-714III
 FOST D29 Kasety spawów DIN72 (mieści do 72 osłonek spawów)

Informacje

- » Mufa mieści do 8 kaset FOST D29,
- » Mufa posiada dodatkowy uchwyt kabla,
- » Mufa pakowana w karton.

Wyposażenie standardowe

Kaseta spawów FOST D29 DIN72 (1 szt.),
 Klucz do śruby M8 (1 szt.),
 Folie aluminiowe samoprzylepne (1 arkusz),
 Przewód uziemiający \varnothing 1,5 mm (0,3 m),
 Samoprzylepne oznaczniki tub (1 kpl.),
 Komplet obkurczy (6 okrągłych + 1 owalny),
 Klamra do owalnego obkurcza (1 szt.),
 Opaski kablowe naturalne (8 szt.),
 Objeżdżacz (1 szt.),
 Organizator tub (1 szt.),
 Papier ścierny (1 szt.),
 Suszacz (2 szt.),
 Uchwyt montażu ściennego (1 szt.)

Mufa FOSC DJS-61-102

Opis

Pozioma Mufa Światłowodowa Hermetyczna to kompletny zestaw osprzętu do trwałego połączenia dwóch (lub większej ilości) odcinków kabla światłowodowego. Mufa jest instalowana w pozycji poziomej. Hermetyczne zamknięcie zrealizowane za pomocą gumowej uszczelki zabezpiecza spawy światłowodowe przed wpływem niekorzystnych warunków pracy. Może zostać umiejscowiona w powietrzu, pod ziemią, na ścianach. Stanowi idealne rozwiązanie do pracy w studzienkach, zasobnikach teletechnicznych oraz w ziemi.



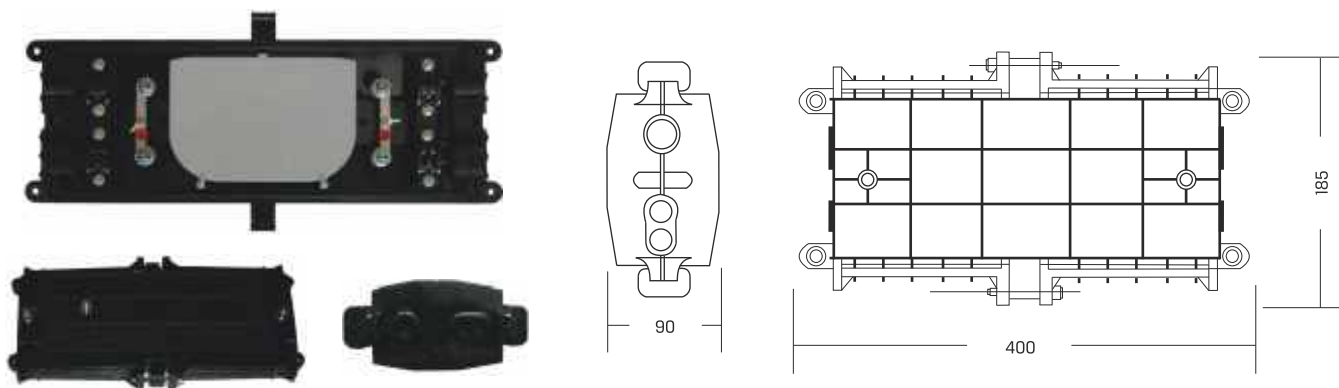
Zastosowanie

Telekomunikacja, CATV, Monitoring, Przemysł, Sieci LAN, MAN, WAN.

Właściwości

- » Wykonana z tworzywa ABS,
- » Hermetyczne zamknięcie,
- » 2 wejścia \varnothing 16 mm + 4 wejścia \varnothing 13 mm,
- » Możliwość umieszczenia do 96 spawów,
- » Metalowe uchwyty centralnego elementu,
- » Uchwyty kabla,
- » Wymiary zewnętrzne: 400x185x90 [mm] długość x szerokość x wysokość.

Zdjęcia i wymiary



Jak zamawiać

FOSC DJS-61-102 Pozioma mufa światłowodowa hermetyczna DJS-61-102
FOSC D102 Kasety spawów DIN24 (mieści do 24 osłonek spawów)

Informacje

- » Mufa mieści do 4 kaset FOST D102 DIN24,
- » Mufa posiada dodatkowy uchwyt kabla,
- » Mufa pakowana w karton.

Wyposażenie standardowe

- » Kasety spawów FOST D102 DIN24 (1 szt.),
- » Klucz do montażu (2 szt.),
- » Przewód uziemiający \varnothing 1,5 mm (0,3 m),
- » Samoprzylepne oznaczniki tub (1 kpl.),
- » Samoprzylepny oznacznik pomiarowy (1 szt.),
- » Opaski kablowe naturalne (6 szt.),
- » Papier ścierny (1 szt.),
- » Taśma samowulkanizująca (1 szt.),
- » Tuba ochronna (1 m),
- » Osuszacz (1 szt.),
- » Dodatkowy uchwyt montażowy (2 szt.).

Mufa FOSC DJS-24

Opis

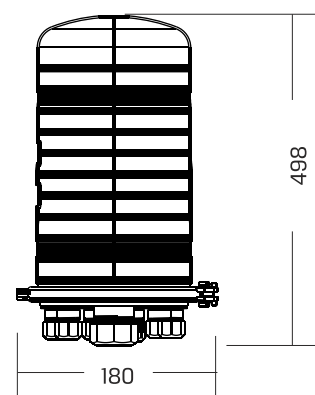
Pionowa Mufa światłowodowa Hermetyczna to kompletny zestaw osprzętu do trwałego połączenia dwóch (lub większej ilości) odcinków mikrokabla lub kabla światłowodowego. Mufa jest instalowana w pozycji pionowej. Hermetyczne zamknięcie zrealizowane za pomocą gumowej uszczelki zabezpiecza spawy światłowodowe przed wpływem niekorzystnych warunków pracy. Może zostać umiejscowiona w powietrzu, pod ziemią, na ścianach. Idealnie nadająca się do pracy w studzienkach i zasobnikach teletechnicznych. Wyposażenie mufy FOSC DJS-24III w kasety FOST D24III pozwala na montaż do 9 splitterów w obudowach ABS.



Właściwości

- » Wykonana z tworzywa ABS,
- » Hermetyczne zamknięcie,
- » 10 wejść \varnothing 20 mm + 1 wejście \varnothing 40 mm,
- » Możliwość umieszczenia do 264 spawów,
- » Uchwyty kabla,
- » Wymiary zewnętrzne: 498x \varnothing 302 [mm] długość x szerokość.

Zdjęcia i wymiary



Jak zamawiać

FOSC DJS-24I	Pionowa Mufa Światłowodowa Hermetyczna DJS-24I
FOSC DJS-24II	Pionowa Mufa Światłowodowa Hermetyczna DJS-24II
FOSC DJS-24III	Pionowa Mufa Światłowodowa Hermetyczna DJS-24III
FOST D24I	Kaseta spawów D24I (mieści do 24 spawów)
FOST D24II	Kaseta z możliwością montażu adapterów (mieści do 10 adapterów SC sx)
FOST D24III	Kaseta z możliwością montażu splitterów (mieści 3 splittersy w obudowie ABS)

Informacje

- » Mufa DJS-24I mieści do 11 kaset D24I,
- » Mufa DJS-24II mieści do 7 kaset D24I oraz 1 kasę D24II,
- » Mufa DJS-24III mieści do 2 kaset D24I, 1 kasę D24II oraz do 3 kaset D24III,
- » Mufa pakowana w karton.

Wyposażenie standardowe

- » Taśma uszczelniająca (1 szt),
- » Taśma izolacyjna (1 szt),
- » Papier ścierny (1 szt),
- » Przewody uziemiające (2 kpl),
- » Opaski kablowe naturalne (1 kpl),
- » Samoprzylepne oznaczniki tub (1 kpl),
- » Papier pomiarowy (1 szt),
- » Osuszacz (1 szt),
- » Klucze do montażu (2 szt),
- » Zacisk montażowy I (12 szt),
- » Zacisk montażowy II (2 szt),
- » Gumowe pierścienie (11 kpl).

Mufa FOOSC DJS-25

Opis

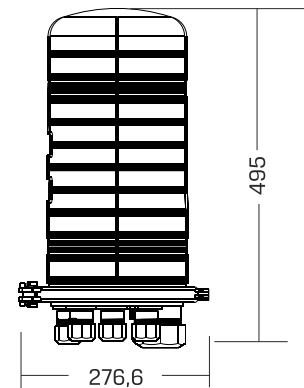
Pionowa Mufa światłowodowa Hermetyczna to kompletny zestaw osprzętu do trwałego połączenia dwóch (lub większej ilości) odcinków mikrokabla lub kabla światłowodowego. Mufa jest instalowana w pozycji pionowej. Hermetyczne zamknięcie zrealizowane za pomocą gumowej uszczelki zabezpiecza spawy światłowodowe przed wpływem niekorzystnych warunków pracy. Może zostać umiejscowiona w powietrzu, pod ziemią, na ścianach. Idealnie nadająca się do pracy w studzienkach i zasobnikach teletechnicznych. Wyposażenie mufy FOOSC DJS-25III w kasety FOST D24III pozwala na montaż do 6 splitterów w obudowach ABS.



Właściwości

- » Wykonana z tworzywa ABS,
- » Hermetyczne zamknięcie,
- » 10 wejść \varnothing 20 mm + 1 wejście \varnothing 40 mm,
- » Możliwość umieszczenia do 168 spawów,
- » Uchwyty kabla,
- » Wymiary zewnętrzne: 495x \varnothing 276,6 [mm] długość x szerokość.

Zdjęcia i wymiary



Jak zamawiać

FOOSC DJS-25I	Pionowa Mufa Światłowodowa Hermetyczna DJS-2005I
FOOSC DJS-25II	Pionowa Mufa Światłowodowa Hermetyczna DJS-2005II
FOOSC DJS-25III	Pionowa Mufa Światłowodowa Hermetyczna DJS-2005III
FOST D24I	Kaseta spawów D24I (mieści do 24 spawów)
FOST D24II	Kaseta z możliwością montażu adapterów (mieści 10 adapterów SC sx)
FOST D24III	Kaseta z możliwością montażu splitterów (mieści 3 splittery w obudowie ABS)

Informacje

- » Mufa DJS-25I mieści do 7 kaset D24I,
- » Mufa DJS-25II mieści do 6 kaset D24I oraz 1 kasetę D24II,
- » Mufa DJS-25III mieści do 2 kaset D24I, 1 kasetę D24II oraz do 2 kaset D24III,
- » Mufa pakowana w karton.

Wyposażenie standardowe

- » Taśma uszczelniająca (1 szt),
- » Taśma izolacyjna (1 szt),
- » Papier ścierny (1 szt),
- » Przewody uziemiające (2 kpl),
- » Opaski kablowe naturalne (1 kpl),
- » Samoprzylepne oznaczniki tub (1 kpl),
- » Papier pomiarowy (1 szt),
- » Osuszacz (1 szt),
- » Klucze do montażu (2 szt),
- » Zacisk montażowy I (12 szt),
- » Zacisk montażowy II (2 szt),
- » Gumowe pierścienie (11 kpl).

Osprzęt Liniowy

Rozdzielacz Tub Światłowodowych
Płyta Rozszycia Kabli Q-Fiber
Stelaż Zapasu Kabla Q-Fiber
Skrzynia Zapasu Kabla SZK1 Q-Fiber
Skrzynia Zapasu Kabla SZK2 Q-Fiber
Zasobniki Telekomunikacyjne
Osprzęt Liniowy

Rozdzielacz Tub Światłowodowych Q-Fiber



Opis

Rozdzielacz Tub Światłowodowych Q-Fiber jest rozwiązaniem umożliwiającym rozszycie kabli światłowodowych i ochronę tub kabla, prowadzonych od rozdzielacza tub R-x, do szuflady zapasu tub lub przełącznic w punktach dystrybucji sygnału, jak i w serwerowniach. Przemysłowa konstrukcja umożliwia łatwy i oszczędny czasowo sposób instalacji i montażu kabli.

Zastosowanie

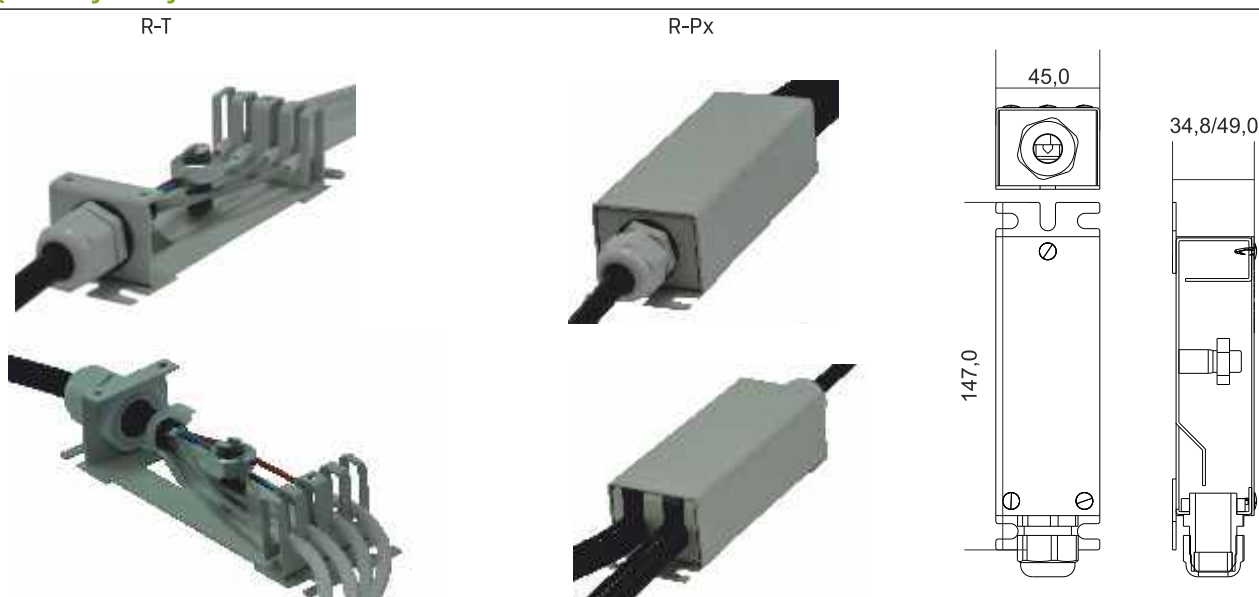
Telekomunikacja, CATV, Monitoring, Przemysł, Sieci LAN, MAN, WAN.

Właściwości

- » Wykonane z blachy stalowej 1,0 ÷ 1,5 mm,
- » Przetłoczenia do mocowania kabli wewnątrz skrzynki,
- » Bezśrubkowy montaż pokrywki,
- » Malowanie proszkowe standardowe RAL 7035 (szary) połysk i RAL 9005 (czarny) połysk, inne kolory na zamówienie,
- » Wymiary R-T i R-P : 147 x 45 x 34,8 [mm] wysokość x szerokość x głębokość,
- » Wymiary R-P6 : 147 x 45 x 49,0 [mm] wysokość x szerokość x głębokość.



Zdjęcia i wymiary



Jak zamawiać

- R-T - Rozdzielacz przeznaczony do prowadzenia włókien kabla liniowego w maksymalnie 12 tubach ochronnych typu OFBLT,
- R-P4 - Rozdzielacz przeznaczony do prowadzenia luźnych tub kabla liniowego, maksymalnie w 4 węzłach karbowanych, (do jednego węzła można wprowadzić do 8 luźnych tub kabla liniowego).
- R-P6 - Rozdzielacz przeznaczony do prowadzenia luźnych tub kabla liniowego, maksymalnie w 6 węzłach karbowanych, (do jednego węzła można wprowadzić do 8 luźnych tub kabla liniowego).

Wyposażenie standardowe

- » Pokrywka rozdzielacza (1 szt),
- » Grzybki mocujące pokrywkę rozdzielacza (3 szt),
- » Przepust kablowy M20 x 1,5 (Ø kabla 6÷13 mm) (1 szt) rozdzielacz R-T i R-P, M25 x 1,5 (Ø kabla 13÷18 mm) (1 szt) rozdzielacz R-P6,
- » Opaski kablowe 190 x 4,8 mm (2szt.),
- » Śruby montażowe M6 (3szt.),
- » Nakrętka M10 (1 szt).

Informacje

- » Rozdzielacze posiadają wejście na jeden kabel liniowy,
- » Umożliwia doprowadzenia włókien z jednego kabla do kilku przełącznic.

Wyposażenie dodatkowe

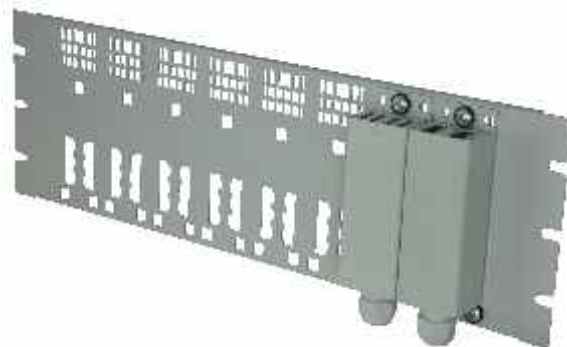
- » Węzły karbowane samogasnące bezhalogenowe Ø 14 mm,
- » Tuby transportowe OFBLT Ø 5 mm,
- » Opaski kablowe 80 x 2,5 mm.



Płyta Rozszycia Kabli Liniowych Q-Fiber

Opis

Płyta Rozszycia Kabli Liniowych Q-Fiber jest konstrukcją umożliwiającą łatwy i oszczędny czasowo sposób instalacji i montażu kabli liniowych. Płyta umożliwia zamontowanie w szafie lub stojaku do ośmiu rozdzielaczy tub światłowodowych typu RT-x lub dzięki posiadanemu otworowaniu istnieje możliwość instalacji samego kabla liniowego oraz rozszycie go bez użycia rozdzielacza kablowego na grupy wiązek luźnych tub.



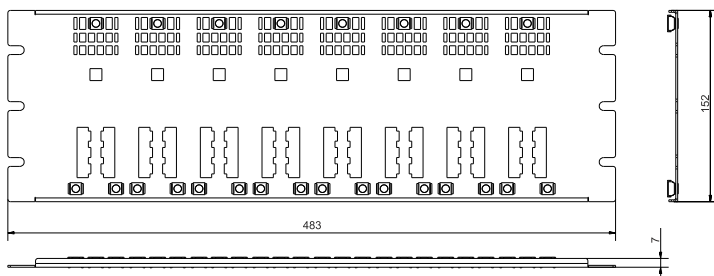
Zastosowanie

Telekomunikacja, CATV, Monitoring, Przemysł, Sieci LAN, MAN, WAN.

Właściwości

- » Wykonana z blachy stalowej 1,5 mm,
- » Malowanie proszkowe standardowe RAL 7035 (szary) mat i RAL 9005 (czarny) mat, inne kolory na zamówienie,
- » Wymiary: 152x483x7 [mm] wysokość x szerokość x głębokość,

Zdjęcia i wymiary



Jak zamawiać

PRKL-R - płyta rozszycia kabli liniowych służąca do montażu rozdzielaczy typu RT-x.

PRKL-K - płyta rozszycia kabli liniowych umożliwia rozszycie kabla liniowego bez użycia rozdzielacza.

Informacje

» Płyta rozszycia PRKL-R umożliwia montaż do 8 rozdzielaczy tub światłowodowych typu RT-x.

» Płyta rozszycia PRKL-K umożliwia instalację do 8 kabli liniowych, oraz elementu wytrzymałościowego w szafie.

Wyposażenie standardowe

- » Płyta rozszycia (1 szt),
- » Śruby montażowe M6(4 szt).

Wyposażenie dodatkowe

- » Węże karbowane samogasnąca bezhalogenowa,
- » Tuby transportowe OFBLT \varnothing 5 mm,
- » Opaski kablowe 75x2,5 mm, 80x2,5 mm,
- » Śruby montażowe M6.



Stelaż Zapasu Kabla Q-Fiber

Opis

Stelaż Zapasu Kabla Q-Fiber przeznaczony jest do umieszczenia w studzience telekomunikacyjnej lub kablowni. Służy do porządkowania i zwijania zapasu kabli, gwarantuje prawidłowy promień gięcia nawiniętego kabla. Chroni kabel przed mechanicznymi uszkodzeniami. Stelaż mieści do 220 m kabla o średnicy 10 mm.

Zastosowanie

Telekomunikacja, CATV, Monitoring, Przemysł, Sieci LAN, MAN, WAN.

Właściwości

SZK1-0:

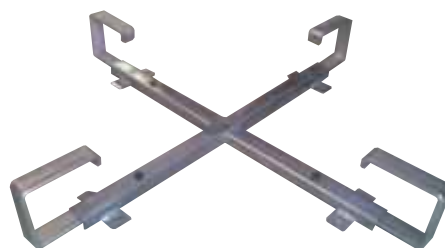
- » Wymiary: 500 x 500 x 95 mm, 600 x 600 x 95 mm, 700 x 700 x 95 mm, 500 x 500 x 135 mm, 600 x 600 x 135 mm, 700 x 700 x 135 mm,
- » Pojemność max. 150 m kabla o średnicy do 10 mm,
- » Stelaż wykonany ze stali ocynkowanej.

SZK2-0:

- » Wymiary: 395 x 395 x 95 mm,
- » Pojemność max. 50 m kabla o średnicy do 10 mm,
- » Stelaż wykonany ze stali ocynkowanej.

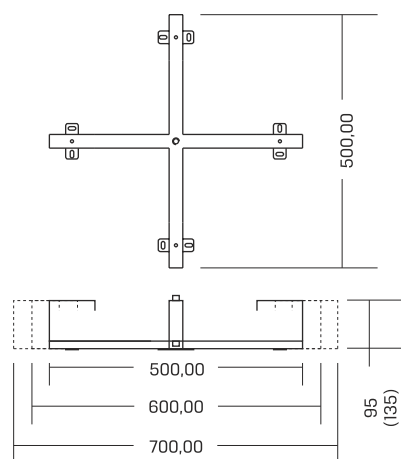
SZK3-0:

- » Wymiary: 700 x 700 x 95 mm, 800 x 800 x 95 mm, 900 x 900 x 95 mm, 700 x 700 x 135 mm, 800 x 800 x 135 mm, 900 x 900 x 135 mm,
- » Pojemność max. 220 m kabla o średnicy do 10 mm,
- » Stelaż wykonany ze stali ocynkowanej.

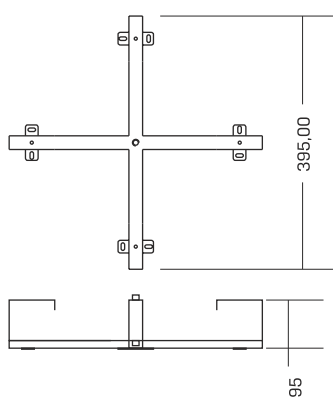


Wymiary

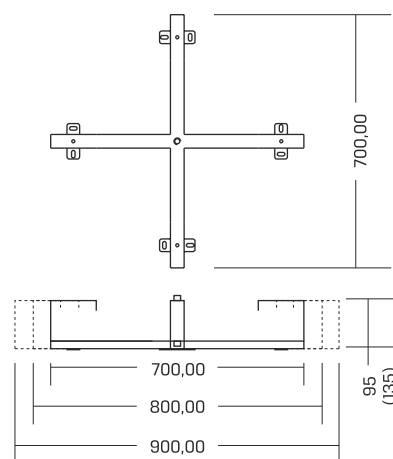
SZK1-0



SZK2-0



SZK3-0



Jak zamawiać

- SZK1-0-95 Stelaż zapasu kabla 500-700 mm wys. 95 mm
- SZK1-0-135 Stelaż zapasu kabla 500-700 mm wys. 135 mm
- SZK2-0-95 Stelaż zapasu kabla 395 mm wys. 95 mm
- SZK3-0-95 Stelaż zapasu kabla 700-900 wys. 95 mm
- SZK3-0-135 Stelaż zapasu kabla 700-900 wys. 135 mm

Wyposażenie dodatkowe

- » Pokrywa stelaża zapasu kabla,
- » Trzpień,
- » Pokrętło mocujące lub pokrętło mocujące z zamkiem.

Informacje

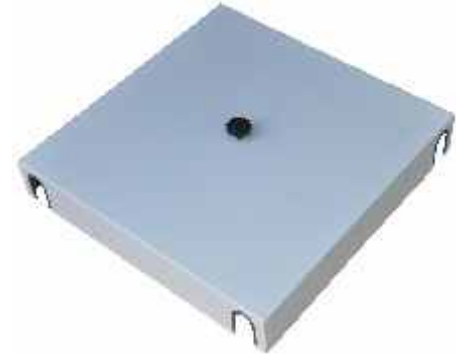
- » Stelaż mieści do 220 m kabla o średnicy 10 mm,
- » Stelaż posiada uchwyty do mocowania na ścianie,
- » Stelaż wykonany ze stali ocynkowanej.



Skrzynia Zapasu Kabla SZK1 Q-Fiber

Opis

Skrzynia Zapasu Kabla SZK1 Q-Fiber przeznaczona jest do umieszczenia w studzience telekomunikacyjnej lub kablowni. Służy do porządkowania i zwijania zapasu kabli, gwarantuje prawidłowy promień gięcia nawiniętego kabla. Chroni kabel przed mechanicznymi uszkodzeniami. Skrzynia mieści 120 m kabla o średnicy 10 mm. Skrzynia składa się ze stelaża oraz pokrywy. Istnieje możliwość zamówienia samego stelaża lub pokrywy.



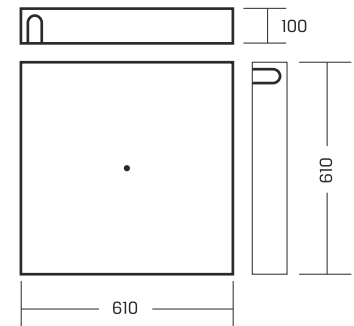
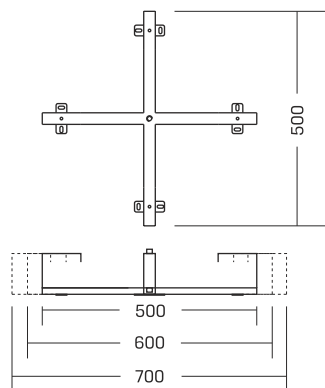
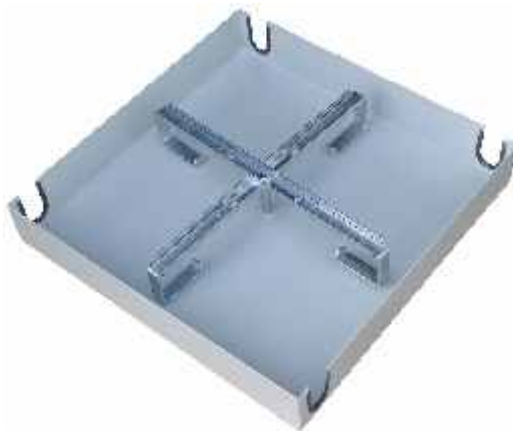
Zastosowanie

Telekomunikacja, CATV, Monitoring, Przemysł, Sieci LAN, MAN, WAN.

Właściwości

- » Wymiary: 610 x 610 x 100 mm,
- » Pojemność max. 120 m kabla o średnicy do 10 mm,
- » Stelaż wykonany ze stali ocynkowanej,
- » Obudowa zewnętrzna zabezpieczona antykorozyjnie,
- » Wyposażona w pokrętło mocujące pokrywę do stelaża,
- » Możliwość zamówienia pokrętła zamykanego na klucz.

Zdjęcia i wymiary



Jak zamawiać

SZK1	Skrzynia zapasu kabla (komplet)
SZK1-0-95	Stelaż zapasu kabla 500-700 mm ocynkowany
PSZK1	Pokrywa stelaża zapasu kabla

Informacje

- » Skrzynia mieści do 120 m kabla o średnicy 10 mm,
- » Skrzynia posiada uchwyty do mocowania na ścianie,
- » Skrzynia pakowana w karton.

Wyposażenie standardowe

- » Stelaż zapasu kabla 500-700 mm ocynkowany,
- » Pokrywa stelaża zapasu kabla 610x610x100 mm,
- » Trzpień,
- » Pokrętło mocujące lub pokrętło mocujące z zamkiem.



Skrzynia Zapasu Kabla SZK2 Q-Fiber

Opis

Skrzynia Zapasu Kabla SZK2 Q-Fiber przeznaczona jest do umieszczenia w studzience telekomunikacyjnej lub kablowni. Służy do porządkowania i zwijania zapasu kabli, gwarantuje prawidłowy promień gięcia nawiniętego kabla. Chroni kabel przed mechanicznymi uszkodzeniami. Skrzynia mieści 50 m kabla o średnicy 10 mm. Skrzynia składa się ze stelaża oraz pokrywy. Istnieje możliwość zamówienia samego stelaża lub pokrywy.



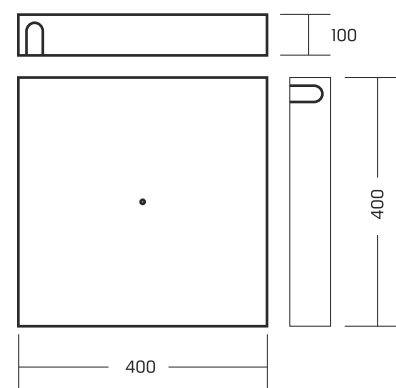
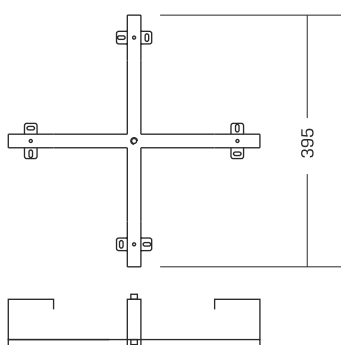
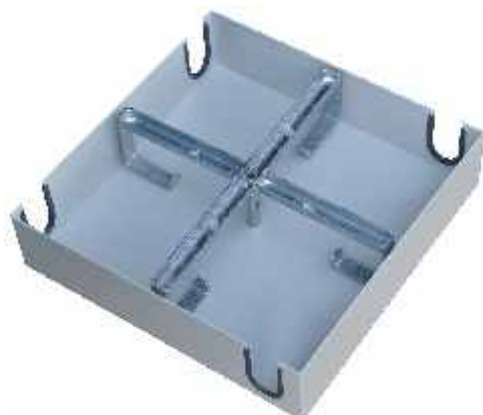
Zastosowanie

Telekomunikacja, CATV, Monitoring, Przemysł, Sieci LAN, MAN, WAN.

Właściwości

- » Wymiary: 400 x 400 x 100 mm,
- » Pojemność max. 50 m kabla o średnicy do 10 mm,
- » Stelaż wykonany ze stali ocynkowanej,
- » Obudowa zewnętrzna zabezpieczona antykorozyjnie,
- » Wyposażona w pokrętło mocujące pokrywę do stelaża,
- » Możliwość zamówienia pokrętła zamykanego na klucz.

Zdjęcia i wymiary



Jak zamawiać

SZK2	Skrzynia zapasu kabla (komplet)
SZK2-0-95	Stelaż zapasu kabla 395 mm ocynkowany
PSZK2	Pokrywa stelaża zapasu kabla

Informacje

- » Skrzynia mieści do 50 m kabla o średnicy 10 mm,
- » Skrzynia posiada uchwyty do mocowania na ścianie,
- » Skrzynia pakowana w karton.

Wyposażenie standardowe

- » Stelaż zapasu kabla 395 mm ocynkowany,
- » Pokrywa stelaża zapasu kabla 400x400x100 mm,
- » Trzpień,
- » Pokrętło mocujące lub pokrętło mocujące z zamkiem.

Zasobniki Telekomunikacyjne

Opis

Zasobniki Telekomunikacyjne wykonane z polietylenu, stanowią doskonałą alternatywę dla swoich odpowiedników wykonywanych w tradycyjny sposób np. z betonu. Stosowane są do zabudowy w sieciach telekomunikacyjnych i przeznaczone do ochrony mufy złączowej i zapasu kabla światłowodowego układanego w rurociągu kablowym. Zasobnik składa się z korpusu, polietylenowej pokrywy oraz uszczelki pod pokrywą. Czołowe płaskie dnoły w narożnikach umożliwiają wprowadzenia do zasobników rur standardowo o średnicy $\varnothing 32$ mm, $\varnothing 40$ mm oraz $\varnothing 50$ mm.

Zastosowanie

Telekomunikacja, Sieci MAN, WAN, Ochrona mufy złączowej, Ochrona zapasu kabla światłowodowego.

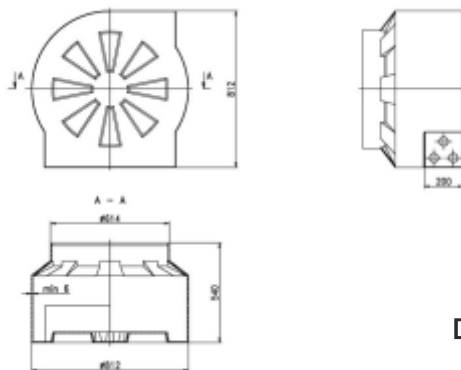
Właściwości

- » Niewielki ciężar,
- » Doskonała szczelność,
- » Łatwość i szybkość montażu,
- » Możliwość montażu w trudnych warunkach,
- » Łatwość rozbudowy sieci,
- » Łatwość utrzymania czystości,
- » Trwałość wyrobu,
- » Odporność na niskie temperatury,
- » Możliwość recyklingu.

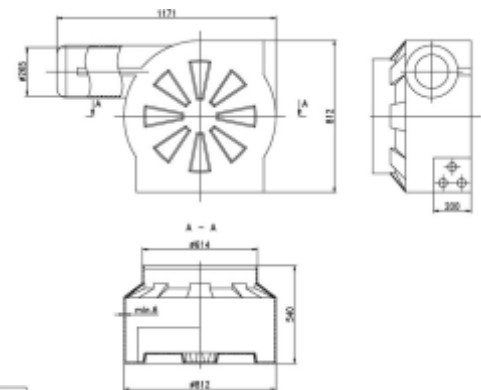


Zdjęcia i wymiary

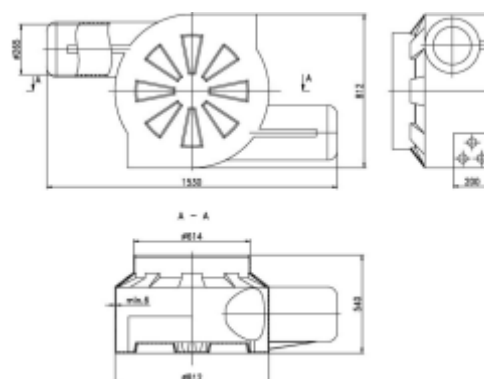
DLL-ZT-00W:



DLL-ZT-01W:



DLL-ZT-02W:



Jak zamawiać

DLL-ZT-00W
DLL-ZT-01W
DLL-ZT-02W

Zasobnik telekomunikacyjny zapasu kabla
Zasobnik telekomunikacyjny jednozłączowy
Zasobnik telekomunikacyjny dwuzłączowy

Wyposażenie standardowe

- » Korpus,
- » Pokrywa,
- » Uszczelka pod pokrywą.

Osprzęt Liniowy

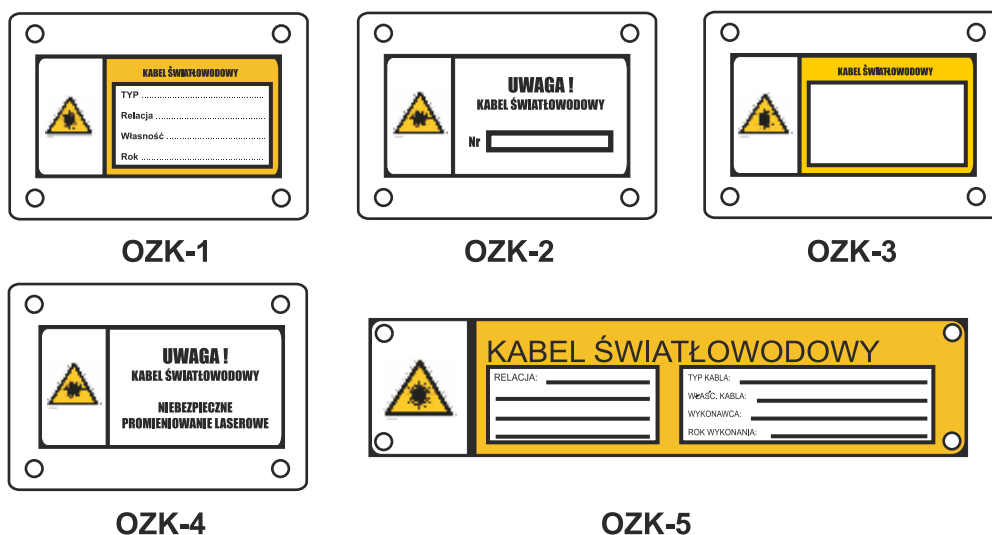
Taśmy Ostrzegawcze

- » Taśmy koloru pomarańczowego z ostrzegawczym napisem (różne napisy),
- » Taśmy lokalizacyjne z wkładką ze stali kwasoodpornej do znakowania podziemnych światłowodowych linii telekomunikacyjnych,
- » Taśmy biało/czerwone do oznaczania miejsc niebezpiecznych.



Oznaczniki Kablowe

- » Dostępne rozmiary: 97x67 mm (OZK-1, OZK-2, OZK-3, OZK-4), 195x45 mm (OZK-5) inne rozmiary na zamówienie,
- » Wiele wzorów oznaczników,
- » Mocowanie dwiema opaskami,
- » Oznaczniki odporne na warunki środowiskowe,
- » Możliwość wykonania oznaczników dostosowanych do indywidualnych potrzeb,
- » Estetyczne wykonanie.



Włókno szklane

- » Dostępne średnice włókna: 3 mm, 6mm, 9 mm, 11 mm, 15 mm,
- » Włókno dostępne luzem lub na stojaku,
- » Różne rozmiary stojaków.



Pończochy Kablowe

- » Dostępne średnice: 15-25 mm, 12-19 mm, 15-25 mm, 25-35 mm, 35-50 mm, 50-65 mm, 50-65 mm, 65-80 mm, 80-100 mm,
- » Dostępne pończochy jednouche lub dwuuche,
- » Dostępne pończochy z kauszą lub bez.



Narzędzia Instalacyjne

Narzędzia Instalacyjne

Narzędzia Instalacyjne

Chusteczki bezpyłowe Kimwipes



Pałeczki do czyszczenia adapterów



Druciki do czyszczenia ferruli

» Dostępne dla adapterów z ferrulą 2,5 mm (ST/FC/SC) oraz dla adapterów z ferrulą 1,25 mm (LC/MU/MT).



Oznaczniki kablowe



Oznacznik 3M ScotchCode



Płytki do przycinania włókien



Nożyczki IDEAL 45-344



Stripper tuby światłowodowej



Narzędzia Instalacyjne

Zaciskarki do złączy światłowodowych

» Dostępne z różnymi szczękami do różnych rodzajów złączy światłowodowych.

Dostępne szczęki: (.213" /.178" /.151" Hex),
(.178" /.128" /.068" Hex),
(.128" /.151" /.215" /.197" /.178" Hex),
(.190" Hex/.105" Okrągłe/.090" Okrągłe),
(.120" /.137" /.190" Okrągłe).



Stripper Miller FO 103s



Stripper Miller FO 101s



Narzędzie do ściągania zewnętrznej powłoki kabla i zbrojenia RIPLEY ACS



Narzędzie do ściągania zewnętrznej powłoki kabla z obrotowym ostrzem



Narzędzie do przecinania rury HDPE





Q-Fiber 24F

Kable Światłowodowe

Kable Światłowodowe BELDEN

Belden

Belden Inc. to globalny lider w zakresie wysokiej jakości rozwiązań transmisji sygnału. Firma posiada szeroką ofertę produktów zaprojektowanych tak, aby spełniać najważniejsze wymagania infrastruktury sieciowej dla przemysłu, przedsiębiorstw i rynków nadawczych. Dzięki innowacyjnym rozwiązaniom skupiającym się na niezawodnej i bezpiecznej transmisji szybko rosnącej ilości danych, dźwięku i obrazu firma Belden znajduje się w samym środku procesu globalnej transformacji w kierunku świata połączonego. Firma została założona w 1902 roku. Jej siedziba mieści się w St. Louis w Stanach Zjednoczonych. Firma posiada zakłady produkcyjne w Ameryce Północnej i Południowej, Europie oraz Azji.

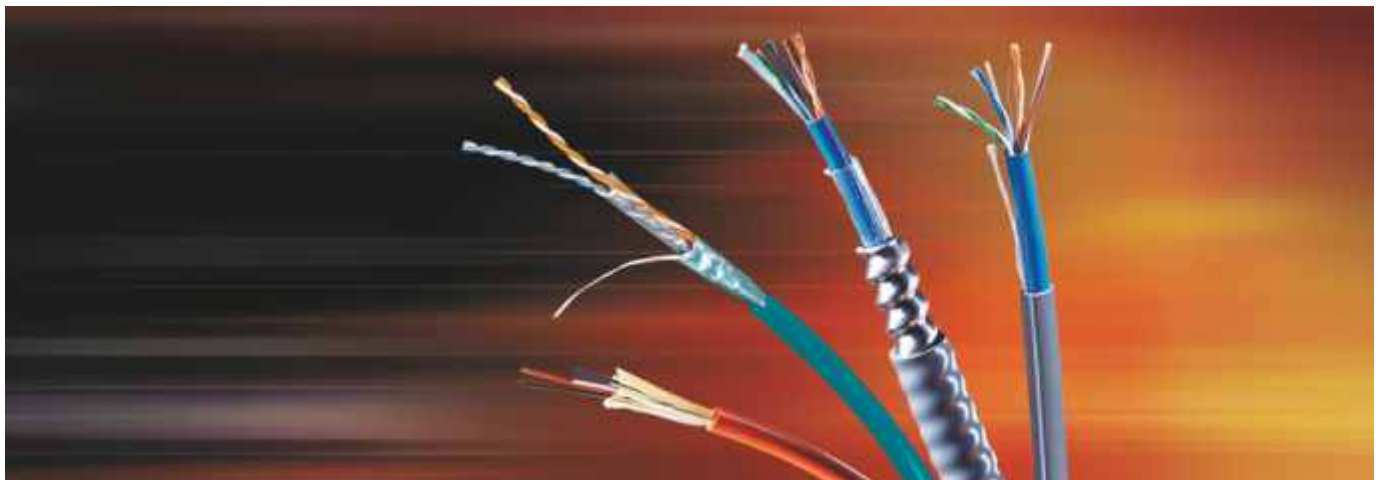
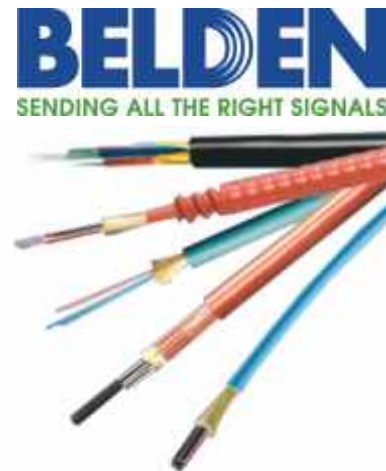
Od roku 2008 oficjalnym dystrybutorem firmy Belden w Polsce jest DLL Partners. W swojej ofercie posiadamy:

- » Kable światłowodowe: patchcordowe i pigtailowe, z centralną luźną tubą (uniwersalne i zewnętrzne) oraz wielotubowe
- » Kable przemysłowe m.in.: kable Ethernet DataTuff®, FOUNDATION Fieldbus, PROFIBUS, CANopen RS-485, DeviceBus®, ControlNet, ControlBus, MODBUS, LonWorks, Coaxial Ethernet, Interconnect

W 2015r. zostaliśmy Srebrnym Preferowanym Dystrybutorem firmy Belden.

Co zapewnia członkostwo w programie PDP (Preferred Distribution Partner):

- » bezpieczną dostawę produktów prosto od producenta,
- » lokalny dostęp oraz wysoką dostępność do magazynów Belden,
- » światowej klasy wsparcie,
- » gwarancję producenta na produkty zamówione u Preferowanego Partnera,
- » PDP potwierdza kompetencje techniczne Partnera oraz doradztwo przy wyborze odpowiednich produktów.



Kable Światłowodowe BELDEN



Kable patchcordowe i pigtailowe

Patchcordowe kable światłowodowe mogą być stosowane jako okablowanie wewnątrz pomieszczeń w szczególności pod podłogą między punktami dystrybucyjnymi, do stacji roboczych (Fiber-to-the-desk), jak również do produkcji kabli połączeniowych (patchcordy). Ścisła tuba to bardzo dobre rozwiązanie dla aplikacji niewymagających dużej ilości włókien w sieci lokalnej (LAN), eliminując potrzebę stosowania zestawów ścisła-łuzna tuba. Kable mogą być instalowane w korytach kablowych.



Kabel połączeniowy (pigtail, patchcord) z płaszczem LSOH

Włókno w buforze 900µ					
kolorowy bufor, włókno naturalne			kolorowy bufor i naturalne włókno		
Ścisła	Półściska		Ścisła	Półściska	
GIOT		GIOS	GIOT_G1		GIOS_G1

INTERCONNECT cable with LSOH jacket					
SIMPLEX		DUPLIX ZIP		MOCNY PŁASKI DUPLEX	
Wymiary: 1,6, 1,8, 2,0, 2,1, 2,4, 2,8 i 3,0mm					
Ścisła	Półściska	Ścisła	Półściska	Ścisła	Półściska
GIPT_1	GIPS_1	GIPT_2	GIPS_2	GIPT_H	GIPS_H

Mocny kabel płaski					
Uniwersalny					
GUPPA02					



Kabel dystrybucyjny z płaszczem LSOH

Kabel dystrybucyjny z płaszczem LSOH					
Wewnętrzny		Uniwersalny		Uniwersalny z ochroną antygrzyzoniową	
Ścisła	Półściska	Ścisła	Półściska	Ścisła	Półściska
GIMT	GIMS	GUMT	GUMS	GUXT	



Kabel Breakout z płaszczem LSOH

Kabel Breakout z płaszczem LSOH					
Wewnętrzny			Uniwersalny		
Ścisła	Półściska		Ścisła	Półściska	
GIBT		GIBS	GUBT		

Kable Światłowodowe BELDEN



Kable z centralną luźną tubą

Kable światłowodowe jednotubowe z centralną luźną tubą to ekonomiczne rozwiązanie dla małej liczby włókien (do 24 włókien). Konstrukcja kabla oferuje mniejszą średnicę zewnętrzną, co umożliwia bardziej efektywne wykorzystanie tras kablowych oraz kanalizacji teletechnicznej. Budowa kabla oparta jest na umieszczonej centralnie tubie, w której znajdują się włókna światłowodowe. Tuba ta wypełniona jest żel hydrofobowym. Dzięki takiemu rozwiązaniu tuba nie ma bezpośredniego kontaktu z włóknami światłowodowymi, co doskonale zabezpiecza je przed uszkodzeniem. Kable jednotubowe dostępne są w wersji z powłoką LSNH oraz PE. Dużą zaletą tych kabli jest możliwość ułożenia ich bezpośrednio w ziemi.



Centralna Luźna Tuba, Płaszcz LSOH

Centralna Luźna Tuba, Uniwersalny (płaszcz LSOH)						
Max. siła ciągnięcia (instalacja)	IEC 60332-1		IEC 60332-3C			
	do 24 włókien		do 24 włókien		do 24 włókien	
	P./N	Wymiar	P./N	Wymiar	P./N	Wymiar
1500N	GUSN	5.8			GUSL	5.8
3280N					GURA	7.1
3500N	GURN	7.1				
4220N			GUSB	8.7		
5000N	GUVN	7.8				
8440N			GURB	10.2		

Centralna Luźna Tuba, Uniwersalny (płaszcz LSNH) z Pancerzem ze Stalowego Druku						
Max. siła ciągnięcia (instalacja)	IEC 60332-1		IEC 60332-3C			
	do 24 włókien		do 24 włókien		do 24 włókien	
	P./N	Wymiar	P./N	Wymiar	P./N	Wymiar
1500N	GUWN	9.6			GUWA	10.7
4220N			GUWB	13.8		



Centralna Luźna Tuba, Uniwersalny (płaszcz LSOH) z Pancerzem ze Stalowej Taśmy Falistej						
IEC 60332-3-22 and IEC 60331-25						
Max. siła ciągnięcia (instalacja)	do 24 włókien		Pojedynczy płaszcz		Podwójny płaszcz	
	do 24 włókien		do 24 włókien		do 24 włókien	
	P./N	Wymiar	P./N	Wymiar	P./N	Wymiar
1500N			GUCN	9.0	GUDN	11.0
4220N			GUCB	10.6	GUDB	13.0

Centralna Luźna Tuba, Uniwersalny (płaszcz LSOH) z Pancerzem FRP						
Max. siła ciągnięcia (instalacja)	IEC 60332-1		IEC 60332-3C			
	do 24 włókien		do 24 włókien		do 24 włókien	
	P./N	Wymiar	P./N	Wymiar	P./N	Wymiar
4000N	GUFN	7.4				
8000N					GUFB	9.0

Kable Światłowodowe BELDEN



Centralna Luźna Tuba, Płaszcz PE

Centralna Luźna Tuba, Zewnętrzny (Płaszcz PE)				
Max. siła ciągnięcia (instalacja)	do 24 włókien		do 24 włókien	
	P./N	Wymiar	P./N	Wymiar
1500N	GOSN	5.8		
3280N			GORA	7.1
3500N	GORN	7.1		
4220N	GOSB	8.7		
5000N	GOVN	7.8		
8440N	GORB	10.2		

Centralna Luźna Tuba, Zewnętrzny (Płaszcz PE) z Pancerzem ze Stalowego Drułu				
Max. siła ciągnięcia (instalacja)	do 24 włókien		do 24 włókien	
	P./N	Wymiar	P./N	Wymiar
1500N			GOWN	9.6
4220N			GOWB	13.8

Centralna Luźna Tuba, Zewnętrzny (Płaszcz PE) z Pancerzem ze Stalowej Taśmy Falistej				
Max. siła ciągnięcia (instalacja)	Pojedynczy płaszcz		Podwójny płaszcz	
	do 24 włókien		do 24 włókien	
	P./N	Wymiar	P./N	Wymiar
1500N	GOCN	9.0	GODN	11.0
4220N	GOCB	10.6	GODB	13.0

Centralna Luźna Tuba, Zewnętrzny (Płaszcz PE) z Pancerzem FRP				
Max. siła ciągnięcia (instalacja)	do 24 włókien		do 24 włókien	
	P./N	Wymiar	P./N	Wymiar
4000N			GOFN	7.4
8000N			GOFB	9.0

Kable wielotubowe

Kable wielotubowe przeznaczone są dla większej ilości włókien (powyżej 24 włókien). Konstrukcja takiego kabla składa się z tub umieszczonych wokół centralnego elementu wzmacniającego. Kable wielotubowe zewnętrzne zaprojektowane zostały z bardzo odpornej powłoki polietylenowej, która zapewnia ochronę przed takimi czynnikami jak, ścieranie, odporność na zgniatanie czy zmiany temperatury. Konstrukcja kabli wielotubowych zapobiega wnikaniu wody do wewnątrz w przypadku awarii kabla. Zewnętrzne jak i uniwersalne kable wielotubowe montowane są głównie w kanalizacji teletechnicznej lub bezpośrednio w ziemi.



Wielotubowy, Suchy Rdzeń, Płaszcz LSOH

Wielotubowy, Suchy Rdzeń, Płaszcz LSOH				
	max 6 x 6 włókien	max 6 x 12 włókien	max 8 x 12 włókien	max 12 x 12 włókien
Włókna Aramidowe	GCAG	GCAD	GCAE	GCAF
Włókna Szklane, Ochrona Antygrzyzoniowa	GCRG	GCRD	GCRE	GCRF
Stalowa Taśma Falista, pojedynczy płaszcz	GCCG	GCCD	GCCE	GCCF
Stalowa Taśma Falista, podwójny płaszcz	GCDG	GCD D	GCDE	GCD F
Pancerz ze Stalowego Drułu	GCWG	GCWD	GCWE	GCWF

Kable Światłowodowe BELDEN



Wielotubowy, Wypełnienie Żelowe, Płaszcz LSOH

Wielotubowy, Wypełnienie Żelowe, Płaszcz LSOH				
	max 6 x 6 włókien	max 6 x 12 włókien	max 8 x 12 włókien	max 12 x 12 włókien
Włókna Aramidowe	GEAG	GEAD	GEAE	GEAF
Włókna Szklane, Ochrona Antygrzyzoniowa	GERG	GERD	GERE	GERF
Stalowa Taśma Falista, pojedynczy płaszcz	GECG	GECD	GECE	GECF
Stalowa Taśma Falista, podwójny płaszcz	GEDG	GEDD	GEDE	GEDF
Pancerz ze Stalowego Drutu	GEWG	GEWD	GEWE	GEWF



Wielotubowy, Suchy Rdzeń, Płaszcz PE

Wielotubowy, Suchy Rdzeń, Płaszcz PE				
	max 6 x 6 włókien	max 6 x 12 włókien	max 8 x 12 włókien	max 12 x 12 włókien
Włókna Aramidowe	GBAG	GBAD	GBAE	GBAF
Włókna Szklane, Ochrona Antygrzyzoniowa	GBRG	GBRD	GBRE	GBRF
Stalowa Taśma Falista, pojedynczy płaszcz	GBCG	GBCD	GBCE	GBCF
Stalowa Taśma Falista, podwójny płaszcz	GBDG	GBDD	GBDE	GBDF
Pancerz ze Stalowego Drutu	GBWG	GBWD	GBWE	GBWF



Wielotubowy, Wypełnienie Żelowe, Płaszcz PE

Wielotubowy, Wypełnienie Żelowe, Płaszcz PE				
	max 6 x 6 włókien	max 6 x 12 włókien	max 8 x 12 włókien	max 12 x 12 włókien
Włókna Aramidowe	GDAG	GDAD	GDAE	GDAF
Włókna Szklane, Ochrona Antygrzyzoniowa	GDRG	GDRD	GDRE	GDRF
Stalowa Taśma Falista, pojedynczy płaszcz	GDCG	GDCD	GDCE	GDCF
Stalowa Taśma Falista, podwójny płaszcz	GDDG	GDDD	GDDE	GDDF
Pancerz ze Stalowego Drutu	GDWG	GDWD	GDWE	GDWF

Kable specjalne

Kable specjalne jest to doskonałe połączenie kabli jednotubowych ze wzmocnionymi powłokami zewnętrznymi w postaci stalowego drutu, stalowej taśmy falistej czy pancerza FRP. Kable mogą pracować w bardzo trudnych warunkach. Są idealnym rozwiązaniem w środowiskach, gdzie spotykamy się z występowaniem dużej ilości gryzoni.

Kabel taktyczny z płaszczem TPU



Kable taktyczny z płaszczem TPU	
Uniwersalny	Uniwersalny z ochroną antygrzyzoniową
Ścista	Ścista
GMTT	GMRT

Kabel mobilny z płaszczem TPU



Kable mobilny z płaszczem TPU	
Uniwersalny	
Ścista	
GMMT	

System Napowietrzny

Osprzęt i Narzędzia do Budowy
Telekomunikacyjnych Linii Napowietrznych

System Napowietrzny

Zaczepek odciągowy do kabli ósemkowych AC

Stosowany jest do zamocowania kabla ósemkowego, samonośnego ze stalową linką nośną o torach miedzianych lub światłowodowych. Nie wymaga stosowania narzędzi do montażu.



Zaczepek odciągowy do kabli ósemkowych ACD

Stosowany jest do zamocowania kabla optotelekomunikacyjnego, ósemkowego, samonośnego z dielektrycznym elementem nośnym. Nie wymaga stosowania narzędzi do montażu.



Zaczepek odciągowy do kabli ósemkowych ACL

Stosowany jest do zamocowania kabla optotelekomunikacyjnego, ósemkowego, samonośnego z dielektrycznym elementem nośnym lub kabla światłowodowego o przekroju okrągłym. Nie wymaga stosowania narzędzi do montażu.



Zaczepek odciągowy do kabli ADSS ACADSS

Stosowany jest do zamocowania kabla optotelekomunikacyjnego podwieszanego, wzmocnionego włóknem aramidowym o konstrukcji współosiowej. Nie wymaga stosowania narzędzi do montażu.



Zaczepek przelotowy SS 1025

Stosowany jest do podwieszania kabli telekomunikacyjnych, współosiowych i ósemkowych o torach miedzianych i światłowodowych na profilach otwartych (DLZ 1025H, np. haki) oraz zamkniętych (DLZ 1025B np... wsporniki). Nie wymaga stosowania narzędzi do montażu.

Uwaga! Asymetria obciążenia uchwytu wynikająca z nierównomiernego rozkładu sił na sąsiednich przęsłach nie może przekraczać 5%.



Zaczepek przelotowy JHC

stosowany jest do podwieszania kabli telekomunikacyjnych współosiowych światłowodowych. Uwaga! Kąt załomu linii nie powinien przekraczać 25%.



System Napowietrzny

Zaciski do podwieszania

Stosowane są do mocowania kabli ósemkowych. Łatwa konstrukcja pozwala na montaż do słupów drewnianych za pomocą jednej śruby. W przypadku innych rodzajów słupów, mocowanie odbywa się za pomocą opaski zaciskowej z taśmy stalowej (wymagany wspornik). Wnętrze szczęk wykonane jest z tworzywa termoplastycznego, odpornego na promieniowanie UV. Lekko zakrzywiony zaczep Z30/34 pozwala na instalację kabla pod kątem 25°.



Zaczepy dostansowe

Stosowane są do prowadzenia kabla po konstrukcjach wsporczych (BIC) lub do mocowania kabla na ścianach i fasadach budynków (BRPF). Zaczep BIC montowany jest przy pomocy opaski z taśmy stalowej wraz z klamerką. Szczelina w dolnej części uchwytu DLRPF pozwala na zamocowanie drugiego kabla przy użyciu dodatkowej opaski o szerokości 9 mm.



Zaczep odciągowy końcowy (abonencki) U0

Stosowany jest do podwieszania kabli telekomunikacyjnych współosiowych światłowodowych. Uwaga! Kąt załomu linii nie powinien przekraczać 25%.



Wsporniki

Stosowane są do budowy telekomunikacyjnych linii napowietrznych. Montowane na słupach za pomocą dwóch opasek z taśmy stalowej oraz klamerki. Montaż przy użyciu taśmy umożliwia zastosowanie wsporników na wszystkich typach słupów. Wsporniki wykonane ze stopu aluminium o dużej wytrzymałości.



Uchwyty spiralne GSDE AR

Przeznaczone są do instalacji na przęsłach od 100 m do 250 m. Wykonane są ze stali galwanizowanej. Zestaw składa się z czterech oplotów zbrojeniowych oraz spiralnej pętli zakładanej na oploty zbrojeniowe jako mocowanie.



Uchwyty spiralne GSHS AR

Przeznaczone są do instalacji na przęsłach od 100 m do 250 m. Wykonane są ze stali galwanizowanej. Zestaw składa się z czterech oplotów zbrojeniowych oraz oczka jako element mocujący.



System Napowietrzny

Taśma stalowa TSM

Stosowana jest do mocowania elementów uzbrojenia słupów (wsporniki, uchwyty dystansowe, korytka itp..). Wykonana ze stali nierdzewnej.



Klamerki stalowe TSK

Stosowane są wraz z taśmą do mocowania elementów uzbrojenia słupów (wsporniki, uchwyty dystansowe, korytka itp..) Wykonane ze stali nierdzewnej.



Korytka ochronne kabli GPC

Stosowane są do ochrony mechanicznej kabli i przewodów ułożonych na konstrukcjach wsporczych i ścianach. Montaż korytek odbywa się przy pomocy taśmy wraz z klamerkami lub wkrętów.



Uchwyty do wsporników nasłupowych

Stosowane są do mocowania wspornika poprzecznego na słupach drewnianych (CPB) lub betonowych (5/39). Wykonane ze stali cynkowanej "na gorąco". Do instalacji poprzecznika DL5/39 należy zastosować dwie sztuki.



Osprzęt uzupełniający

Śruba poprzeczna DLH stosowana do mocowania wsporników poprzecznych do podstaw UPB15/39.



Śruba hakowa DL0S M16x200 z oczkiem otwartym skręconym, stosowana do zawieszania uchwytów odciążających przyłączy na elewacjach budynków i konstrukcjach wsporczych. Wykonana ze stali cynkowanej na gorąco.



Hak rozporowy DLKM krótki, stosowany do zawieszania uchwytów odciążających przyłączy na elewacjach budynków i konstrukcjach wsporczych. Wykonany ze stali cynkowanej na gorąco. Średnica haka f12, średnica otworu f18. Głębokość zakotwienia 110m.



Hak rozporowy DLKM krótki, stosowany do zawieszania uchwytów odciążających przyłączy na elewacjach budynków i konstrukcjach wsporczych. Wykonany ze stali cynkowanej na gorąco. Średnica haka f12, średnica otworu f18. Głębokość zakotwienia 110m.

Narzędzia

Narzędzie do mocowania taśmy stalowej OPV

Naprężarka typu śrubowego stosowana do naprężania i ucinania taśmy stalowej używanej do montażu osprzętu, uchwytych dystansowych itp. Wykonana ze stali galwanizowanej.



Narzędzie do mocowania taśmy stalowej OPL

Naprężarka typu śrubowego stosowana do naprężania i ucinania taśmy stalowej używanej do montażu osprzętu, uchwytych dystansowych itp. Wykonana ze stali chromowanej.



Nożyce do cięcia taśmy stalowej OPC

Stosowane do ucinania taśmy stalowej. Wykonane ze stali obrabianej cieplnie.



Nożyce do cięcia kabli SM 1023

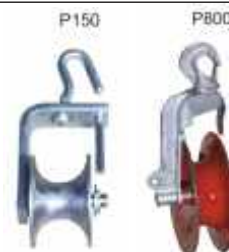
Stosowane do cięcia kabli telekomunikacyjnych ze stalową linką nośną lub współosiowych. Maksymalna średnica stalowej linki nośnej 10mm, a maksymalna średnica kabla współosiowego 23mm.



Rolki montażowe

Rolka montażowa P150 stosowana jest do rozciągania linii napowietrznej. Rolka wykonana ze stopu aluminium, hak i ramię ze stali zabezpieczonej przed korozją. Maksymalne obciążenie robocze 150 daN. Maksymalna średnica kabla 30mm.

Rolka montażowa P800 stosowana jest do rozciągania linii napowietrznej. Zalecana dla kabli wymagających dużych promieni gięcia. Rolka wykonana ze stopu aluminium o dużej wytrzymałości, wewnątrz rolki pokryte żywicą epoksydową. Maksymalne obciążenie robocze 800daN. Maksymalna średnica kabla 50mm.



Zacisk kablowy T546P

Stosowany do chwytania kabla podczas wykonywania naciągu linii napowietrznej.

Średnica linki nośnej kabla: 6 ÷ 14 mm

Długość zaciskania: 170 mm

Max. obciążenie robocze: 800 daN

Materiał: Stop aluminium

Masa: 1,5 kg



Narzędzia

Zacisk uziemiający EC13T

Stosowany do galwanicznego łączenia stalowej linki nośnej kabla z przewodem uziemiającym lub z drugą linką nośną kabla, Zakres średnic linki nośnej: 3 ÷ 13 mm, Masa: 0,09 kg.



Dynamometr DYNA 1000

Stosowany do pomiaru siły naciągu w trakcie wykonywania naciągu linii napowietrznej.
Dane techniczne:

- zakres: 0-1000 daN,
- rozdzielczość: 5 daN,
- błąd: 1%,
- automatyczne wyłączenie zasilania,
- odczyt cyfrowy,
- typowa bateria 9V,
- dostarczany z dwoma łącznikami oczkowymi, obracanymi bez obciążenia,
- odporny na wibracje,
- wodoodporny,
- wymiary zewnętrzne: 280 x 90 x 80 mm,
- kolor: ciemno szary, dostarczany w czarnym futerale chroniącym przed wstrząsami.



Urządzenia Aktywne

Switche EtherWAN

Media Konwertery EtherWAN

Ethernet Extendery EtherWAN

Karty Sieciowe EtherWAN

Zasilacze EtherWAN

Serwery Portów RS-232/422/485 EtherWAN

Akcesoria EtherWAN

Q2000 FO Monitor

EtherWAN

EtherWAN Systems został założony w 1996r w Irvine (California, USA) i szybko stał się liderem w produkcji urządzeń Ethernet dla przemysłu. Ich głównym zastosowaniem są: inteligentne systemy transportowe ITS, monitoring, energetyka oraz automatyka. Od 2007r. oficjalnym dystrybutorem urządzeń EtherWAN w Polsce jest firma DLL Partners.

EtherWAN projektuje i produkuje kompletną linię: Switchy Ethernet, Media konwerterów, Ethernet extenderów (po kablu koncentrycznym i telefonicznym) oraz Serwerów portów szeregowych. Główną specjalizacją firmy EtherWAN jest produkcja urządzeń Ethernet w oparciu o interfejsy światłowodowe, przeznaczonych do pracy w warunkach krytycznych.

Podstawą pracy urządzeń EtherWAN w warunkach przemysłowych jest zgodność z licznymi normami, m.in.:

- » NEMA TS2 (systemy kontroli ruchu, ITS)
- » IEC 61850 / IEEE 1613 (stacje energetyczne)
- » EN50155 / EN50121-4 (ruch kolejowy)
- » IEC 61000 (automatyka przemysłowa)
- » ISA 12.12.01 / UL1604 (środowiska zagrożone wybuchem)



Inteligentne Systemy Transportowe ITS

Do monitoringu, kontroli ruchu czy pojazdów, wykorzystywane są m.in.. liczne czujniki, sterowniki i kamery. Systemy te najczęściej pracują w oparciu o standard Ethernet. Przeznaczone do tego urządzenia firmy EtherWAN, testowane są pod kątem pracy w trudnych, zewnętrznych warunkach środowiskowych.



IP Security

Sieci IP znalazły swoje główne zastosowanie w branży zabezpieczeń i kontroli dostępu. Podstawową technologią sieciową dla tego rozwiązania jest Ethernet. Firma EtherWAN dostarcza pełną gamę produktów dla IP Security m.in.: Switche i Media konwertery PoE (15W, 30W, 60W) oraz Ethernet extendery (PoE, po kablu koncentrycznym, telefonicznym oraz skrętce).



Energetyka

Inteligentne sieci elektroenergetyczne „Smart Grid” pozwalają na efektywniejsze wykorzystanie źródeł energii. Podstawowym założeniem jest stworzenie systemu komunikacji, opartego na protokole IP. EtherWAN zaprojektował i wdrożył specjalną linię produktów, spełniających wymagania do pracy w sieciach energetycznych.



Automatyka

Dzięki dużym możliwościom, sieć Ethernet stała się również bardzo popularna na rynku automatyki. Do monitorowania systemów w trudnych, przemysłowych warunkach, EtherWAN proponuje serię urządzeń typu hardened (o zwiększonej odporności temperaturowej).

Switche Ethernet

Switche zarządzalne Ethernet o zwiększonej odporności temperaturowej

hardened (od -40°C do 75°C)
przemysłowe (od -10°C do 60°C)



typ	index
ER58000 Series PoE	Switch zarządzalny hardened - 8 portów 10/100BASE M12 PoE + 2 porty Gigabit M12/LC
EX78900 Series PoE	Switch zarządzalny hardened - 16 portów (8 x PoE) Gigabit
EX77000 Series	Switch zarządzalny hardened - 24 porty 10/100BASE + 4 porty Gigabit (z opcją SFP)
EX87000 Series	Switch zarządzalny hardened IEC61850-3 / IEEE1613 - 24 porty 10/100BASE + 4 porty Gigabit (z opcją SFP)
EX89000 Series	Switch zarządzalny hardened IEC61850-3 / IEEE1613 modułowy - 24 porty 10/100BASE + 4 porty Gigabit (z opcją SFP)
EX75000 Series PoE	Switch zarządzalny hardened PoE - 24 porty 10/100BASE-TX + 4 porty
EX76000 Series PoE	Switch zarządzalny hardened - 16 portów 10/100BASE PoE + 2 porty Gigabit combo
EX83000 Series	Switch zarządzalny hardened IEC61850-3 / IEEE1613 - 16 portów 10/100BASE + 2 porty Gigabit combo
EX73000 Series	Switch zarządzalny hardened - 16 portów 10/100BASE + 2 porty Gigabit combo
EX63000 Series	Switch zarządzalny przemysłowy - 16 portów 10/100BASE + 2 porty Gigabit combo
EX72000 Series	Switch zarządzalny hardened - 8/14 portów 10/100BASE + 2 porty Gigabit (z opcją SFP)
EX62000 Series	Switch zarządzalny przemysłowy - 8/14 portów 10/100BASE + 2 porty Gigabit (z opcją SFP)
EX71000 Series	Switch zarządzalny hardened - 8 portów 10/100BASE + 2 porty Gigabit (z opcją SFP)
EX61000A Series	Switch zarządzalny przemysłowy - 8 portów 10/100BASE + 2 porty Gigabit (z opcją SFP)
EX78000 Series PoE	Switch zarządzalny hardened - 10 portów 10/100BASE (8 x PoE) + 2 porty Gigabit
EX78602 Series PoE	Switch zarządzalny hardened - 6 portów 10/100BASE (4 x PoE + 2 x 60W PoE) + 2 porty Gigabit
EX70900 Series	Switch zarządzalny hardened IEC61850-3 - 8 portów Gigabit
EX74000 Series PoE	Switch zarządzalny hardened - 6 portów 10/100BASE (4 x PoE) + 2 porty SFP (DDM) Gigabit combo

Switche niezarządzalne Ethernet o zwiększonej odporności temperaturowej

hardened (od -40°C do 75°C)
przemysłowe (od -10°C do 60°C)



typ	index
EX32900 Series	Switch niezarządzalny przemysłowy - 5/8 portów 10/100/1000BASE
EX42900 Series	Switch niezarządzalny hardened - 5/8 portów 10/100/1000BASE
EX39924 Series	Switch niezarządzalny przemysłowy - 24 porty Gigabit + 4/16 portów combo SFP
EX95000 Series	Switch niezarządzalny hardened - 16-portów 10/100BASE
EX33000 Series	Switch niezarządzalny przemysłowy - 16 portów 10/100BASE
EX47000 Series	Switch niezarządzalny hardened IEC61850-3 / IEEE1613 - 8 portów 10/100BASE
EX94000 Series	Switch niezarządzalny hardened - 5/8 portów 10/100BASE
EX35000 Series	Switch niezarządzalny przemysłowy - 8 portów Gigabit
EX49000 Series PoE	Switch Web-Smart hardened - 16 portów 10/100BASE PoE + 2 porty Gigabit
EX49000A Series PoE	Switch niezarządzalny hardened - 16 portów 10/100BASE PoE + 2 porty Gigabit
EX46100 Series PoE	Switch Web-Smart hardened - 8 portów 10/100BASE High Power PoE
EX42300 Series PoE	Switch niezarządzalny hardened - 5/6 portów 10/100BASE (4 x PoE) + 1 port 10/100/1000BASE-T + opcjonalnie 1 port 1000Base-X Gigabit
EX45900 Series PoE	Switch niezarządzalny hardened - 5 portów 10/100/1000BASE (4 x PoE) + 1 port 1000BASE-X
EX48000 Series PoE	Switch Web-Smart hardened - 5 portów 10/100BASE PoE
EX38000 Series PoE	Switch Web-Smart przemysłowy - 5 portów 10/100BASE PoE
EX48000A Series PoE	Switch niezarządzalny hardened - 5 portów 10/100BASE PoE
EX45000 Series PoE	Switch niezarządzalny hardened - 8 portów 10/100BASE PoE
EX34000 Series PoE	Switch niezarządzalny przemysłowy - 8 portów 10/100BASE PoE
EX43000 Series	Switch niezarządzalny przemysłowy - 8 portów 10/100BASE
EX42000 Series	Switch niezarządzalny przemysłowy - 5 portów 10/100BASE



Switche Ethernet



Switche zarządzalne Ethernet

non-hardened (od 0°C do 45°C)

typ	index
EX25611 Series	Switch zarządzalny - 24 portów 10/100/1000BASE-T (4 porty SFP Combo) + 4 porty 1G/10G SFP+
EX26182 Series	Switch Web-Managed - 18 portów Gigabit PoE: 16 x Gigabit + 2 x SFP
EX26262 Series	Switch Web-Managed - 26 portów Gigabit PoE: 24 x Gigabit + 2 x SFP
EX27000 Series	Switch zarządzalny IEC61850-3 / IEEE1613 - 24 porty 10/100BASE + 4 porty Gigabit (z opcją SFP)
EX29000 Series	Switch zarządzalny IEC61850-3 / IEEE1613 modułowy - 24 porty 10/100BASE + 4 porty Gigabit (z opcją SFP)
EX24402	Switch zarządzalny - 16 portów 10/100Base PoE + 2 porty Gigabit SFP combo

Switche niezarządzalne Ethernet

non-hardened (od 0°C do 45°C)

typ	index
EX17242 Series	Switch Web-Smart - 24 portów 10/100BASE-TX PoE + 2 porty combo Gigabit SFP
EX17162 Series	Switch Web-Smart - 16 portów 10/100BASE-TX PoE + 2 porty combo Gigabit SFP
EX17162A Series	Switch niezarządzalny - 16 portów PoE 10/100BASE-TX + 2 porty combo Gigabit SFP
EX17016 Series	Switch Web-Smart - 16 portów 10/100BASE-TX PoE Ethernet Switch
EX17016A Series	Switch niezarządzalny - 16 portów 10/100BASE-TX PoE Ethernet Switch
EX17908 Series	Switch Web-Smart - 8 portów 10/100/1000BASE-T PoE Ethernet Switch
EX17908A Series	Switch niezarządzalny - 8 portów 10/100/1000BASE-T PoE Ethernet Switch
EX17082 Series	Switch Web-Smart - 8 portów 10/100BASE-TX PoE + 2 porty combo Gigabit SFP
EX17082A Series	Switch niezarządzalny - 8 portów 10/100BASE-TX PoE + 2 porty combo Gigabit
EX17008 Series	Switch Web-Smart - 8 portów 10/100BASE-TX PoE
EX17008A Series	Switch niezarządzalny - 8 portów 10/100BASE-TX PoE
EX17044A Series	Switch niezarządzalny - 8 portów 10/100BASE-TX (4 x PoE)
EX16926 Series	Switch niezarządzalny - 26 portów Gigabit (24 x RJ45 + 2 x SFP)
EX16916 Series	Switch niezarządzalny - 16 portów 10/100/1000Base-TX
EX16900 Series	Switch niezarządzalny - 5/8 portów 10/100/1000BASE
EX1608SF Series	Switch niezarządzalny - 8 portów 10/100BASE
EX1605B/BF1 Series	Switch niezarządzalny - 5/8 portów 10/100BASE
EX1605PB/PBF1, EX1608PB/PBF1 Se.	Switch niezarządzalny - 5/8 portów 10/100BASE
EX1605PE Series	Switch niezarządzalny - 5/8 portów 10/100BASE-TX
EX16TX Series	Switch niezarządzalny - 16/24 portów 10/100BASE-TX
EX1616W Series	Switch Web-Smart - 16/24 portów 10/100BASE-TX + 1 port 100BASE-FX

Media Konwertery



Media Konwertery Fast Ethernet

typ	index
EL1141 Series	Media konwertery hardened IEC61850/IEEE1613 10/100BASE-TX na 100BASE-FX (od -40°C do 75°C)
EL900 Series	Media konwertery hardened 10/100BASE-TX na 100BASE-FX (od -40°C do 75°C)
EX42011 Series	Media konwertery przemysłowe 10/100BASE-TX na 100BASE-SX/LX/BX (od -10°C do 60°C)
EL1032T Series	Media konwertery przemysłowe 10/100BASE-TX na 100BASE-FX PoE/PSE (od -10°C do 65°C)
EM120 Series	Media konwertery 100BASE-FX Multi-Mode/Single-Mode na 100BASE-FX Single-Mode
EM1216 Series	Media konwertery 10/100BASE-TX na 100BASE-FX
EL100 EL110 Series	Media konwertery 10/100BASE-TX na 100BASE-FX
EL200 EL210 Series	Media konwertery 10/100BASE-TX na 100BASE-BX WDM
EL50 Series	Media konwertery Mini-Sized 10/100BASE-TX na 100BASE-FX

Media Konwertery Gigabit

typ	index
EL9100 Series	Media konwertery hardened 10/100/1000BASE-TX na 1000BASE-SX/LX/BX (od -40°C do 75°C)
EL9000 Series	Media konwertery hardened 1000BASE-T na 1000BASE-SX/LX/BX (od -40°C do 75°C)
EL9020 Series	Media konwertery hardened 10/100/1000BASE-TX na Gigabit SFP (od -40°C do 75°C)
EL2326 Series	Media konwertery zarządzalne 10/100/1000BASE-TX na 100/1000BASE-X Dual Rate
EL2326L Series	Media konwertery 10/100/1000BASE-TX na 1000BASE-SX/LX/BX
EL2321 Series	Media konwertery 10/100/1000BASE-TX na 100/1000BASE-X Dual Rate
EL2211 Series	Media konwertery 10/100/1000BASE-TX na 1000BASE-SX/LX/BX
EM1100 EM2100 Series	Media konwertery 10/100/1000BASE-TX na 1000BASE-FX
EM1000S EM2000S Series	Media konwertery 1000BASE-SX/LX na 1000BASE-LX/BX
EM1000 EM2000 Series	Media konwertery 1000BASE-T na 1000BASE-SX/LX/BX
EL2315 Series	Media konwertery 10/100/1000BASE-TX na 100/1000BASE-X Dual Rate SFP
EM1020 Series	Media konwertery 1000BASE-T na Gigabit SFP



Multiple Channel Media Konwerter

typ	index
EMC1600 Series	16-portowe chassis na media konwertery i ethernet extendery
EMC1200R Series	12-portowy system media konwerterów
EMC400	4-portowe chassis na media konwertery i ethernet extendery, do montażu na szynę DIN

Ethernet Extendery



Ethernet Extendery Power over Link™

typ	index
ED3538 (PoL™)	Hardened 10/100BASE-TX PoL™/PoE Ethernet Extender over Copper Wires
ED3638 (PoL™)	Hardened 10/100BASE-TX PoL™/PoE Ethernet Extender over Coaxial Cable
ED3238 (PoL™)	10/100BASE-TX IEEE802.3af PoE Ethernet Extender over Coaxial Cable

Ethernet Extendery po skrętce, kablu telefonicznym (Copper Pair, RJ45, RJ11)

typ	index
ED3541 Series	Ethernet Extender Hardened (od -40°C do 75°C) 10/100Base-TX
ED3501 Series	Ethernet Extender Industrial (od -10°C do 60°C) 10/100Base-TX



Ethernet Extendery po kablu koncentrycznym (Coaxial Cable)

typ	index
ED3341 Series	Ethernet extender Hardened (od -40°C do 75°C) 10/100BASE-TX
ED3344 Series	Ethernet extender Hardened (od -40°C do 75°C) 10/100/BASE-TX M12
ED3331 Series	Ethernet extender przemysłowy (od -10°C do 60°C) 10/100BASE-TX

Karty Sieciowe

PCI 100BASE-FX Ethernet Adapter



typ	index
EN400 Series	PCI-Express 100BASE-FX/SFP Ethernet Adapter
EN301 Series	32bit PCI-Bus 100BASE-FX Ethernet Adapter

PCI Express Gigabit Ethernet Adapter



typ	index
GE3100 Series	PCI Express Gigabit Ethernet Adapter (TX, SM, MM, SFP)

Zasilacze

Zasilacze przemysłowe



typ	index
DD-85-48 Series	85W/1.78A 48VDC Industrial Power Supply
DD-85-55 Series	85W/1.55A 55VDC Industrial Power Supply
DR-30-24	30W/1.5A DIN-Rail 24VDC Industrial Power Supply
DR-60-24	60W/2.5A DIN-Rail 24VDC Industrial Power Supply
DR-75-24	75W/3.2A DIN-Rail 24VDC Industrial Power Supply
DR-120-24	120W/5A DIN-Rail 24VDC Industrial Power Supply
DR-75-48	75W/1.6A DIN-Rail 48VDC Industrial Power Supply
DR-120-48	120W/2.5A DIN-Rail 48VDC Industrial Power Supply
SDR-120-48	120W/2.5A DIN-Rail 48VDC Industrial Power Supply
SDR-240-48	240W/5A DIN-Rail 48VDC Industrial Power Supply
SDR-480-48	480W/10A DIN-Rail 48VDC Industrial Power Supply
MDR-40-48	40W/0.83A 48VDC Industrial Power Supply

Zasilacze



typ	index
GSI20A-48	120W/2.5A 48VDC Power Adapter with latched DC jack in plastic housing
41-136042	36W/3A 12VDC hardened power adapter with open wire in plastic housing
41-136043	36W/3A 12VDC hardened power adapter with DC plug in aluminum housing
41-136044	36W/3A 12VDC hardened power adapter with latched DC jack in aluminum housing
41-136046	36W/3A 12VDC hardened power adapter with open wire in aluminum housing



Serwery portów RS-232/422/485



Serwery portów szeregowych

typ	index
SE6300 Series	Serwer portów szeregowych hardened (od -40°C do 75°C) - 2/4 porty RS-232/422/485
SE5300 Series	Serwer portów szeregowych przemysłowy (od -10°C do 60°C) - 2/4 porty RS-232/422/485
SE6100 Series	Serwer portów szeregowych hardened (od -40°C do 75°C) - 1 port RS-232/422/485
SE5100 Series	Serwer portów szeregowych przemysłowy (od -10°C do 65°C) - 1 port RS-232/422/485
FT5702 Series	Self-Healing Ring Fiber Modem przemysłowy (od -10°C do 60°C) - 2 porty RS-232/422/485

Urządzenia do ochrony przeciwprzebieciowej SPD

Urządzenia ochrony przeciwprzebieciowej 10kA (ang. SPD - Surge Protection Device) przeznaczone zostały do pracy w warunkach ekstremalnych.

PD1041 wyposażony został w dwa porty RJ45, kompatybilne z 10/100Base-T, Gigabit oraz urządzeniami PoE. Pozwala na montaż na szynę DIN. Urządzenie przystosowane jest do pracy w temperaturze od -40°C do 75°C. Spełnia normy: CE, FCC, VCCI, UL497B oraz RoHS.

Urządzenia typu hardened (o zwiększonej odporności temperaturowej) projektowane są zgodnie z normą EN61000-4-5. PD1041 może współpracować ze wszystkimi urządzeniami EtherWAN, gdy wymagany jest wyższy poziom ochrony. Testowane z PoE dla transmisji 1 Gbit/s, PD1041 nie wykazał błędów CRC przy temperaturze 50°C, co świadczy o wysokiej niezawodności urządzenia.

Seria urządzeń do ochrony przeciwprzebieciowej PD uzupełniona zostanie o urządzenie wyposażone w porty RJ11. Planowane wprowadzenie na rynek to III kwartał 2015r.



Urządzenia do ochrony przeciwprzebieciowej

typ	index
PD1041	Urządzenie do ochrony przeciwprzebieciowej hardened (od -40°C do 75°C)

Q2000 FO Monitor

Opis

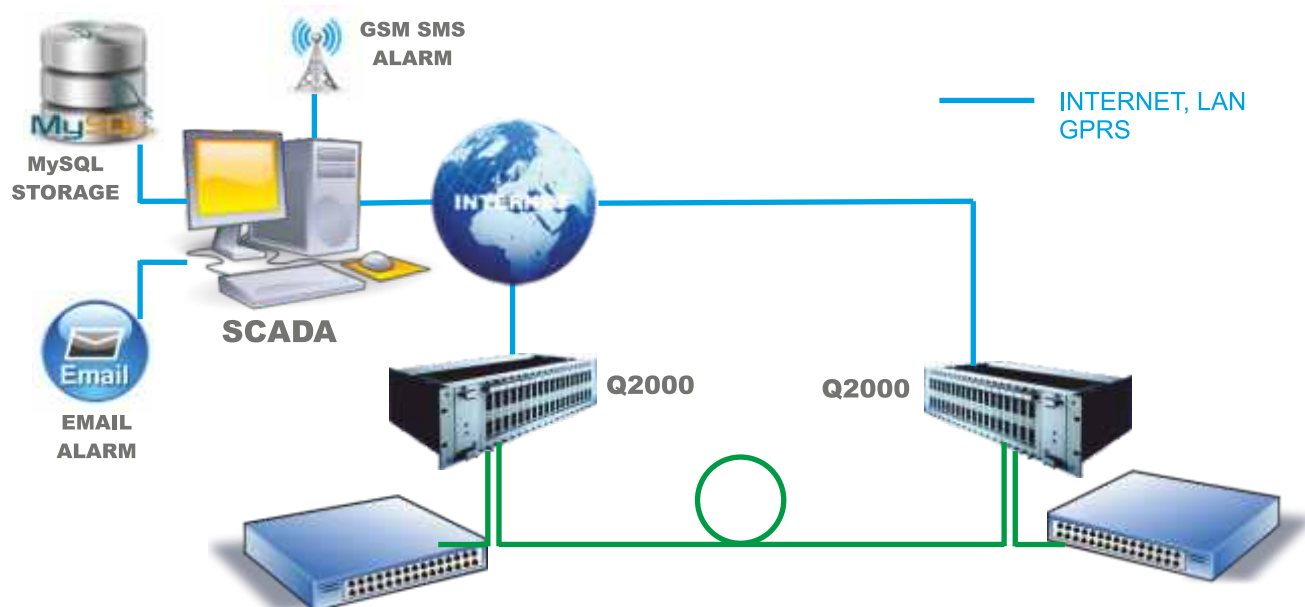
System Q2000 FO MONITOR to zestaw urządzeń wspomagających utrzymanie i nadzorowanie optycznych sieci dostępowych i szkieletowych. Nadrzędnym zadaniem systemu jest ciągle monitorowanie stanu sieci światłowodowej poprzez automatyczne pomiary poziomu mocy sygnału optycznego na początku i na końcu linii światłowodowej. Każda zmiana parametrów sieci, o określonej wartości, powoduje wywołanie alarmu. Całym procesem zarządza system SCADA. Jego główne funkcje obejmują zbieranie aktualnych danych (pomiarów), ich wizualizację, alarmowanie oraz archiwizację danych.



Zastosowanie

Telekomunikacja, CATV, Monitoring, Przemysł, Sieci LAN, MAN, WAN, Automatyka.

Schemat funkcjonalny



Właściwości

- » Monitorowanie sieci jedno i wielomodowych,
- » Modułowa struktura umożliwia dowolną konfigurację,
- » Dostęp do rozproszonych sieci poprzez Internet (TCP/IP),
- » Redundantne zasilanie.

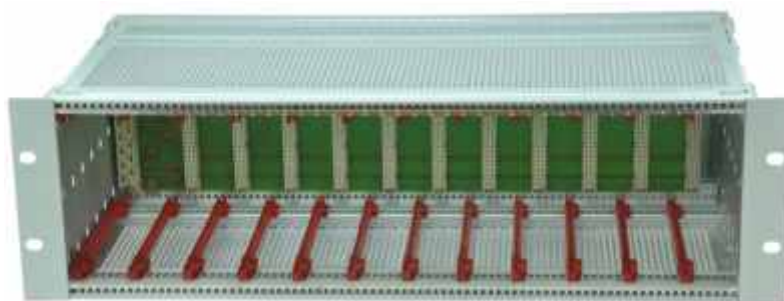
Podstawowe funkcje

- » Monitorowanie stanu sieci światłowodowych jedno i wielomodowych,
- » Monitorowanie stanu urządzeń nadawczo-odbiorczych (tylko w przypadku wykorzystania sygnału transmisji do monitorowania sieci),
- » Alarmowanie w przypadku przekroczenia zadanych poziomów,
- » Archiwizacja danych przy wykorzystaniu bazy MySQL,
- » Wizualizacja wyników pomiarów na wykresach liniowych,
- » Powiadomienia EMAIL, SMS o zdarzeniach,
- » Wizualizacja sieci przy pomocy mapy GOOGLE.

Wyposażenie standardowe

- » Kabel zasilający (1 szt)
- » Śruba montażowa M6 (4 szt)
- » Instrukcja (1 szt).

Zdjęcia



Q2001



Q2401



Q2402



Q2202



Q2601



Q2501



Q2502

Jak zamawiać

Q2001	Chassis 19" 3U 12 portów, 1 port dla modułu zasilacza Q2601
Q2002	Chassis 19" 3U 12 portów, 2 porty dla modułów zasilacza Q2601
Q2401	Moduł ethernet 10/100TX
Q2402	Moduł ethernet 10/100TX + monitor poziomu mocy optycznej
Q2202	Moduł monitora poziomu mocy optycznej
Q2601	Moduł zasilający 90÷254 AC, 12V 8,3A
Q2403	Moduł GPRS
Q2801	Moduł GSM SMS
Q2501	Konwerter mediów ethernet 10/100/1000TX-SFP SX/LX
Q2502	Switch ethernet 1x10/100/1000TX + 2xSFP SX/LX
Q2010	Aplikacja FO Monitor

Informacje

Karta katalogowa nie oddaje wszystkich możliwości Systemu Q2000. Każda sieć światłowodowa charakteryzuje się innymi parametrami. System Q2000 jest uniwersalny i można go zaadaptować do pracy w różnych warunkach. Zapraszamy do prezentacji systemu, jest to najlepsza droga do zapoznania się z możliwościami pomiarowymi jakie oferuje System Q2000.

Elementy FTTH

Skrzynia Multimedialna HomeBox Q-Fiber

Puszki Abonenckie FTTH/FTTB

Przełącznice FTTB-D20A/D30B

Przełącznica Słupkowa FTTH Q-Fiber

Złącze FTTH SOC Q-Fiber

Kabel Dostępowy FTTH

Kabel FTTH DAC GOSNA

Kabel FTTH DAC GUSNA



Skrzynka Multimedialna HomeBox Q-Fiber

Opis

Skrzynka HomeBox Q-Fiber przeznaczona jest do montażu w każdym mieszkaniu budynku wielorodzinnego, w miejscu w którym zbiegają się kable telekomunikacyjne z pomieszczenia technicznego, oraz gniazd teletechnicznych z mieszkania.

HomeBox dostępna jest jako **HomeSBox** - montaż natynkowy, lub **HomeFBox** - montaż podtynkowy.

W skrzynce przewidziano miejsce do montażu urządzeń takich jak: modemy TVK, routery, wzmacniacze RTV, mediakonwentery, rozgałęźniki itp.

Montaż gniazd TV (typu F), LAN RJ45 (keystone) oraz adapterów światłowodowych przewidziano na specjalnym do tego celu przeznaczonym panelu.

Obudowa skrzynki wykonana jest z blachy o grubości 1mm. Drzwi zamykane są na zamek EURO-Lock.

W obudowie wykonane są otwory ułatwiające wprowadzenie przewodów do wnętrza skrzynki.



Zastosowanie

TEL, AUDIO, TV, ALARM, INTERCOM, CCTV, DATA.

Funkcje/Cechy

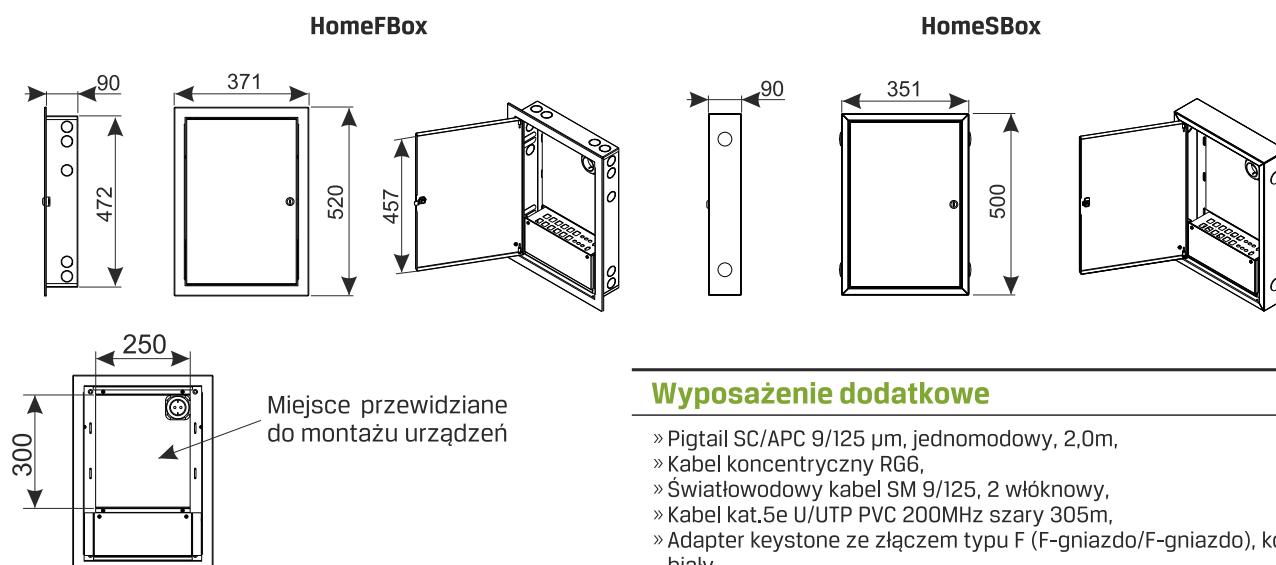
- » Optymalne wymiary i kubatura,
- » Wykonanie z elementów najwyższej jakości,
- » Łatwe zarządzanie torami logicznymi,
- » Swobodna rekonfiguracja punktu końcowego,
- » Wykonana z blachy stalowej o grubości 1mm,
- » Obudowa natynkowa lub podtynkowa,
- » Pole krosowe na 12 modułów keystone, 6 otworów pod złączki typu F oraz 2 otwory pod adaptery SC/APC sx,
- » Kasetka światłowodowa umożliwiając umieszczenie do 24 spawów,
- » Kolor RAL 7035 inny na zamówienie,
- » Przyłącze elektryczne 230V.



Informacje

Rozwiązanie to jest zgodne z najnowszymi polskimi normami w zakresie okablowania budynków mieszkalnych. Ułatwia to stworzenie instalacji zgodnej z Rozporządzeniem Ministra Transportu, Budownictwa i Gospodarki Morskiej z dnia 6 listopada 2012r. dotyczącym wymogu budowy instalacji telekomunikacyjnej w każdym nowym budynku.

Wymiary



Wyposażenie dodatkowe

- » Pigtail SC/APC 9/125 μ m, jednomodowy, 2,0m,
- » Kabel koncentryczny RG6,
- » Światłowodowy kabel SM 9/125, 2 włóknowy,
- » Kabel kat.5e U/UTP PVC 200MHz szary 305m,
- » Adapter keystone ze złączem typu F (F-gniazdo/F-gniazdo), kolor biały,
- » Media konwentery,
- » Moduł keystone RJ45 UTP kat.5e,
- » Adapter SC/APC simplex,
- » Moduł video,
- » Moduł audio,
- » Osłonki spawów.

Jak zamawiać:

HomeFBox - montaż podtynkowy,
HomeSBox - montaż natynkowy.

Puszka abonencka FTTH-108

Opis

Puszka abonencka FTTH-108

- » FTTH-108 zaprojektowana została do użytku wewnątrzbudynkowego,
- » Możliwość zakończenia do czterech włókien światłowodowych,
- » Zgodność z dyrektywą ROHS.



Właściwości

- » Obudowa odporna na wibracje i wstrząsy,
- » Nowoczesna i innowacyjna konstrukcja puszki,
- » Wykonana z wysokiej jakości tworzywa,
- » Możliwość instalacji adapterów SC oraz LC.

Zdjęcia



Jak zamawiać

FTTH-108 Puszka abonencka FTTH-108

Dane techniczne

- » 5 wejść kablowych (dla kabli o średnicy max. 12 mm)
- » Maksymalna pojemność: 4 włókna
- » Wymiary: 105,5 x 82,5 x 23,8 mm

Wyposażenie dodatkowe

- » Pigtaile światłowodowe,
- » Adaptery światłowodowe,
- » Osłonki spawów światłowodowych.

Puszka abonencka FTTH-308

Opis

Puszka abonencka FTTH-308

- » FTTH-308 zaprojektowana została do użytku wewnątrzbudynkowego,
- » Możliwość zakończenia do czterech włókien światłowodowych,
- » Zgodność z dyrektywą ROHS.



Właściwości

- » Obudowa odporna na wibracje i wstrząsy,
- » Nowoczesna i innowacyjna konstrukcja puszek,
- » Wykonana z wysokiej jakości tworzywa,
- » Możliwość instalacji adapterów SC oraz LC.

Zdjęcia



Jak zamawiać

FTTH-308 Puszka abonencka FTTH-308

Dane techniczne

- » Wejścia kablowe: 3 x max. \varnothing 12 mm
- » Maksymalna pojemność: 4 włókna
- » Wymiary: 108,5 x 85 x 27 mm

Wyposażenie dodatkowe

- » Pigtaile światłowodowe,
- » Adaptery światłowodowe,
- » Osłonki spawów światłowodowych.

Puszka abonencka FTTH-GPX

Opis

Puszka abonencka FTTH-GPX

- » FTTH-GPX zaprojektowana została do użytku wewnątrzbudynkowego,
- » Możliwość zakończenia do czterech włókien światłowodowych,
- » Zgodność z dyrektywą ROHS.



Właściwości

- » Obudowa odporna na wibracje i wstrząsy,
- » Nowoczesna i innowacyjna konstrukcja puszki,
- » Wykonana z wysokiej jakości tworzywa,
- » Możliwość instalacji adapterów SC simplex.

Zdjęcia



Jak zamawiać

FTTH-GPX Puszka abonencka FTTH-GPX

Dane techniczne

- » Wejście kablowe: 1 x \varnothing 10 mm
- » Maksymalna pojemność: 4 fibers
- » Wymiary: 80 x 120 x 25 mm

Wyposażenie dodatkowe

- » Pigtaile światłowodowe,
- » Adaptery światłowodowe,
- » Osłonki spawów światłowodowych.

Puszka abonencka FTTH-001

Opis

Puszka abonencka FTTH-001

- » FTTH-001 zaprojektowana została do użytku wewnątrzbudynkowego,
- » Możliwość zakończenia do dwóch włókien światłowodowych,
- » Możliwość umieszczenia dwóch adapterów SC simplex,
- » Pozwala na szybką instalację w biurze, domu lub pomieszczeniu serwisowym.



Właściwości

- » Ekonomiczny design,
- » Możliwość doprowadzenia kabla z obu stron puszki,
- » Łatwo zdejmowana pokrywa,
- » Kompaktowy profil.

Zdjęcia



Jak zamawiać

FTTH-001 Puszka abonencka FTTH-001

Dane techniczne

- » 4 wejścia kablowe,
- » Maksymalna średnica kabla wejściowego: 5 mm,
- » Maksymalna pojemność: 2 włókna,
- » Wymiary: 86 mm x 86 mm x 19 mm.

Wyposażenie dodatkowe

- » Pigtaile światłowodowe,
- » Adaptery światłowodowe,
- » Osłonki spawów światłowodowych.

Puszka abonencka FTTB-001

Opis

Puszka abonencka FTTB-001

- » FTTB-001 zaprojektowana została do użytku wewnątrzbudynkowego,
- » Możliwość zakończenia max. do 24 włókien,
- » Pozwala na szybką instalację,
- » Przeznaczona do instalacji naściennej,
- » Możliwość otwarcia kasetki spawów pod kątem powyżej 90 stopni, co pozwala na łatwą i szybką instalację.



Właściwości

- » Obudowa puszki lekka oraz małych rozmiarów,
- » Puszka zapewnia ochronę pigtaili,
- » Puszka wykonana z tworzywa,
- » Odpowiednia do adapterów SC simplex.

Zdjęcia



Jak zamawiać

FTTB-001 Puszka abonencka FTTB-001

Dane techniczne

- » 2 wejścia kablowe,
- » Maksymalna pojemność: 24 włókna (dla 4 kasetek),
- » Wymiary: 264 mm x 154 mm x 56 mm.

Wyposażenie dodatkowe

- » Pigtaile światłowodowe,
- » Adaptery światłowodowe,
- » Osłonki spawów światłowodowych.

Puszka abonencka FTTB-002

Opis

Puszka abonencka FTTB-002

- » FTTB-002 zaprojektowana została do użytku wewnątrzbudynkowego,
- » Możliwość zakończenia max. do 12 włókien,
- » Pozwala na szybką instalację,
- » Przeznaczona do instalacji naściennej,
- » Możliwość otwarcia kasetki spawów pod kątem powyżej 90 stopni, co pozwala na łatwą i szybką instalację.



Właściwości

- » Obudowa lekka oraz małych rozmiarów,
- » Zapewnia ochronę pigtaili,
- » Puszka wykonana z tworzywa.

Zdjęcia



Jak zamawiać

FTTB-002 Puszka abonencka FTTB-002

Dane techniczne

- » 2 wejścia kablowe,
- » Maksymalna pojemność: 12 włókien (dla 2 kasetek),
- » Wymiary: 264 mm x 154 mm x 56 mm.

Wyposażenie dodatkowe

- » Pigtaile światłowodowe,
- » Adaptery światłowodowe,
- » Osłonki spawów światłowodowych.

Puszka abonencka FTTB-008

Opis

Puszka abonencka FTTB-008

- » FTTB-008 zaprojektowana została do użytku wewnątrzbudynkowego,
- » Możliwość zakończenia max. do 12 włókien,
- » Możliwość umieszczenia 6 adapterów SC sx oraz 6 adapterów LC duplex,
- » Pozwala na szybką instalację,
- » Przeznaczona do instalacji naściennej.



Właściwości

- » Obudowa puszkii lekka oraz małych rozmiarów,
- » Puszka zapewnia ochronę pigtaili,
- » Puszka wykonana z tworzywa,
- » Odpowiednia do adapterów SC simplex oraz LC duplex.

Zdjęcia



Jak zamawiać

FTTB-008 Puszka abonencka FTTB-008

Dane techniczne

- » 2 wejścia kablowe,
- » Maksymalna pojemność: 12 włókien (dla złączy LC typu duplex),
- » Wymiary: 183 mm x 169 mm x 19 mm.

Wyposażenie dodatkowe

- » Pigtaile światłowodowe,
- » Adaptery światłowodowe,
- » Osłonki spawów światłowodowych.

Przełącznica FTTB-D20A

Opis

Przełącznica FTTB-D20A

- » FTTB-D20A zaprojektowana została do użytku zewnętrznego (możliwa instalacja naścienna oraz nasłupowa),
- » Możliwość zakończenia max. do 16 włókien,
- » Zgodna z dyrektywą ROHS.



Właściwości

- » Obudowa odporna na wibracje i wstrząsy,
- » Nowoczesna i innowacyjna konstrukcja puszkki,
- » Wykonana z wysokiej jakości tworzywa,
- » Odpowiednia do adapterów SC simplex,
- » Współczynnik ochrony IP 67.

Zdjęcia



Jak zamawiać

FTTB-D20A Przełącznica FTTB-D20A

Dane techniczne

- » 2 wejścia kablowe (dla kabli o średnicy max. 12 mm),
- » 16 wyjść kablowych (np. na kable FTTH, patchcordsy),
- » Maksymalna pojemność: 16 włókien,
- » Wymiary: 260 mm x 320 mm x 90 mm.

Wyposażenie dodatkowe

- » Pigtaile światłowodowe,
- » Adaptery światłowodowe,
- » Osłonki spawów światłowodowych.

Przełącznica FTTB-D30B

Opis

Przełącznica FTTB-D30B

- » FTTB-D30B zaprojektowana została do użytku zewnętrznego (możliwa instalacja naścienna oraz nasłupowa),
- » Możliwość zakończenia max. do 12 włókien,
- » Zgodna z dyrektywą ROHS.



Właściwości

- » Obudowa odporna na wibracje i wstrząsy,
- » Nowoczesna i innowacyjna konstrukcja puszki,
- » Wykonana z wysokiej jakości tworzywa,
- » Odpowiednia do adapterów SC,
- » Współczynnik ochrony IP 67.

Zdjęcia



Jak zamawiać

FTTB-D30B Przełącznica FTTB-D30B

Dane techniczne

- » 2 wejścia kablowe (dla kabli o średnicy max. 12 mm),
- » 16 wyjść kablowych (np. na kable FTTH, patchcordy),
- » Maksymalna pojemność: 12 włókien,
- » Wymiary: 200 mm x 215 mm x 54 mm.

Wyposażenie dodatkowe

- » Pigtaile światłowodowe,
- » Adaptery światłowodowe,
- » Osłonki spawów światłowodowych.

Przełącznica Słupkowa FTTH



Opis

Przełącznica Słupkowa FTTH przeznaczona jest do budowy sieci FTTH na osiedlach domów jednorodzinnych. Obudowa wykonana jest z izolacyjnego trudnopalnego i samogasnącego kompozytu (poliester + włókno szklane), odznaczającego się odpornością na działanie warunków atmosferycznych (UV).

Modułowa konstrukcja umożliwia połączenie obudowy z fundamentem lub kieszenią kablową.

Dekle fundamentu zdejmowane bez konieczności użycia narzędzi, pozwalają na wygodne wprowadzenie kabli światłowodowych. Specjalnie opracowana konstrukcja obudowy w połączeniu z elementami dodatkowymi zapewniają szybki i wygodny montaż wyposażenia.

Zastosowanie

FTTx, PON.

Właściwości

- » Obudowa wykonana z kompozytu,
- » Umożliwia zakończenie kabli dochodzących do słupka od strony centrali telekomunikacyjnej, kabli klienckich oraz montaż splitterów optycznych,
- » Posiada przestrzeń do gromadzenia zapasu operacyjnego włókien zakańczanych w słupku, co umożliwia wygodne kablowanie produktu w samochodzie serwisowym,
- » Kolor RAL 7035,
- » Stopień szczelności IP 54,
- » Stopień ochrony mechanicznej IK 10,
- » Wymiary: 1440x400x250[mm] wysokość x szerokość x głębokość.

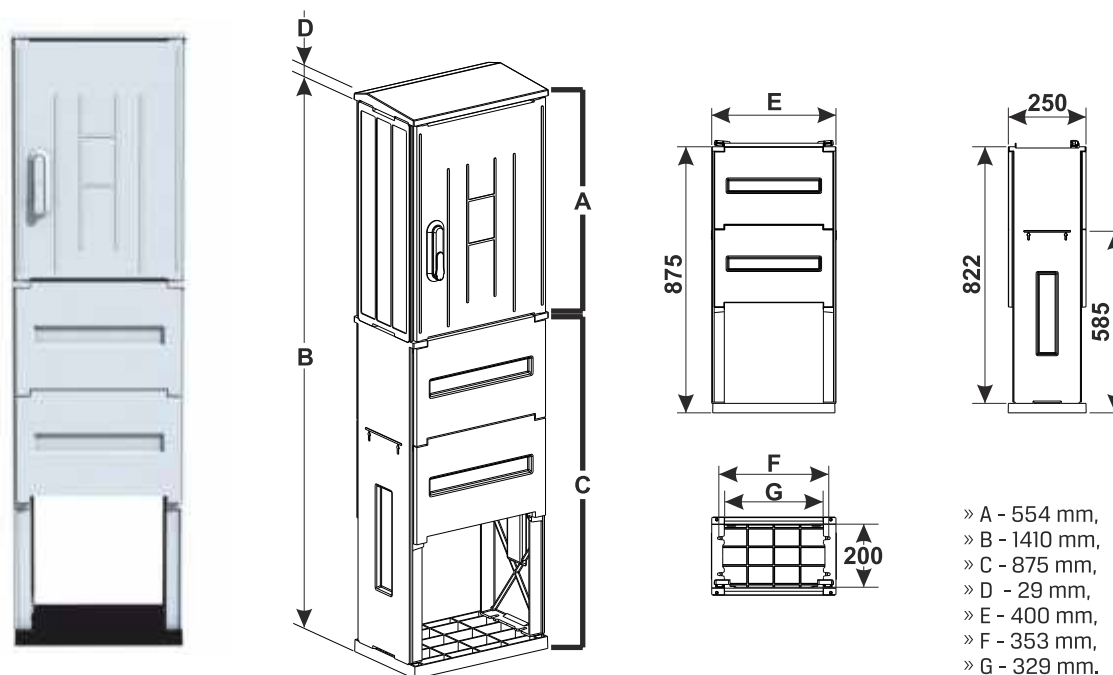
Informacje

- » Przełącznica mieści 8 kaset DIN24 WHITE co umożliwia umieszczenie do 192 spawów,
- » Pole komutacyjne umożliwia montaż do 96 adapterów SC/E2000 simplex,
- » Masa - 25 kg,

Normy / Certyfikaty

- » Stopień szczelności IP 54 wg normy EN 60529,
- » Stopień ochrony IK 10 wg normy EN 50102.

Wymiary





Złącza światłowodowe SC- SOC Q-Fiber

Opis

Złącza światłowodowe SC- SOC Q-Fiber to innowacyjne rozwiązanie stworzone na potrzeby sieci FTTH. Dzięki swojej niewielkiej budowie (39mm) złącze SC-SOC pełni funkcję pigtaila o "zerowej" długości, umożliwiając bezpośrednie zakończenie kabla klienckiego złączem oraz wpięcie go do urządzenia lub gniazdka abonenckiego bez konieczności stosowania dodatkowych punktów rozdzielczych. Instalacja przebiega bardzo szybko, bez zbędnego montażu skrzynek rozdzielczych. Jest to też oszczędność w budżecie mocy dla takiej sieci z czym często borykają się projektanci i instalatorzy rozwiązań FTTH. Najważniejszym elementem złącza jest wypolerowana w warunkach laboratoryjnych ferrula z wyprowadzonym włóknom. Fabrycznie zarobione włókno wystaje tylko nieznacznie poza ferrule co sprawia, że miejsce spawania zostaje ukryte pod obudową złącza światłowodowego, dając efekt spawu „ukrytego”.

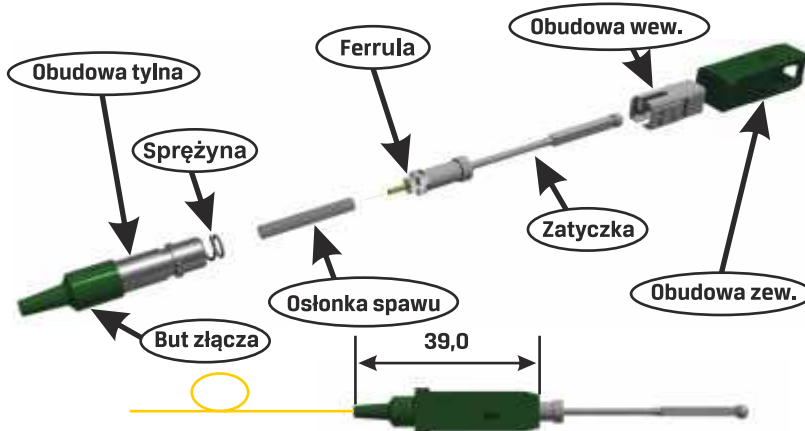
Zastosowanie

Telekomunikacja, CATV, Monitoring, Przemysł, Sieci (LAN, MAN, WAN), FTTH.

Właściwości

- » Ceramiczna ferrula złącza,
- » Zgodność z normami ZN-05/TP SA-044, ZN-96/TPSA-07, IEC 61754-4, IEC 61755,
- » Zgodność z normą RoHS.

Budowa złącza SC - SOC



Standard polerowania

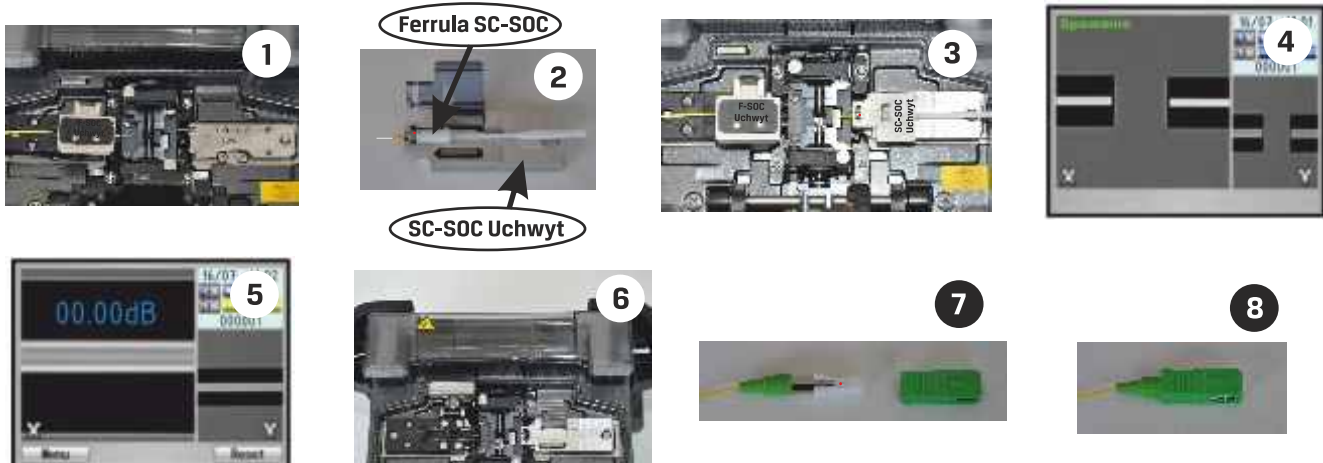
» APC 8°.

Parametry

	Ferrula ceramiczna (SC)	
	Standard	Premium
Tłumienność maksymalna [dB]	≤ 0,5 (klasa C)	≤ 0,25 (klasa B)
Tłumienność typowa [dB]	≤ 0,25 (klasa C)	≤ 0,12 (klasa B)
Reflektancja [dB]	≥ 60 (klasa 1)	≥ 60 (klasa 1)
Promień krzywizny [mm]	5 ± 12 (klasa C)	5 ± 12 (klasa B)
Przesunięcie szczytu [µm]	0 ± 50 (klasa C)	0 ± 50 (klasa B)
Przesunięcie kątowe max. [°]	0,3 (klasa C)	0,2 (klasa B)
Wystawienie włókna* [nm]	-100 ± A** (klasa C)	-60 ± A** (klasa B)

* ujemna wartość oznacza wystawienie włókna
 ** wyliczone ze wzoru na podstawie innych parametrów geometrycznych, patrz wymagania techniczne na www.dll.com.pl

Zdjęcia



Jak zamawiać

SC - SOC - Złącze światłowodowe SC - SOC APC

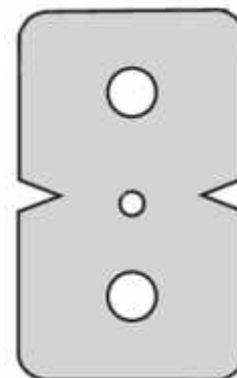
Wyposażenie dodatkowe

- » SC - SOC Uchwyt - dedykowany uchwyt do spawarki na złącze SC - SOC,
- » F - SOC Uchwyt - wymienny uchwyt do spawarki/nożyka na włókno.

Kabel dostępowy FTTH

Opis

Kabel dostępowy FTTH przeznaczony jest do zastosowań wewnętrznych. Zastosowanie włókna G.657.A2 odpornego na zginanie o dany maksymalny promień, pozwala na szybką i prostą instalację. Dzięki specjalnej konstrukcji kabla istnieje możliwość łatwego usunięcia tuby bez użycia specjalistycznych narzędzi. Powłoka LSZH zapewnia nierozprzestrzenianie się płomieni oraz niepalność.



Zastosowanie

Telekomunikacja, CATV, Monitoring, Przemysł, Sieci (LAN, MAN, WAN), FTTH, PON.

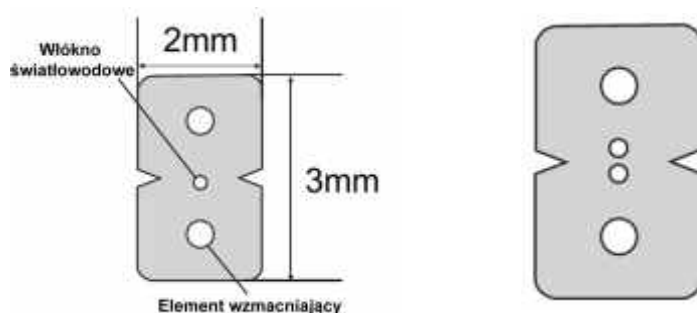
Właściwości

- » Długość dowolna (tolerancja dla długości do 3 m: 3%, powyżej: 1%),
- » W standardzie kolor żółty lub biały (inne na zamówienie),
- » W powłoce LSZH, odpornej na UV,
- » Długość złącza na końcach SC, FC, ST, LC, MU, E2000, MT-RJ, DIN, inne,
- » Standardy polerowania: Flat, PC, UPC, APC 8°, APC 9°,
- » Pręt FRP, jako element wzmacniający.

Parametry techniczne

Typ kabla	Wymiary [mm]	Ilość włókien	Waga [kg/km]	Wytrzymałość na rozciąganie	Odporność temperaturowa [°C]	Uwagi
KDFTTH	2,0 x 3,0	1-2	7,9	250	- 20 / + 70	el. wzmacniający: pręt FRP

Zdjęcia i wymiary



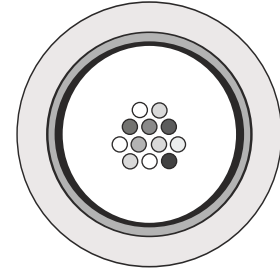
Jak zamawiać

KDFTTH-1J	Kabel dostępowy KDFTTH 1-włóknowy
KDFTTH-2J	Kabel dostępowy KDFTTH 2-włóknowy

Kabel światłowodowy FTTH DAC GOSNA

Opis

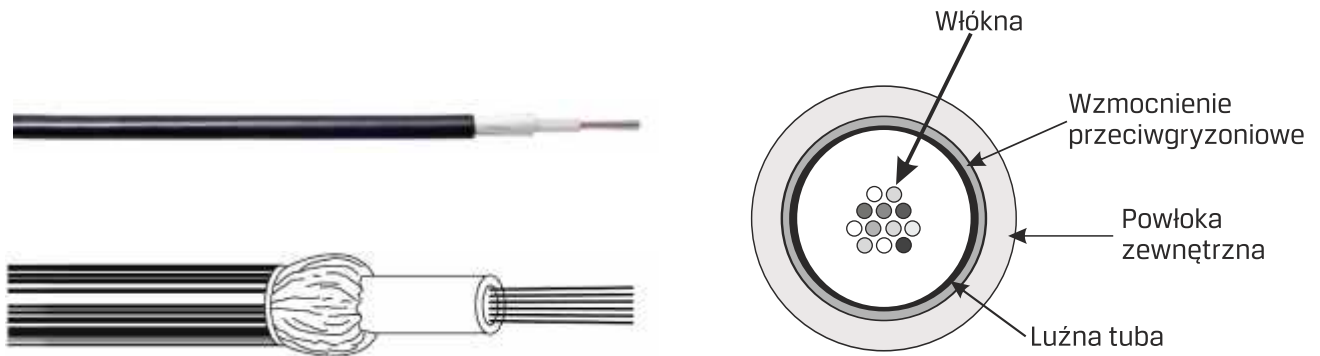
Kabel światłowodowy GOSNA typu DAC (ang. Direct Access Cable) jest to zewnętrzny przeciwgrzyzoniowy kabel z centralną luźną tubą (A-DQ(ZN)B2Y). Przeznaczony jest do kanalizacji kablowej pierwotnej i okablowania szkieletowego (backbone). Przystosowany do układania w rurach, w korytach kablowych lub bezpośrednio w ziemi.



Zastosowanie

Telekomunikacja, okablowanie strukturalne, sieci FTTx.

Zdjęcia



Specyfikacja kabli (zgodna z IEC 60794)

- » Kable GOSNA są dielektryczne, a zatem odporne na wyładowania atmosferyczne i zakłócenia elektromagnetyczne (EMC-safe).
- » Powłoka włókien o $\varnothing 250 \pm 15 \mu\text{m}$.
- » Centralna tuba z wypełnieniem żelowym (nie kapiącym i bez dodatku silikonu). Maksymalnie 24 włókna w tubie.
- » Kolory włókien w tubie:
 - 1 - 12: czerwony - bezbarwny - żółty - niebieski - zielony - fioletowy - brązowy - czarny - pomarańczowy - turkusowy - różowy i biały.
 - 13 - 24: czerwony* - bezbarwny* - żółty* - niebieski* - zielony* - fioletowy* - brązowy* - szary* - pomarańczowy* - turkusowy* - różowy* i biały* (*-z pierścieniem).
- » Wielofunkcyjne rowingi szklane – przeciwwilgociowe, jako wzmocnienie i ochrona przeciwgrzyzoniowa
- » Płaszcz zewnętrzny z czarnego PE (polietylen) odporny jest na działanie promieni UV.
- » Identyfikacja oznaczenia występującego na kablach: BELDEN OFC - "typ kabla" - "typ x ilość włókien" + data-, metr- i P / N-CE.
- » Przewidywalna żywotność >30 lat.

Parametry mechaniczno-fizyczne

Temperatury:

Transport i przechowywanie -30 do +70 C
 Instalacja -5 do +50 C
 Eksploatacja -30 do +70 C

Właściwości mechaniczne:

min. promień zginania	statyczny	10 x śred. zew.
	dynamiczny	15 x śred. zew.
siła ciągnięcia	długotrwała	$\leq 700 \text{ N}$
	krótka	$\leq 1500 \text{ N}$
promień gięcia dla włókien i tub	> 25 mm	
wodoszczelność	Tak	
\varnothing Centralnej tuby (dla max. 24j)	3,3	
\varnothing nom./max (mm) (dla max. 24j)	5,8 / 6,1	
Ob. pożarowe (kJ/m)	762	
Masa (kg/km)	28	

Odporność na ogień:

odporność na płomień IEC 60332-1
 brak halogenu IEC 60754-2
 brak korozyjnych i toksycznych gazów

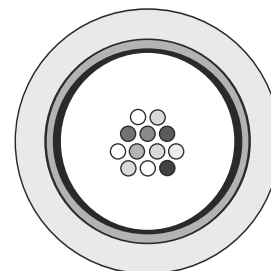
Jak zamawiać

Typ włókna	2	4	6	8	12	16	24
9/125 ITU G.657.A1	GOSNA02	GOSNA04	GOSNA06	GOSNA08	GOSNA12	GOSNA16	GOSNA24

Kabel światłowodowy FTTH DAC GUSNA

Opis

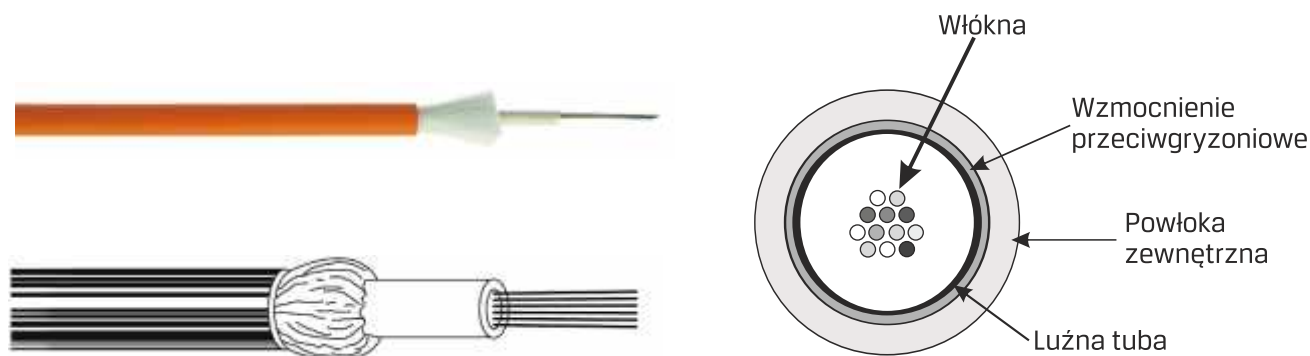
Kabel światłowodowy GUSNA typu DAC (ang. Direct Access Cable) jest to uniwersalny przeciwgrzyzoniowy kabel z centralną luźną tubą (A/I-DQ(ZN)BH). Przeznaczony jest do instalacji w kanałach, rurach oraz w korytach kablowych. Przystosowany do **bezpośredniego układania w ziemi**.



Zastosowanie

Telekomunikacja, okablowanie strukturalne, sieci FTTx.

Zdjęcia



Specyfikacja kabli (zgodna z IEC 60794)

- » Kable GUSNA są dielektryczne, a zatem odporna na wyładowania atmosferyczne i zakłócenia elektromagnetyczne (EMC-safe).
- » Powłoka włókien o $\varnothing 250 \pm 15 \mu\text{m}$.
- » Centralna tuba z wypełnieniem żelowym (nie kapiącym i bez dodatku silikonu). Maksymalnie 24 włóknowa w tubie.
- » Kolory włókien w tubie:
 - 1 - 12: czerwony - bezbarwny - żółty - niebieski - zielony - fioletowy - brązowy - czarny - pomarańczowy - turkusowy - różowy i biały.
 - 13 - 24: czerwony* - bezbarwny* - żółty* - niebieski* - zielony* - fioletowy* - brązowy* - szary* - pomarańczowy* - turkusowy* - różowy* i biały* (*-z pierścieniem).
- » Wielofunkcyjne rowingi szklane – przeciwwilgociowe, jako wzmocnienie i ochrona przeciwgrzyzoniowa
- » Pomarańczowy płaszcz zewnętrzny bezhalogenowy (FRNC/LSNH) i odporny na działanie promieni UV.
- » Identyfikacja oznaczenia występującego na kablach: BELDEN OFC - "typ kabla" - "typ x ilość włókien" + data-, metr- i P / N-CE.
- » Przewidywalna żywotność >30 lat.

Parametry mechaniczno-fizyczne

Temperatury:

Transport i przechowywanie	-30 do +70 C
Instalacja	-5 do +50 C
Eksploatacja	-30 do +70 C

Odporność na ogień:

odporność na płomienie	IEC 60332-1
brak halogenu	IEC 60754-2
brak korozyjnych i toksycznych gazów	

Właściwości mechaniczne:

min. promień zginania	statyczny	10 x śred. zew.
	dynamiczny	15 x śred. zew.
siła ciągnięcia	długotrwała	$\leq 700 \text{ N}$
	krótka	$\leq 1500 \text{ N}$
promień gięcia dla włókien i tub	> 25 mm	
wodoszczelność	Tak	
\varnothing Centralnej tuby (dla max. 24j)	3.3	
\varnothing nom./max (mm) (dla max. 24j)	5.8 / 6.1	
Ob. pożarowe (kJ/m)	550	
Masa (kg/km)	37	

Jak zamawiać

Typ włókna	2	4	6	8	12	16	24
9/125 ITU G.657.A1	GUSNA02	GUSNA04	GUSNA06	GUSNA08	GUSNA12	GUSNA16	GUSNA24

www.dll.com.pl



DLL
Partners

DLL Partners Dziubanowski Leśniewski Ostojski Sp. J.

ul. Mikołaja Reja 8
72-010 Police

Telefon:
(91) 424 42 49
(91) 311 24 95
Fax:
(91) 424 42 50

www.dll.com.pl
biuro@dll.com.pl