

# Multimedialna Skrzynka HomeBox

## Opis

**Skrzynka HomeBox** przeznaczona jest do montażu w każdym mieszkaniu budynku wielorodzinnego, w miejscu w którym zbiegają się kable telekomunikacyjne z pomieszczenia technicznego, oraz gniazd teletechnicznych z mieszkania. HomeBox dostępna jest jako **HomeSBox** - montaż natynkowy, lub **HomeFBox** - montaż podtynkowy. Oba typy skrzynek występują w dwóch rodzajach wielkości: **Mini** oraz **Big**.

W skrzynce przewidziano miejsce do montażu urządzeń takich jak: modemy TVK, routery, wzmacniacze RTV, media konwertery, rozgałęźniki itp.

Montaż gniazd TV (typu F), LAN RJ45 (keystone) oraz adapterów światłowodowych przewidziano na specjalnym do tego celu przeznaczonym panelu.

Obudowa skrzynki wykonana jest z blachy o grubości 1mm. Drzwi mogą być wyposażone w zamek EURO-Lock lub zamek przesuwany.

W obudowie wykonane są otwory ułatwiające wprowadzenie przewodów do wnętrza skrzynki.



## Zastosowanie

TEL, AUDIO, TV, ALARM, INTERCOM, CCTV, DATA.

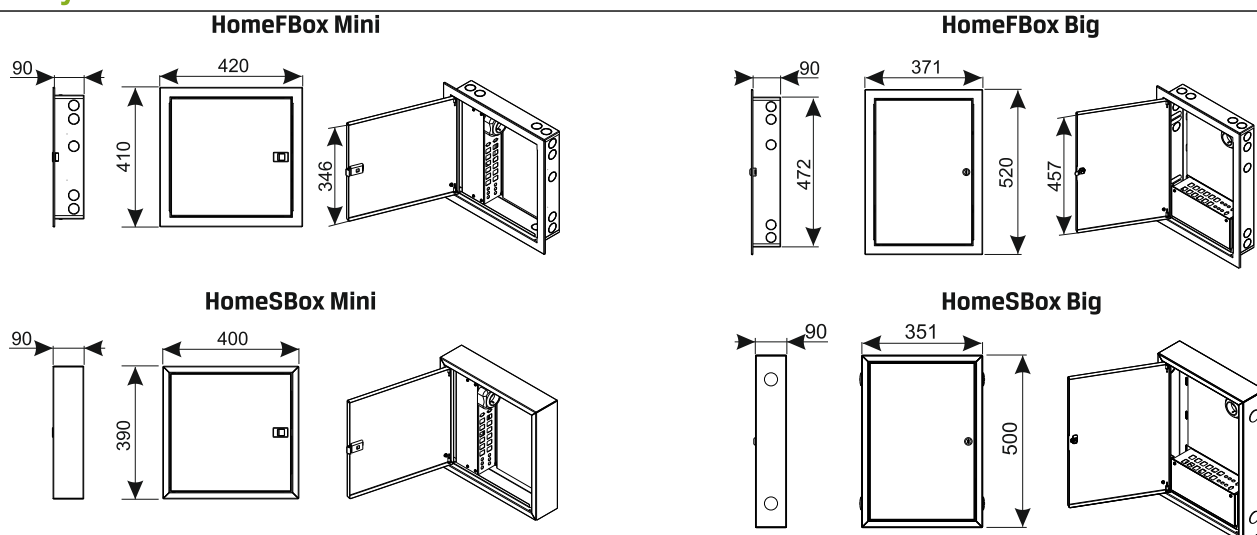
## Funkcje/Cechy

- » Optymalne wymiary i kubatura,
- » Wykonanie z elementów najwyższej jakości,
- » Łatwe zarządzanie torami logicznymi,
- » Swobodna rekonfiguracja punktu końcowego,
- » Wykonana z blachy stalowej o grubości 1mm,
- » Obudowa natynkowa lub podtynkowa,
- » Pole krosowe na 12 modułów keystone, 6 otworów pod złączki typu F oraz 2 otwory pod adaptery SC/APC sx,
- » Kasetę światłowodową umożliwiającą umieszczenie do 24 spawów,
- » Kolor RAL 7035, lub inny na zamówienie,
- » Przyłącze elektryczne 230V.

## Informacje

Rozwiązanie to jest zgodne z najnowszymi polskimi normami w zakresie okablowania budynków mieszkalnych. Ułatwia to stworzenie instalacji zgodnej z Rozporządzeniem Ministra Transportu, Budownictwa i Gospodarki Morskiej z dnia 6 listopada 2012r. dotyczącym wymogu budowy instalacji telekomunikacyjnej w każdym nowym budynku.

## Wymiary



## Wyposażenie dodatkowe

- » Pigtail SC/APC 9/125  $\mu$ m, jednomodowy, 2,0m,
- » Światłowodowy kabel SM 9/125, 2 włóknowy,
- » Kabel kat.5e U/UTP PVC 200MHz szary 305m,
- » Adapter keystone ze złączem typu F (F-gniazdo/F-gniazdo)
- » Media konwertery,
- » Moduł keystone RJ45 UTP kat.5e,
- » Adapter SC/APC simplex,
- » Osłonki spawów.

## Jak zamawiać:

HomeFBoxMini-x - montaż podtynkowy,  
 HomeFBoxBig-x - montaż podtynkowy,  
 HomeSBoxMini-x- montaż natynkowy,  
 HomeSBoxBig-x- montaż natynkowy.  
 x- typ zamka (Z - zamek EURO-Lock lub P - zamek przesuwany)